

総合カタログ

富士電機半導体

FUJI SEMICONDUCTORS



富士電機株式会社
Fuji Electric Co., Ltd.

CONTENTS

定格と特性	Ratings and Characteristics	Page
1. パワーデバイス /Power Devices (IGBT)		
IGBT モジュールの特長	Features of the IGBT Module.....	2
IGBT モジュールV シリーズ	IGBT Modules V series.....	3
高速 IGBT モジュール	High Speed IGBT Modules.....	6
IGBT モジュール U シリーズ	IGBT Modules U series.....	7
V-IPM シリーズ	V-IPM series (Intelligent Power Modules).....	10
U-IPM シリーズ	U-IPM series (Intelligent Power Modules).....	11
Econo IPM シリーズ	Econo IPM series (Intelligent Power Modules).....	11
R-IPM3 シリーズ	R-IPM3 series (Intelligent Power Modules).....	11
R-IPM シリーズ	R-IPM series (Intelligent Power Modules).....	12
ディスクリート IGBT High-Speed V シリーズ	Discrete IGBTs High-Speed V series.....	13
ディスクリート IGBT V シリーズ	Discrete IGBTs V series.....	13
IGBT ディスクリート	Discrete IGBTs.....	14
IGBT 用高速ダイオード	Fast Recovery Diodes for IGBT.....	15
HEV 用 IGBT IPM の特長	Features of IGBT IPM for Hybrid Electric Vehicle.....	16
2. 集積回路 /Integrated Circuits		
AC/DC 電源制御用 IC の特長	Features of AC/DC Power Supply control ICs.....	17
AC/DC 電源制御用 IC	AC/DC Power Supply control ICs.....	19
DC/DC 電源制御用 IC	DC/DC Power Supply control ICs.....	28
3. パワー MOSFET/Power MOSFETs		
Super FAP-E ³ , E ^{3S} シリーズの特長	Features of the Super FAP-E ³ , E ^{3S} series.....	30
Super FAP-G シリーズの特長	Features of the Super FAP-G series.....	30
スイッチング電源用マルチチップパワーデバイスの特長	Features of the Multi-chip Power Device for Switching Power Supply.....	31
Super FAP-E ³ シリーズ	Super FAP-E ³ series.....	32
Super FAP-E ^{3S} 低 Qg シリーズ	Super FAP-E ^{3S} Low Qg series.....	35
Super FAP-G シリーズ	Super FAP-G series.....	36
中耐圧トレンチ シリーズ	Trench Power MOSFET.....	41
FAP-III シリーズ (P チャネル)	FAP-III series (P channel).....	42
FAP-III B シリーズ	FAP-III B series.....	42
Super J-MOS シリーズ	Super J-MOS series.....	43
スイッチング電源用マルチチップパワーデバイス	Multi-chip Power Device for Switching Power Supply.....	43
自動車用トレンチ MOSFET	Automotive Trench Power MOSFET.....	44
自動車用高機能パワー MOSFET	Automotive Intelligent Power MOSFET.....	44
自動車用 IPS シリーズ (インテリジェントパワースイッチ)	Automotive IPS series (Intelligent Power Switches).....	44
4. 整流ダイオード /Rectifier Diodes		
SBD, LLD の特長	Features of the SBD, LLD.....	45
ショットキーバリアダイオード	Schottky-Barrier Diodes (SBD).....	46
超低 IR ショットキーバリアダイオード	Ultra Low IR Schottky-Barrier Diodes.....	48
低 IR ショットキーバリアダイオード	Low IR Schottky-Barrier Diodes.....	49
スーパー LLD II (PFC 回路用)	Super LLD II (Discontinuous mode PFC).....	52
スーパー LLD II-A (PFC 回路用)	Super LLD II-A (Discontinuous mode PFC).....	53
スーパー LLD III (PFC 回路用)	Super LLD III (Continuous mode PFC).....	53
低損失超高速ダイオード	Low-Loss Fast Recovery Diodes (LLD).....	54
低損失超高速低ノイズダイオード	Low-Loss Fast Soft Recovery Diodes (LLD).....	55
ショットキーバリアダイオード	Schottky-Barrier Diodes (SBD).....	56
低損失超高速ダイオード	Low-Loss Fast Recovery Diodes (LLD).....	56
低 IR 高速ダイオード	Low-IR Fast Recovery Diodes.....	57
太陽光発電パネル バイパス用ダイオード	Bypass Diode for Junction Box of Photovoltaic Panel.....	57
5. 圧力センサ /Pressure Sensors		
圧力センサ	Pressure Sensors.....	58
外形図	Dimensions.....	59
注文単位	Order Quantity.....	73
型式索引	Type Number Index.....	74
保守移行機種	Maintenance products.....	78
廃型機種	Discontinued products.....	79
お知らせ	Information.....	80



IGBTモジュールの特長 Features of the IGBT Module

第6世代IGBTモジュールVシリーズ 6th Gen. IGBT Module V-series

■特長 Features

パッケージ小型化と出力のパワー UP を実現！

- ・高性能、低損失な第六世代 IGBT チップ・FWD を使用
- ・ $T_j \text{ max} 175^\circ\text{C}$ 、連続動作保証 150°C

環境に優しいモジュール

- ・豊富な組立性、ハンダレス組立への対応
- ・RoHS 対応

ターンオン特性

- ・ノイズー損失トレードオフの改善
- ・ dv/dt , dic/dt 低減によるノイズ・振動の抑制

ターンオフ特性

- ・ソフトスイッチング特性・ターンオフ振動の抑制

A compact design allows for greater power output

- ・ High performance 6th gen. IGBT/FWD chipset
- ・ $T_j(\text{max.})=175^\circ\text{C}$, $T_j(\text{op})=150^\circ\text{C}$

Environmentally friendly modules

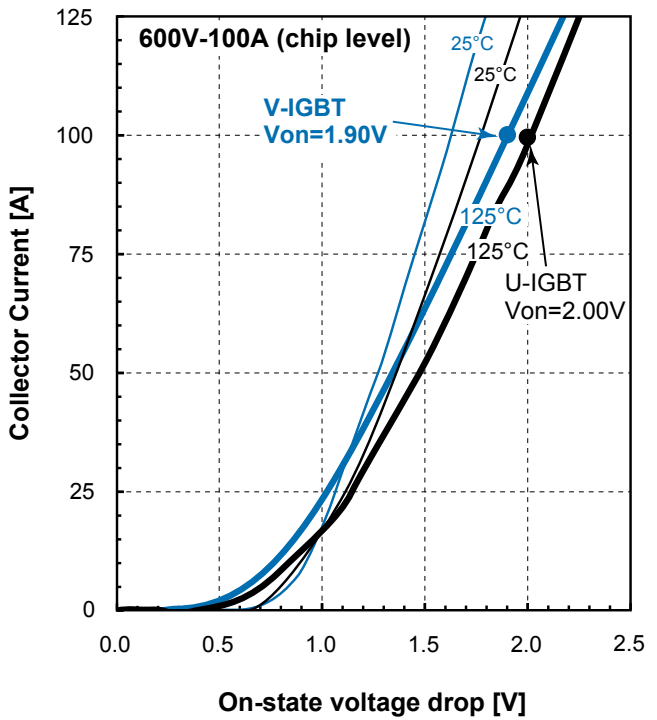
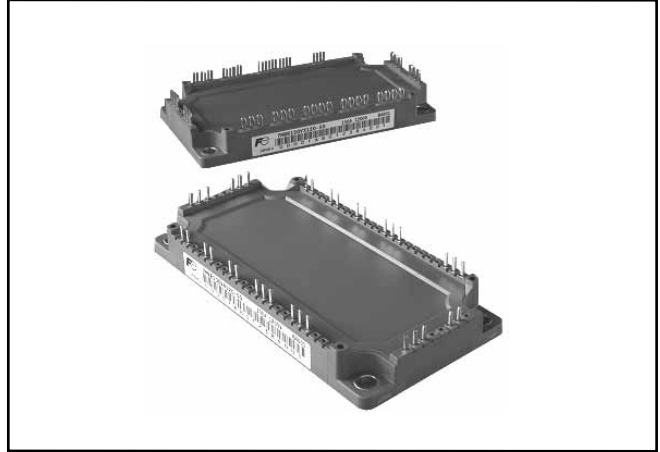
- ・ Easy assemblage, solder free options
- ・ RoHS compliant

Turn-on switching characteristics

- ・ Improved noise-loss trade-off
- ・ Reduced turn-on dv/dt , excellent turn-on dic/dt

Turn-off switching characteristic

- ・ Soft switching behavior, turn-off oscillation free

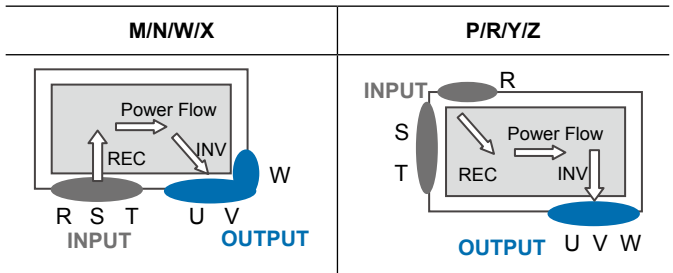


EP2 and EP3 Lineup

U,U4 series		V series					
1200V		A	B	M/P	N/R	W/Y	X/Z
25A	EP2	EP2XT		EP2XT		EP2XT	
35A			EP3XT				
50A	EP3				EP3XT		EP3XT
75A							
100A							
150A							
		Legacy Pin Layout		New Pin Layout		Solderless	

入出力端子配置

In/Out Pin Layout





IGBTモジュールVシリーズ IGBT Modules V series

Vシリーズ PIM (コンバータ部・ブレーキ部内蔵) EconoPIM™ 600V,1200Vクラス
 V series PIM/Built-in converter and brake EconoPIM™ 600,1200 volts class

型 式 Device type	インバータ部 Inverter [IGBT]				ブレーキ部 Brake [IGBT+FWD]			コンバータ部 Converter [Diode]				パッケージ Package	質量 Net mass Grams
	V _{CE(sat)}	I _C	P _C	V _{CE(sat)} Typ.	V _{CE(sat)}	I _C	V _{RRM}	V _{RRM}	I _O	V _{FM}	I _{FSM}		
	Volts	Cont. Amps.	Watts	Volts	Volts	Cont. Amps.	Volts	Volts	Cont. Amps.	Typ. Volts	Amps.		
7MBR50VP060-50	600	50	200	1.6	600	50	600	800	50	1.3	210	M719	200
7MBR75VP060-50	600	75	300	1.6	600	50	600	800	75	1.25	500	M719	200
7MBR100VP060-50	600	100	430	1.85	600	50	600	800	100	1.25	700	M719	200
7MBR100VR060-50	600	100	335	1.6	600	50	600	800	100	1.25	700	M720	310
7MBR150VR060-50	600	150	485	1.6	600	75	600	800	150	1.25	700	M720	310
7MBR50VY060-50	600	50	215	1.6	600	50	600	800	50	1.3	210	M721	200
7MBR75VY060-50	600	75	300	1.6	600	50	600	800	75	1.25	500	M721	200
7MBR100VY060-50	600	100	430	1.85	600	50	600	800	100	1.25	700	M721	200
7MBR100VZ060-50	600	100	335	1.6	600	50	600	800	100	1.25	700	M722	310
7MBR150VZ060-50	600	150	485	1.6	600	75	600	800	150	1.25	700	M722	310
7MBR50VA060-50	600	50	200	1.6	600	50	600	800	50	1.3	210	M711	180
7MBR75VB060-50	600	75	300	1.6	600	50	600	800	75	1.25	500	M712	300
7MBR100VB060-50	600	100	335	1.6	600	50	600	800	100	1.25	700	M712	300
7MBR25VM120-50	1200	25	170	1.85	1200	25	1200	1600	25	1.4	155	M719	200
7MBR35VM120-50	1200	35	210	1.85	1200	25	1200	1600	35	1.35	260	M719	200
7MBR50VM120-50	1200	50	280	1.85	1200	35	1200	1600	50	1.35	360	M719	200
7MBR50VN120-50	1200	50	280	1.85	1200	35	1200	1600	50	1.35	360	M720	310
7MBR75VN120-50	1200	75	385	1.85	1200	50	1200	1600	75	1.4	520	M720	310
7MBR100VN120-50	1200	100	520	1.75	1200	75	1200	1600	100	1.5	520	M720	310
7MBR150VN120-50	1200	150	885	1.85	1200	100	1200	1600	150	1.4	780	M720	310
7MBR25VY120-50	1200	25	170	1.85	1200	25	1200	1600	25	1.42	155	M721	200
7MBR35VY120-50	1200	35	210	1.85	1200	25	1200	1600	35	1.35	260	M721	200
7MBR50VY120-50	1200	50	280	1.85	1200	35	1200	1600	50	1.35	360	M721	200
7MBR50VZ120-50	1200	50	280	1.85	1200	35	1200	1600	50	1.35	360	M722	310
7MBR75VZ120-50	1200	75	385	1.85	1200	50	1200	1600	75	1.4	520	M722	310
7MBR100VZ120-50	1200	100	520	1.75	1200	75	1200	1600	100	1.5	520	M722	310
7MBR150VZ120-50	1200	150	885	1.85	1200	100	1200	1600	150	1.4	780	M722	310
7MBR25VP120-50	1200	25	170	1.85	1200	25	1200	1600	25	1.4	155	M719	200
7MBR35VP120-50	1200	35	210	1.85	1200	25	1200	1600	35	1.35	260	M719	200
7MBR50VP120-50	1200	50	280	1.85	1200	35	1200	1600	50	1.35	360	M719	200
7MBR50VR120-50	1200	50	280	1.85	1200	35	1200	1600	50	1.35	360	M720	310
7MBR75VR120-50	1200	75	385	1.85	1200	50	1200	1600	75	1.4	520	M720	310
7MBR100VR120-50	1200	100	520	1.75	1200	75	1200	1600	100	1.5	520	M720	310
7MBR150VR120-50	1200	150	885	1.85	1200	100	1200	1600	150	1.4	780	M720	310
7MBR25VW120-50	1200	25	170	1.85	1200	25	1200	1600	25	1.4	155	M721	200
7MBR35VW120-50	1200	35	210	1.85	1200	25	1200	1600	35	1.35	260	M721	200
7MBR50VW120-50	1200	50	280	1.85	1200	35	1200	1600	50	1.35	360	M721	200
7MBR50VX120-50	1200	50	280	1.85	1200	35	1200	1600	50	1.35	360	M722	310
7MBR75VX120-50	1200	75	385	1.85	1200	50	1200	1600	75	1.4	520	M722	310
7MBR100VX120-50	1200	100	520	1.75	1200	75	1200	1600	100	1.5	520	M722	310
7MBR150VX120-50	1200	150	885	1.85	1200	100	1200	1600	150	1.4	780	M722	310
7MBR25VA120-50	1200	25	170	1.85	1200	25	1200	1600	25	1.4	155	M711	180
7MBR35VA120-50	1200	35	210	1.85	1200	25	1200	1600	35	1.35	260	M711	180
7MBR35VB120-50	1200	35	210	1.85	1200	25	1200	1600	35	1.35	260	M712	300
7MBR50VB120-50	1200	50	280	1.85	1200	35	1200	1600	50	1.35	360	M712	300
7MBR75VB120-50	1200	75	385	1.85	1200	50	1200	1600	75	1.4	520	M712	300

注: EconoPIM™ は Infineon Technology 社の登録商標です。

V_{CE(sat)}, V_{FM}: at T_J=25°C, Chip

Note: EconoPIM™ is registered trademarks of Infineon Technology AG, Germany.

記号 Letter symbols

V _{CE(sat)} : コレクタ・エミッタ間電圧	Collector-to-emitter rated voltage (Gate-to-emitter short-circuited)	P _C : 最大損失	Maximum power dissipation
V _{GES} : ゲート・エミッタ間電圧	Gate-to-emitter rated voltage (Collector-to-emitter short-circuited)	V _{CE(sat)} : コレクタ・エミッタ飽和電圧	Collector-to-emitter saturation voltage
I _C : コレクタ電流	Rated collector current	t _{on} : ターンオン時間	Turn-on time
		t _{off} : ターンオフ時間	Turn-off time
		t _r : 立下り時間	Fall time



IGBTモジュール Vシリーズ IGBT Modules V series

Vシリーズ 6個組 EconoPACK™, EconoPACK™+ 600V,1200V,1700Vクラス

V series 6 in 1 package EconoPACK™ and EconoPACK™+ 600,1200,1700 volts class

型式 Device type	V _{CES} Volts	V _{GES} Volts	I _C Cont. Amps.	P _C Watts	V _{CE(sat)} (V _{GE} =15V)		スイッチングタイム Switching time				パッケージ Package	質量 Net mass Grams		
					Typ. Volts	I _C Amps.	ton Typ. μsec.	Max. μsec.	toff Typ. μsec.	Max. μsec.			tf Typ. μsec.	Max. μsec.
6MBI50VA-060-50	600	±20	50	200	1.6	50	0.36	1.2	0.52	1.2	0.03	0.45	M636	180
6MBI75VA-060-50	600	±20	75	275	1.6	75	0.36	1.2	0.52	1.2	0.03	0.45	M636	180
6MBI100VA-060-50	600	±20	100	335	1.6	100	0.36	1.2	0.52	1.2	0.03	0.45	M636	180
6MBI150VB-060-50	600	±20	150	485	1.6	150	0.36	1.2	0.52	1.2	0.03	0.45	M633	300
6MBI50VW-060-50	600	±20	50	215	1.6	50	0.36	1.2	0.52	1.2	0.03	0.45	M647	200
6MBI75VW-060-50	600	±20	75	300	1.6	75	0.36	1.2	0.52	1.2	0.03	0.45	M647	200
6MBI100VW-060-50	600	±20	100	335	1.6	100	0.36	1.2	0.52	1.2	0.03	0.45	M647	200
6MBI150VX-060-50	600	±20	150	485	1.6	150	0.36	1.2	0.52	1.2	0.03	0.45	M648	300
6MBI50VA-120-50	1200	±20	50	280	1.85	50	0.39	1.2	0.53	1.0	0.06	0.3	M636	180
6MBI75VA-120-50	1200	±20	75	385	1.85	75	0.39	1.2	0.53	1.0	0.06	0.3	M636	180
6MBI100VA-120-50	1200	±20	100	520	1.75	100	0.39	1.2	0.53	1.0	0.06	0.3	M636	180
6MBI100VB-120-50	1200	±20	100	520	1.75	100	0.39	1.2	0.53	1.0	0.06	0.3	M633	300
6MBI150VB-120-50	1200	±20	150	770	1.75	150	0.39	1.2	0.53	1.0	0.06	0.3	M633	300
6MBI180VB-120-50	1200	±20	150	835	1.85	200	0.39	1.2	0.53	1.0	0.06	0.3	M633	300
6MBI180VB-120-55	1200	±20	150	1075	1.85	200	0.39	1.2	0.53	1.0	0.06	0.3	M633	300
6MBI50VW-120-50	1200	±20	50	280	1.85	50	0.39	1.2	0.53	1.0	0.06	0.3	M647	200
6MBI75VW-120-50	1200	±20	75	385	1.85	75	0.39	1.2	0.53	1.0	0.06	0.3	M647	200
6MBI100VW-120-50	1200	±20	100	520	1.75	100	0.39	1.2	0.53	1.0	0.06	0.3	M647	200
6MBI150VX-120-50	1200	±20	150	770	1.75	150	0.39	1.2	0.53	1.0	0.06	0.3	M648	300
6MBI180VX-120-50	1200	±20	150	835	1.85	200	0.39	1.2	0.53	1.0	0.06	0.3	M648	300
6MBI180VX-120-55	1200	±20	150	1075	1.85	200	0.39	1.2	0.53	1.0	0.06	0.3	M648	300
6MBI225V-120-50	1200	±20	225	1070	1.85	225	0.55	-	1.05	-	0.11	-	M629	950
6MBI300V-120-50	1200	±20	300	1600	1.75	300	0.55	-	1.05	-	0.11	-	M629	950
6MBI450V-120-50	1200	±20	450	2250	1.75	450	0.55	-	1.05	-	0.11	-	M629	950
6MBI550V-120-50	1200	±20	550	2500	1.85	600	0.55	-	1.05	-	0.11	-	M629	950
▲ 6MBI300V-170-50	1700	±20	300	1665	2.00	300	0.90	-	1.30	-	0.10	-	M629	950
▲ 6MBI450V-170-50	1700	±20	450	2500	2.00	450	0.90	-	1.30	-	0.10	-	M629	950

▲ 開発中 Under development

V_{CE(sat)}: at T_j=25°C, Chip

注: EconoPACK™, EconoPACK™+ は Infineon Technology 社の登録商標です。

6MBI180VB-120-55、6MBI180VX-120-55 は低熱抵抗パッケージ適用

Note: EconoPACK™, and EconoPACK™+ are registered trademarks of Infineon Technology AG, Germany.

6MBI180VB-120-55, 6MBI180VX-120-55; Premium type (Low Thermal Impedance Version)



IGBTモジュール Vシリーズ IGBT Modules V series

Vシリーズ 2個組 600V,1200V,1700Vクラス
V series 2 in 1 package 600,1200 1700 volts class

型 式 Device type	V _{CES} Volts	V _{GES} Volts	I _C Cont. Amps.	P _C Watts	V _{CE(sat)} (V _{GE} =15V)		スイッチングタイム Switching time						パッケージ 質量 Package Net mass Grams	
					Typ. Volts	I _C Amps.	ton Typ. μsec.	Max. μsec.	toff Typ. μsec.	Max. μsec.	tf Typ. μsec.	Max. μsec.		
▲ 2MBI100VA-060-50	600	±20	100	330	1.6	100	0.65	-	0.6	-	0.04	-	M263	180
▲ 2MBI150VA-060-50	600	±20	150	480	1.6	150	0.65	-	0.6	-	0.04	-	M263	180
▲ 2MBI200VA-060-50	600	±20	200	640	1.6	200	0.65	-	0.6	-	0.04	-	M263	180
2MBI300VB-060-50	600	±20	300	1360	1.6	300	0.65	-	0.6	-	0.07	-	M274	240
2MBI400VB-060-50	600	±20	400	1970	1.6	400	0.65	-	0.6	-	0.07	-	M274	240
2MBI400VD-060-50	600	±20	400	1970	1.6	400	0.65	-	0.6	-	0.07	-	M275	370
2MBI600VD-060-50	600	±20	600	2940	1.6	600	0.75	-	0.75	-	0.07	-	M275	370
2MBI600VE-060-50	600	±20	600	2940	1.6	600	0.75	-	0.75	-	0.07	-	M277	470
▲ 2MBI75VA-120-50	1200	±20	75	390	1.85	75	0.6	-	0.6	-	0.04	-	M263	180
▲ 2MBI100VA-120-50	1200	±20	100	555	1.85	100	0.6	-	0.6	-	0.04	-	M263	180
▲ 2MBI150VA-120-50	1200	±20	150	785	1.85	150	0.6	-	0.6	-	0.04	-	M263	180
2MBI150VB-120-50	1200	±20	150	1070	1.85	150	0.6	-	0.8	-	0.08	-	M274	240
2MBI200VB-120-50	1200	±20	200	1500	1.75	200	0.6	-	0.8	-	0.08	-	M274	240
2MBI200VH-120-50	1200	±20	200	1110	1.75	200	0.6	-	0.8	-	0.08	-	M276	370
2MBI225VN-120-50	1200	±20	225	1070	1.85	225	0.55	-	1.05	-	0.11	-	M254	350
2MBI225VJ-120-50	1200	±20	225	1070	1.85	225	0.55	-	1.05	-	0.11	-	M260	360
2MBI300VD-120-50	1200	±20	300	2200	1.85	300	0.6	-	0.8	-	0.08	-	M275	370
2MBI300VH-120-50	1200	±20	300	1600	1.75	300	0.6	-	0.8	-	0.08	-	M276	370
2MBI300VE-120-50	1200	±20	300	2200	1.85	300	0.6	-	0.8	-	0.08	-	M277	470
2MBI300VN-120-50	1200	±20	300	1595	1.75	300	0.55	-	1.05	-	0.11	-	M254	350
2MBI300VJ-120-50	1200	±20	300	1595	1.75	300	0.55	-	1.05	-	0.11	-	M260	360
2MBI400VD-120-50	1200	±20	400	3330	1.75	400	0.6	-	0.8	-	0.08	-	M275	370
2MBI450VH-120-50	1200	±20	450	2400	1.8	450	0.6	-	0.8	-	0.08	-	M276	370
2MBI450VE-120-50	1200	±20	450	3350	1.8	450	0.6	-	0.8	-	0.08	-	M277	470
2MBI450VN-120-50	1200	±20	450	2270	1.75	450	0.55	-	1.05	-	0.11	-	M254	350
2MBI450VJ-120-50	1200	±20	450	2270	1.75	450	0.55	-	1.05	-	0.11	-	M260	360
2MBI600VE-120-50	1200	±20	600	4800	1.75	600	0.6	-	0.8	-	0.08	-	M277	470
2MBI600VN-120-50	1200	±20	600	3750	1.85	600	0.55	-	1.05	-	0.11	-	M254	350
2MBI600VJ-120-50	1200	±20	600	3750	1.85	600	0.55	-	1.05	-	0.11	-	M260	360
▲ 2MBI600VG-120	1200	±20	600	TBD	TBD	600	TBD	-	TBD	-	TBD	-	M256	1500
▲ 2MBI800VG-120	1200	±20	800	TBD	TBD	800	TBD	-	TBD	-	TBD	-	M256	1500
▲ 2MBI1200VG-120	1200	±20	1200	TBD	TBD	1200	TBD	-	TBD	-	TBD	-	M256	1500
2MBI300VN-170-50	1700	±20	300	1665	2.00	300	0.90	-	1.30	-	0.10	-	M254	350
2MBI450VN-170-50	1700	±20	450	2500	2.00	450	0.90	-	1.30	-	0.10	-	M254	350
2MBI550VN-170-50	1700	±20	550	3750	2.15	550	1.00	-	1.30	-	0.10	-	M254	350
2MBI550VJ-170-50	1700	±20	550	3750	2.15	550	1.00	-	1.30	-	0.10	-	M260	360
▲ 2MBI600VG-170E	1700	±20	600	4410	2.00	600	2.28	-	2.07	-	0.58	-	M256	1500
▲ 2MBI800VG-170E	1700	±20	800	5760	2.00	800	2.41	-	2.13	-	0.55	-	M256	1500
▲ 2MBI1200VG-170E	1700	±20	1200	7500	2.00	1200	2.76	-	2.29	-	0.33	-	M256	1500

▲ 開発中 Under development

V_{CE(sat)}: at T_j=25°C, Chip

Vシリーズ 2個組 PrimePACK™ 1200V,1700Vクラス
V series 2 in 1 package PrimePACK™ 1200,1700 volts class

型 式 Device type	V _{CES} Volts	V _{GES} Volts	I _C Cont. Amps.	P _C Watts	V _{CE(sat)} (V _{GE} =15V)		スイッチングタイム Switching time						パッケージ 質量 Package Net mass Grams	
					Typ. Volts	I _C Amps.	ton Typ. μsec.	Max. μsec.	toff Typ. μsec.	Max. μsec.	tf Typ. μsec.	Max. μsec.		
2MBI600VXA-120E-50	1200	±20	600	3350	1.75	600	1.00	-	1.20	-	0.15	-	M271	850
2MBI900VXA-120P-50	1200	±20	900	5100	1.65	900	1.00	-	1.20	-	0.15	-	M271	850
▲ 2MBI900VXA-120E-50	1200	±20	900	5100	1.75	900	1.00	-	1.20	-	0.15	-	M271	850
2MBI1400VXB-120P-50	1200	±20	1400	7650	1.65	1400	1.00	-	1.20	-	0.15	-	M272	1250
2MBI650VXA-170E-50	1700	±20	650	4150	2.0	650	1.25	-	1.55	-	0.15	-	M271	850
2MBI1000VXB-170E-50	1700	±20	1000	6250	2.0	1000	1.25	-	1.55	-	0.15	-	M272	1250
▲ 2MBI1400VXB-170E-50	1700	±20	1400	8820	2.15	1400	1.25	-	1.55	-	0.15	-	M272	1250
▲ 2MBI1400VXB-170P-50	1700	±20	1400	8820	1.90	1400	1.25	-	1.75	-	0.25	-	M272	1250

▲ 開発中 Under development

V_{CE(sat)}: at T_j=25°C, Chip

注: PrimePACK™ は Infineon Technology 社の登録商標です。

Note: PrimePACK™ is registered trademark of Infineon Technology AG, Germany.



IGBTモジュール Vシリーズ IGBT Modules V series

Vシリーズ 1個組 1200V,1700Vクラス
V series 1 in 1 package 1200,1700 volts class

型式 Device type	V _{CES} Volts	V _{GES} Volts	I _C Amps.	P _C Watts	V _{CE(sat)} (V _{GE} =15V)		スイッチングタイム Switching time						パッケージ Package	質量 Net mass Grams
					Typ. Volts	I _C Amps.	ton Typ.	toff Max.	tf Typ.	tf Max.	tf Typ.	tf Max.		
1MBI400V-120-50	1200	±20	400	2410	1.75	400	0.6	-	1.1	-	0.14	-	M153	380
1MBI600V-120-50	1200	±20	200	3000	1.75	600	0.7	-	0.9	-	0.1	-	M153	380
1MBI900V-120-50	1200	±20	200	4280	1.9	900	0.7	-	0.85	-	0.1	-	M153	380
▲ 1MBI1200VC-120	1200	±20	1200	TBD	TBD	1200	TBD	-	TBD	-	TBD	-	M151	1500
▲ 1MBI1600VC-120	1200	±20	1600	TBD	TBD	1600	TBD	-	TBD	-	TBD	-	M151	1500
▲ 1MBI2400VC-120	1200	±20	2400	TBD	TBD	2400	TBD	-	TBD	-	TBD	-	M151	1500
▲ 1MBI2400VD-120	1200	±20	2400	TBD	TBD	2400	TBD	-	TBD	-	TBD	-	M152	2300
▲ 1MBI3600VD-120	1200	±20	3600	TBD	TBD	3600	TBD	-	TBD	-	TBD	-	M152	2300
▲ 1MBI1200VC-170E	1700	±20	1200	8820	2.00	1200	2.18	-	2.20	-	0.45	-	M151	1500
▲ 1MBI1600VC-170E	1700	±20	1600	11700	2.00	1600	2.28	-	2.17	-	0.40	-	M151	1500
▲ 1MBI2400VC-170E	1700	±20	2400	15000	2.00	2400	2.63	-	2.41	-	0.38	-	M151	1500
▲ 1MBI2400VD-170E	1700	±20	2400	17640	2.00	2400	2.30	-	2.22	-	0.43	-	M152	2300
▲ 1MBI3600VD-170E	1700	±20	3600	22380	2.00	3600	2.27	-	2.67	-	0.31	-	M152	2300

▲ 開発中 Under development

V_{CE(sat)}: at T_j=25°C, Chip

Vシリーズ チョッパー PrimePACK™ 1700Vクラス
V series Chopper PrimePACK™ 1700 volts class

型式 Device type	V _{CES} Volts	V _{GES} Volts	I _C Amps.	P _C Watts	V _{CE(sat)} (V _{GE} =15V)		スイッチングタイム Switching time						パッケージ Package	質量 Net mass Grams
					Typ. Volts	I _C Amps.	ton Typ.	toff Max.	tf Typ.	tf Max.	tf Typ.	tf Max.		
▲ 1MBI650VXA-170EL-50	1700	±20	650	1700	2.0	650	1.25	-	1.55	-	0.15	-	M271	850
▲ 1MBI650VXA-170EH-50	1700	±20	650	1700	2.0	650	1.25	-	1.55	-	0.15	-	M271	850
▲ 1MBI1000VXB-170EL-50	1700	±20	1000	1700	2.0	1000	1.25	-	1.55	-	0.15	-	M272	1250
▲ 1MBI1000VXB-170EH-50	1700	±20	1000	1700	2.0	1000	1.25	-	1.55	-	0.15	-	M272	1250

▲ 開発中 Under development

V_{CE(sat)}: at T_j=25°C, Chip

Vシリーズ アドバンスドNPC 3レベル回路用 600V,1200Vクラス
V series for Advanced NPC 3-level Circuits 600,1200 volts class (Advanced Neutral-Point-Clamped)

型式 Device type	T1, T2				T3, T4				パッケージ Package	質量 Net mass Grams		
	V _{CES} Volts	I _C Amps.	P _C Watts	V _{CE(sat)} (V _{GE} =15V) Typ. Volts	I _C Amps.	V _{CES} Volts	I _C Amps.	P _C Watts			V _{CE(sat)} (V _{GE} =15V) Typ. Volts	I _C Amps.
▲ 4MBI400VG-060R-50	600	400	1135	1.55	400	600	400	1560	2.45	400	M403	470
4MBI300VG-120R-50	1200	300	1250	1.85	300	600	300	1250	2.45	300	M403	470

▲ 開発中 Under development

V_{CE(sat)}: at T_j=25°C, Chip

高速IGBTモジュール High Speed IGBT Modules

高速 2個組 1200Vクラス
Higt Speed 2 in 1 package 1200 volts class

型式 Device type	V _{CES} Volts	V _{GES} Volts	I _C Amps.	P _C Watts	V _{CE(sat)} (V _{GE} =15V)		スイッチングタイム Switching time						パッケージ Package	質量 Net mass Grams
					Typ. Volts	I _C Amps.	ton Typ.	toff Max.	tf Typ.	tf Max.	tf Typ.	tf Max.		
2MBI100HB-120-50	1200	20	100	1040	3.1	100	-	-	0.3	0.6	0.05	0.2	M233	240
2MBI150HH-120-50	1200	20	150	1390	3.2	150	-	-	0.3	0.6	0.05	0.2	M249	370
2MBI200HH-120-50	1200	20	200	1790	3.1	200	-	-	0.3	0.6	0.05	0.2	M249	370

高速 チョッパー 1200Vクラス
Higt Speed Chopper 1200 volts class

V_{CE(sat)}: at T_j=25°C, Chip

型式 Device type	V _{CES} Volts	V _{GES} Volts	I _C Amps.	P _C Watts	V _{CE(sat)} (V _{GE} =15V)		スイッチングタイム Switching time						パッケージ Package	質量 Net mass Grams
					Typ. Volts	I _C Amps.	ton Typ.	toff Max.	tf Typ.	tf Max.	tf Typ.	tf Max.		
▲ 1MBI200HH-120L-50	1200	20	200	1390	3.10	200	0.2	0.5	0.3	0.7	0.05	0.2	M249	370
▲ 1MBI300HH-120L-50	1200	20	300	2090	3.20	300	0.2	0.5	0.3	0.7	0.05	0.2	M249	370
▲ 1MBI400HH-120L-50	1200	20	400	2500	3.10	400	0.2	0.6	0.4	0.7	0.05	0.2	M249	370

▲ 開発中 Under development

V_{CE(sat)}: at T_j=25°C, Chip



IGBTモジュール Uシリーズ IGBT Modules U series

Uシリーズ PIM (コンバータ部・ブレーキ部内蔵) EconoPIM™ 600V,1200Vクラス
 U series PIM/Built-in converter and brake EconoPIM™ 600,1200 volts class

型 式 Device type	インバータ部 Inverter [IGBT]				ブレーキ部 Brake [IGBT+FWD]			コンバータ部 Converter [Diode]				パッケージ Package	質量 Net mass Grams
	V _{CES}	I _C	P _C	V _{CE(sat)}	V _{CES}	I _C	V _{RRM}	V _{RRM}	I _O	V _{FM}	I _{FSM}		
	Volts	Amps.	Watts	Volts	Volts	Amps.	Volts	Volts	Amps.	Volts	Amps.		
7MBR30U2A060-50	600	30	133	1.85	600	20	600	800	30	1.1	210	M711	180
7MBR50U2A060-50	600	50	187	1.85	600	20	600	800	50	1.1	350	M711	180
7MBR75U2B060-50	600	75	255	1.85	600	30	600	800	75	1.1	525	M712	300
7MBR100U2B060-50	600	100	378	1.85	600	50	600	800	100	1.1	700	M712	300
7MBR25UA120-50	1200	25	115	2.1	1200	25	1200	1600	25	1.1	260	M711	180
7MBR35UA120-50	1200	35	160	1.95	1200	25	1200	1600	35	1.25	260	M711	180
7MBR50UA120-50	1200	50	205	2.0	1200	25	1200	1600	50	1.4	260	M711	180
7MBR75U4B120-50	1200	75	275	2.2	1200	35	1200	1600	75	1.3	520	M712	300
7MBR100U4B120-50	1200	100	390	2.1	1200	50	1200	1600	100	1.4	520	M712	300

V_{CE(sat)}, V_{FM}: at T_j=25°C, Chip

Uシリーズ 6個組 EconoPACK™, EconoPACK™+ 600V,1200V,1700Vクラス
 U series 6 in 1 package EconoPACK™ and EconoPACK™+ 600,1200,1700 volts class

型 式 Device type	V _{CES}	V _{GES}	I _C	P _C	V _{CE(sat)} (V _{GE} =15V)		スイッチングタイム Switching time (Max.)			パッケージ Package	質量 Net mass Grams
	V _{CES}	V _{GES}	I _C	P _C	V _{CE(sat)}	I _C	ton	toff	tf		
	Volts	Volts	Amps.	Watts	Volts	Amps.	μsec.	μsec.	μsec.		
6MBI75U2A-060-50	600	±20	75	255	1.85	75	1.2	1.2	0.45	M636	180
6MBI100U2B-060-50	600	±20	100	380	1.85	100	1.2	1.2	0.45	M633	300
6MBI150U2B-060-50	600	±20	150	500	1.80	150	1.2	1.2	0.45	M633	300
6MBI35U4A-120-50	1200	±20	35	205	1.9	35	1.2	1.0	0.3	M636	180
6MBI50U4A-120-50	1200	±20	50	275	1.9	50	1.2	1.0	0.3	M636	180
6MBI75U4A-120-50	1200	±20	75	390	1.9	75	1.2	1.0	0.3	M636	180
6MBI100U4B-120-50	1200	±20	100	520	1.9	100	1.2	1.0	0.3	M633	300
6MBI150U4B-120-50	1200	±20	150	735	1.9	150	1.2	1.0	0.3	M633	300
6MBI225U4-120-50	1200	±20	225	1040	1.9	225	1.2	1.0	0.3	M629	950
6MBI300U4-120-50	1200	±20	300	1385	1.9	300	1.2	1.0	0.3	M629	950
6MBI450U4-120-50	1200	±20	450	2080	1.9	450	1.2	1.0	0.3	M629	950
6MBI100U4B-170 *1	1700	±20	100	520	2.25	100	1.2	1.5	0.3	M633	300
6MBI150U4B-170 *1	1700	±20	150	735	2.25	150	1.2	1.5	0.3	M633	300
6MBI225U4-170	1700	±20	225	1040	2.25	225	1.2	1.5	0.3	M629	950
6MBI300U4-170	1700	±20	300	1385	2.25	300	1.2	1.5	0.3	M629	950
6MBI450U4-170	1700	±20	450	2080	2.25	450	1.2	1.5	0.3	M629	950

注: EconoPIM™, EconoPACK™, EconoPACK™+ は Infineon Technology 社の登録商標です。

V_{CE(sat)}: at T_j=25°C, Chip

Note: EconoPIM™, EconoPACK™ and EconoPACK™+ are registered trademarks of Infineon Technology AG, Germany.

*1 RoHS 対応品 (-50) は開発中 RoHS compliant version (-50) is under development.



パワーデバイス/Power Devices (IGBT)

IGBTモジュール Uシリーズ IGBT Modules U series

Uシリーズ 2個組 600V,1200V,1700Vクラス

U series 2 in 1 package 600,1200,1700 volts class

型式 Device type	V _{CES} Volts	V _{GES} Volts	I _C Cont. Amps.	P _C Watts	V _{CE(sat)} (V _{GE} =15V)		スイッチングタイム Switching time (Max.)			パッケージ Package	質量 Net mass Grams
					Max. Volts	I _C Amps.	ton μsec.	toff μsec.	tf μsec.		
2MBI150U2A-060-50	600	±20	150	500	2.1	150	1.2	1.2	0.45	M232	180
2MBI200U2A-060-50	600	±20	200	660	2.1	200	1.2	1.2	0.45	M232	180
2MBI300U2B-060-50	600	±20	300	1000	2.1	300	1.2	1.2	0.45	M233	240
2MBI400U2B-060-50	650	±20	400	1250	2.1	400	1.2	1.2	0.45	M233	240
2MBI600U2E-060	650	±20	600	2400	2.1	600	1.2	1.2	0.45	M247	470
2MBI75U4A-120	1200	±20	75	400	2.05	75	1.2	1.0	0.3	M232	180
2MBI100U4A-120-50	1200	±20	100	540	2.05	100	1.2	1.0	0.3	M232	180
2MBI150U4A-120-50	1200	±20	150	735	2.05	150	1.2	1.0	0.3	M232	180
2MBI200U4B-120-50	1200	±20	200	1040	2.05	200	1.2	1.0	0.3	M233	240
2MBI200U4H-120-50	1200	±20	200	1040	2.05	200	1.2	1.0	0.3	M249	370
2MBI225U4N-120-50	1200	±20	225	1040	2.05	225	1.2	1.0	0.3	M254	350
2MBI225U4J-120-50	1200	±20	225	1040	2.05	225	1.2	1.0	0.3	M250	360
2MBI300U4D-120-50	1200	±20	300	1470	2.05	300	1.2	1.0	0.3	M235	370
2MBI300U4E-120	1200	±20	300	1810	2.05	300	1.2	1.0	0.3	M247	470
2MBI300U4H-120-50	1200	±20	300	1470	2.05	300	1.2	1.0	0.3	M249	370
2MBI300U4N-120-50	1200	±20	300	1385	2.05	300	1.2	1.0	0.3	M254	350
2MBI300U4J-120-50	1200	±20	300	1385	2.05	300	1.2	1.0	0.3	M250	360
2MBI400U4H-120-50	1200	±20	400	2045	2.05	400	1.2	1.0	0.3	M249	370
2MBI450U4E-120	1200	±20	450	2715	2.05	450	1.2	1.0	0.3	M247	470
2MBI450U4N-120-50	1200	±20	450	2080	2.05	450	1.2	1.0	0.3	M254	350
2MBI450U4J-120-50	1200	±20	450	2080	2.05	450	1.2	1.0	0.3	M250	360
2MBI600U4G-120	1200	±20	600	2840	2.05	600	1.35	0.8	0.2	M256	1500
2MBI800U4G-120	1200	±20	800	3900	2.05	800	1.35	0.8	0.2	M256	1500
2MBI1200U4G-120	1200	±20	1200	4960	2.05	1200	1.35	0.8	0.2	M256	1500
2MBI100U4H-170-50	1700	±20	100	540	2.4	100	1.2	1.5	0.3	M249	370
2MBI150U4H-170-50	1700	±20	150	780	2.4	150	1.2	1.5	0.3	M249	370
2MBI200U4H-170-50	1700	±20	200	1040	2.4	200	1.2	1.5	0.3	M249	370
2MBI225U4N-170-50	1700	±20	225	1040	2.45	225	1.2	1.5	0.3	M254	350
2MBI300U4H-170-50	1700	±20	300	1470	2.4	300	1.2	1.5	0.3	M249	370
2MBI300U4N-170-50	1700	±20	300	1385	2.45	300	1.2	1.5	0.3	M254	350
2MBI400U4H-170-50	1700	±20	400	2045	2.4	400	1.2	1.5	0.3	M249	370
2MBI450U4N-170-50	1700	±20	450	2080	2.45	450	1.2	1.5	0.3	M254	350
2MBI600U4G-170	1700	±20	600	2840	2.4	600	4.0	2.0	0.7	M256	1500
2MBI800U4G-170	1700	±20	800	3900	2.4	800	4.0	2.0	0.7	M256	1500
2MBI1200U4G-170	1700	±20	1200	4960	2.4	1200	4.0	2.0	0.7	M256	1500

Uシリーズ 1個組 1200V,1700V,3300Vクラス

U series 1 in 1 package 1200,1700,3300 volts class

型式 Device type	V _{CES} Volts	V _{GES} Volts	I _C Cont. Amps.	P _C Watts	V _{CE(sat)} (V _{GE} =15V)		スイッチングタイム Switching time (Max.)			パッケージ Package	質量 Net mass Grams
					Max. Volts	I _C Amps.	ton μsec.	toff μsec.	tf μsec.		
1MBI300U4-120	1200	±20	300	1540	2.05	300	1.2	1.0	0.3	M127	380
1MBI400U4-120	1200	±20	400	2155	2.05	400	1.2	1.0	0.3	M127	380
1MBI600U4-120	1200	±20	600	2905	2.05	600	1.2	1.0	0.3	M127	380
1MBI800U4B-120	1200	±20	800	4805	2.05	800	1.2	1.0	0.3	M138	530
1MBI1200U4C-120	1200	±20	1200	5680	2.05	1200	2.0	1.6	0.4	M151	1500
1MBI1600U4C-120	1200	±20	1600	7810	2.05	1600	2.0	1.6	0.4	M151	1500
1MBI2400U4D-120	1200	±20	2400	10000	2.05	2400	2.0	1.6	0.4	M152	2300
1MBI3600U4D-120	1200	±20	3600	15620	2.05	3600	2.0	1.6	0.4	M152	2300
1MBI1200U4C-170	1700	±20	1200	5680	2.4	1200	4.0	2.0	0.7	M151	1500
1MBI1600U4C-170	1700	±20	1600	7810	2.4	1600	4.0	2.0	0.7	M151	1500
1MBI2400U4D-170	1700	±20	2400	10000	2.4	2400	4.0	2.0	0.7	M152	2300
1MBI3600U4D-170	1700	±20	3600	15620	2.4	3600	4.0	2.0	0.7	M152	2300
1MBI800UG-330	3300	±20	800	9600	2.28	800	3.4	2.4	0.4	M151	1500
1MBI1200UE-330	3300	±20	1200	14700	2.28	1200	3.4	2.4	0.4	M152	2300



■ IGBTモジュール Uシリーズ IGBT Modules U series

Uシリーズ チョッパ 600V,1200Vクラス

U series Chopper 600,1200 volts class

型 式 Device type	V _{CES} Volts	V _{GES} Volts	I _C Cont. Amps.	P _C Watts	V _{CE(sat)} (V _{GE} =15V)		スイッチングタイム Switching time (Max.)			パッケージ Package	質量 Net mass Grams
					Max. Volts	I _C Amps.	ton µsec.	toff µsec.	tf µsec.		
1MBI300U2H-060L-50	600	±20	300	1000	2.45	300	1.2	1.2	0.45	M259	360
1MBI50U4F-120L-50	1200	±20	50	400	2.15	50	1.2	1.0	0.3	M262	180
1MBI75U4F-120L-50	1200	±20	75	400	2.20	75	1.2	1.0	0.3	M262	180
1MBI100U4F-120L-50	1200	±20	100	540	2.20	100	1.2	1.0	0.3	M262	180
1MBI200U4H-120L-50	1200	±20	200	1040	2.25	200	1.2	1.0	0.3	M259	360



■ V-IPMシリーズ V-IPM series (Intelligent Power Modules)

下アームアラーム出力機能付 600V,1200Vクラス
with N-side alarm output function 600,1200 volts class

型式 Device type	インバータ部 Inverter			ブレーキ部 Brake		制御部 Control							パッケージ 質量		
	V _{CES}	I _c	V _{CE(sat)}	V _{CES}	I _c	V _{CC}	I _{oc} [INV]	V _{UV}	T _{cOH}	T _{jOH}	Alarm	UV	T _{jOH}	Package	Net mass
	Volts	Amps.	Volts	Volts	Amps.	Volts	Amps.	Volts	Min. °C	Min. °C	OC(typ.) ms	UV(typ.) ms	T _{jOH} (typ.) ms	Grams	Grams
6MBP20VAA060-50	600	20	1.4	-	-	15	30	11.0 to 12.5	-	150	2	4	8	P629	80
6MBP30VAA060-50	600	30	1.4	-	-	15	45	11.0 to 12.5	-	150	2	4	8	P629	80
6MBP50VAA060-50	600	50	1.4	-	-	15	75	11.0 to 12.5	-	150	2	4	8	P629	80
▲ 6MBP10VAA120-50	1200	10	1.7	-	-	15	15	11.0 to 12.5	-	150	2	4	8	P629	80
▲ 6MBP15VAA120-50	1200	15	1.7	-	-	15	23	11.0 to 12.5	-	150	2	4	8	P629	80
▲ 6MBP25VAA120-50	1200	25	1.7	-	-	15	38	11.0 to 12.5	-	150	2	4	8	P629	80

▲ 開発中 Under development

上下アームアラーム機能付 600V,1200Vクラス
with P and N-side alarm function 600,1200 volts class

型式 Device type	インバータ部 Inverter			ブレーキ部 Brake		制御部 Control							パッケージ 質量		
	V _{CES}	I _c	V _{CE(sat)}	V _{CES}	I _c	V _{CC}	I _{oc} [INV]	V _{UV}	T _{cOH}	T _{jOH}	Alarm	UV	T _{jOH}	Package	Net mass
	Volts	Amps.	Volts	Volts	Amps.	Volts	Amps.	Volts	Min. °C	Min. °C	OC(typ.) ms	UV(typ.) ms	T _{jOH} (typ.) ms	Grams	Grams
6MBP50VBA060-50	600	50	1.4	-	-	15	75	11.0 to 12.5	-	150	2	4	8	P626	100
6MBP50VDA060-50	600	50	1.4	-	-	15	75	11.0 to 12.5	-	150	2	4	8	P630	290
6MBP75VBA060-50	600	75	1.4	-	-	15	113	11.0 to 12.5	-	150	2	4	8	P626	100
6MBP75VDA060-50	600	75	1.4	-	-	15	113	11.0 to 12.5	-	150	2	4	8	P630	290
6MBP100VDA060-50	600	100	1.4	-	-	15	150	11.0 to 12.5	-	150	2	4	8	P630	290
6MBP150VDA060-50	600	150	1.4	-	-	15	225	11.0 to 12.5	-	150	2	4	8	P630	290
6MBP200VDA060-50	600	200	1.4	-	-	15	300	11.0 to 12.5	-	150	2	4	8	P630	290
▲ 6MBP200VEA060-50	600	200	1.25	-	-	15	300	11.0 to 12.5	-	150	2	4	8	P631	950
▲ 6MBP300VEA060-50	600	300	1.25	-	-	15	450	11.0 to 12.5	-	150	2	4	8	P631	950
▲ 6MBP400VEA060-50	600	400	1.25	-	-	15	600	11.0 to 12.5	-	150	2	4	8	P631	950
7MBP50VDA060-50	600	50	1.4	600	30	15	75	11.0 to 12.5	-	150	2	4	8	P630	290
7MBP75VDA060-50	600	75	1.4	600	50	15	113	11.0 to 12.5	-	150	2	4	8	P630	290
7MBP100VDA060-50	600	100	1.4	600	50	15	150	11.0 to 12.5	-	150	2	4	8	P630	290
7MBP150VDA060-50	600	150	1.4	600	75	15	225	11.0 to 12.5	-	150	2	4	8	P630	290
7MBP200VDA060-50	600	200	1.4	600	100	15	300	11.0 to 12.5	-	150	2	4	8	P630	290
▲ 7MBP200VEA060-50	600	200	1.25	600	100	15	300	11.0 to 12.5	-	150	2	4	8	P631	950
▲ 7MBP300VEA060-50	600	300	1.25	600	150	15	450	11.0 to 12.5	-	150	2	4	8	P631	950
▲ 7MBP400VEA060-50	600	400	1.25	600	200	15	600	11.0 to 12.5	-	150	2	4	8	P631	950
6MBP25VBA120-50	1200	25	1.7	-	-	15	38	11.0 to 12.5	-	150	2	4	8	P626	100
6MBP25VDA120-50	1200	25	1.7	-	-	15	38	11.0 to 12.5	-	150	2	4	8	P630	290
6MBP35VBA120-50	1200	35	1.7	-	-	15	53	11.0 to 12.5	-	150	2	4	8	P626	100
6MBP35VDA120-50	1200	35	1.7	-	-	15	53	11.0 to 12.5	-	150	2	4	8	P630	290
6MBP50VBA120-50	1200	50	1.7	-	-	15	75	11.0 to 12.5	-	150	2	4	8	P626	100
6MBP50VDA120-50	1200	50	1.7	-	-	15	75	11.0 to 12.5	-	150	2	4	8	P630	290
6MBP75VDA120-50	1200	75	1.7	-	-	15	113	11.0 to 12.5	-	150	2	4	8	P630	290
6MBP100VDA120-50	1200	100	1.7	-	-	15	150	11.0 to 12.5	-	150	2	4	8	P630	290
▲ 6MBP100VEA120-50	1200	100	1.7	-	-	15	150	11.0 to 12.5	-	150	2	4	8	P631	950
▲ 6MBP150VEA120-50	1200	150	1.7	-	-	15	225	11.0 to 12.5	-	150	2	4	8	P631	950
▲ 6MBP200VEA120-50	1200	200	1.7	-	-	15	300	11.0 to 12.5	-	150	2	4	8	P631	950
7MBP25VDA120-50	1200	25	1.7	1200	15	15	38	11.0 to 12.5	-	150	2	4	8	P630	290
7MBP35VDA120-50	1200	35	1.7	1200	15	15	53	11.0 to 12.5	-	150	2	4	8	P630	290
7MBP50VDA120-50	1200	50	1.7	1200	25	15	75	11.0 to 12.5	-	150	2	4	8	P630	290
7MBP75VDA120-50	1200	75	1.7	1200	35	15	113	11.0 to 12.5	-	150	2	4	8	P630	290
7MBP100VDA120-50	1200	100	1.7	1200	50	15	150	11.0 to 12.5	-	150	2	4	8	P630	290
▲ 7MBP100VEA120-50	1200	100	1.7	1200	50	15	150	11.0 to 12.5	-	150	2	4	8	P631	950
▲ 7MBP150VEA120-50	1200	150	1.7	1200	75	15	225	11.0 to 12.5	-	150	2	4	8	P631	950
▲ 7MBP200VEA120-50	1200	200	1.7	1200	100	15	300	11.0 to 12.5	-	150	2	4	8	P631	950

▲ 開発中 Under development



U-IPMシリーズ U-IPM series (Intelligent Power Modules)

下アームアラーム出力機能付 1200Vクラス
with N-side alarm output function 1200 volts class

型 式 Device type	インバータ部 Inverter			ブレーキ部 Brake		制御部 Control						パッケージ 質量	
	V _{CES}	I _c	V _{CE(sat)}	V _{CES}	I _c	V _{CC}	I _{oc} [INV]	V _{UV}	T _{cOH}	T _{JOH}	Alarm	Package	Net mass
	Volts	Cont. Amps.	Max. Volts	Volts	Cont. Amps.	Typ. Volts	Min. Amps.	Volts	Min. °C	Min. °C			Grams
6MBP25RU2A120	1200	25	2.2	-	-	15	38	11.0 to 12.5	110	150	N-side	P610	440
6MBP50RU2A120	1200	50	2.2	-	-	15	75	11.0 to 12.5	110	150	N-side	P611	450
6MBP75RU2A120	1200	75	2.2	-	-	15	113	11.0 to 12.5	110	150	N-side	P611	450
7MBP25RU2A120	1200	25	2.2	1200	25	15	38	11.0 to 12.5	110	150	N-side	P610	440
7MBP50RU2A120	1200	50	2.2	1200	25	15	75	11.0 to 12.5	110	150	N-side	P611	450
7MBP75RU2A120	1200	75	2.2	1200	50	15	113	11.0 to 12.5	110	150	N-side	P611	450

Econo IPMシリーズ Econo IPM series (Intelligent Power Modules)

上下アームアラーム出力機能付 600V,1200Vクラス
with P and N-side alarm output function 600,1200 volts class

型 式 Device type	インバータ部 Inverter			ブレーキ部 Brake		制御部 Control						パッケージ 質量	
	V _{CES}	I _c	V _{CE(sat)}	V _{CES}	I _c	V _{CC}	I _{oc} [INV]	V _{UV}	T _{cOH}	T _{JOH}	Alarm	Package	Net mass
	Volts	Cont. Amps.	Max. Volts	Volts	Cont. Amps.	Typ. Volts	Min. Amps.	Volts	Min. °C	Min. °C			Grams
6MBP50TEA060-50	600	50	2.5	-	-	15	75	11.0 to 12.5	-	150	P & N-side	P622	270
6MBP75TEA060-50	600	75	2.4	-	-	15	113	11.0 to 12.5	-	150	P & N-side	P622	270
6MBP100TEA060-50	600	100	2.3	-	-	15	150	11.0 to 12.5	-	150	P & N-side	P622	270
6MBP150TEA060-50	600	150	2.3	-	-	15	225	11.0 to 12.5	-	150	P & N-side	P622	270
7MBP50TEA060-50	600	50	2.5	600	30	15	75	11.0 to 12.5	-	150	P & N-side	P622	270
7MBP75TEA060-50	600	75	2.4	600	50	15	113	11.0 to 12.5	-	150	P & N-side	P622	270
7MBP100TEA060-50	600	100	2.3	600	50	15	150	11.0 to 12.5	-	150	P & N-side	P622	270
7MBP150TEA060-50	600	150	2.3	600	50	15	225	11.0 to 12.5	-	150	P & N-side	P622	270
6MBP25TEA120-50	1200	25	3.1	-	-	15	38	11.0 to 12.5	-	150	P & N-side	P622	270
6MBP50TEA120-50	1200	50	3.1	-	-	15	75	11.0 to 12.5	-	150	P & N-side	P622	270
6MBP75TEA120-50	1200	75	3.1	-	-	15	113	11.0 to 12.5	-	150	P & N-side	P622	270
7MBP25TEA120-50	1200	25	3.1	1200	15	15	38	11.0 to 12.5	-	150	P & N-side	P622	270
7MBP50TEA120-50	1200	50	3.1	1200	15	15	75	11.0 to 12.5	-	150	P & N-side	P622	270
7MBP75TEA120-50	1200	75	3.1	1200	25	15	113	11.0 to 12.5	-	150	P & N-side	P622	270

R-IPM3シリーズ R-IPM3 series (Intelligent Power Modules)

下アームアラーム出力機能付 600Vクラス
with N-side alarm out function 600 volts class

型 式 Device type	インバータ部 Inverter			ブレーキ部 Brake		制御部 Control						パッケージ 質量	
	V _{CES}	I _c	V _{CE(sat)}	V _{CES}	I _c	V _{CC}	I _{oc} [INV]	V _{UV}	T _{cOH}	T _{JOH}	Alarm	Package	Net mass
	Volts	Cont. Amps.	Max. Volts	Volts	Cont. Amps.	Typ. Volts	Min. Amps.	Volts	Min. °C	Min. °C			Grams
6MBP20RTA060	600	20	2.2	-	-	15	30	11.0 to 12.5	-	150	N-side	P619	85
6MBP50RTB060	600	50	2.5	-	-	15	75	11.0 to 12.5	110	150	N-side	P610	440
6MBP75RTB060	600	75	2.4	-	-	15	113	11.0 to 12.5	110	150	N-side	P610	440
6MBP100RTB060	600	100	2.3	-	-	15	150	11.0 to 12.5	110	150	N-side	P611	450
6MBP150RTB060	600	150	2.3	-	-	15	225	11.0 to 12.5	110	150	N-side	P611	450
7MBP50RTB060	600	50	2.5	600	30	15	75	11.0 to 12.5	110	150	N-side	P610	440
7MBP75RTB060	600	75	2.4	600	50	15	113	11.0 to 12.5	110	150	N-side	P610	440
7MBP100RTB060	600	100	2.3	600	50	15	150	11.0 to 12.5	110	150	N-side	P611	450
7MBP150RTB060	600	150	2.3	600	50	15	225	11.0 to 12.5	110	150	N-side	P611	450



■ R-IPMシリーズ R-IPM series (Intelligent Power Modules)

下アームアラーム機能付 600V,1200Vクラス
with N-side alarm function 600,1200 volts class

型 式 Device type	インバータ部 Inverter			ブレーキ部 Brake		制御部 Control						パッケージ 質量	
	V _{CES}	I _C	V _{CE(sat)}	V _{CES}	I _C	V _{CC}	I _{oc} [INV]	V _{UV}	T _C OH	T _J OH	Alarm	Package	Net mass
	Volts	Amps.	Volts	Volts	Amps.	Volts	Amps.	Volts	Min. °C	Min. °C			Grams
6MBP15RH060-50	600	15	2.7	-	-	15	21	11.0 to 12.5	-	150	N-side	P617	50
6MBP20RH060-50	600	20	2.7	-	-	15	30	11.0 to 12.5	-	150	N-side	P617	50
6MBP30RH060-50	600	30	2.7	-	-	15	44	11.0 to 12.5	-	150	N-side	P617	50
6MBP50RA060	600	50	2.8	-	-	15	75	11.0 to 12.5	110	150	N-side	P610	450
6MBP75RA060	600	75	2.8	-	-	15	113	11.0 to 12.5	110	150	N-side	P610	450
6MBP100RA060	600	100	2.8	-	-	15	150	11.0 to 12.5	110	150	N-side	P611	450
6MBP150RA060	600	150	2.8	-	-	15	225	11.0 to 12.5	110	150	N-side	P611	450
6MBP200RA060	600	200	2.8	-	-	15	300	11.0 to 12.5	110	150	N-side	P612	920
6MBP300RA060	600	300	2.8	-	-	15	450	11.0 to 12.5	110	150	N-side	P612	920
7MBP50RA060	600	50	2.8	600	30	15	75	11.0 to 12.5	110	150	N-side	P610	450
7MBP75RA060	600	75	2.8	600	50	15	113	11.0 to 12.5	110	150	N-side	P610	450
7MBP100RA060	600	100	2.8	600	50	15	150	11.0 to 12.5	110	150	N-side	P611	450
7MBP150RA060	600	150	2.8	600	50	15	225	11.0 to 12.5	110	150	N-side	P611	450
7MBP200RA060	600	200	2.8	600	75	15	300	11.0 to 12.5	110	150	N-side	P612	920
7MBP300RA060	600	300	2.8	600	100	15	450	11.0 to 12.5	110	150	N-side	P612	920
6MBP15RA120	1200	15	2.8	-	-	15	23	11.0 to 12.5	-	150	N-side	P619	85
6MBP25RA120	1200	25	2.6	-	-	15	38	11.0 to 12.5	110	150	N-side	P610	450
6MBP50RA120	1200	50	2.6	-	-	15	75	11.0 to 12.5	110	150	N-side	P611	450
6MBP75RA120	1200	75	2.6	-	-	15	113	11.0 to 12.5	110	150	N-side	P611	450
6MBP100RA120	1200	100	2.6	-	-	15	150	11.0 to 12.5	110	150	N-side	P612	920
6MBP150RA120	1200	150	2.6	-	-	15	225	11.0 to 12.5	110	150	N-side	P612	920
7MBP25RA120	1200	25	2.6	1200	15	15	38	11.0 to 12.5	110	150	N-side	P610	450
7MBP50RA120	1200	50	2.6	1200	25	15	75	11.0 to 12.5	110	150	N-side	P611	450
7MBP75RA120	1200	75	2.6	1200	25	15	113	11.0 to 12.5	110	150	N-side	P611	450
7MBP100RA120	1200	100	2.6	1200	50	15	150	11.0 to 12.5	110	150	N-side	P612	920
7MBP150RA120	1200	150	2.6	1200	50	15	225	11.0 to 12.5	110	150	N-side	P612	920

上下アームアラーム機能付 600V,1200Vクラス
with P and N-side alarm function 600,1200 volts class

型 式 Device type	インバータ部 Inverter			ブレーキ部 Brake		制御部 Control						パッケージ 質量	
	V _{CES}	I _C	V _{CE(sat)}	V _{CES}	I _C	V _{CC}	I _{oc} [INV]	V _{UV}	T _C OH	T _J OH	Alarm	Package	Net mass
	Volts	Amps.	Volts	Volts	Amps.	Volts	Amps.	Volts	Min. °C	Min. °C			Grams
6MBP50RTJ060	600	50	2.5	-	-	15	75	11.0 to 12.5	110	150	P & N-side	P621	450
6MBP75RTJ060	600	75	2.4	-	-	15	113	11.0 to 12.5	110	150	P & N-side	P621	450
6MBP100RTJ060	600	100	2.3	-	-	15	150	11.0 to 12.5	110	150	P & N-side	P621	450
6MBP150RTJ060	600	150	2.3	-	-	15	225	11.0 to 12.5	110	150	P & N-side	P621	450
7MBP50RTJ060	600	50	2.5	600	30	15	75	11.0 to 12.5	110	150	P & N-side	P621	450
7MBP75RTJ060	600	75	2.4	600	50	15	113	11.0 to 12.5	110	150	P & N-side	P621	450
7MBP100RTJ060	600	100	2.3	600	50	15	150	11.0 to 12.5	110	150	P & N-side	P621	450
7MBP150RTJ060	600	150	2.3	600	50	15	225	11.0 to 12.5	110	150	P & N-side	P621	450
6MBP25RJ120	1200	25	2.6	-	-	15	38	11.0 to 12.5	110	150	P & N-side	P621	450
6MBP50RJ120	1200	50	2.6	-	-	15	75	11.0 to 12.5	110	150	P & N-side	P621	450
6MBP75RJ120	1200	75	2.6	-	-	15	113	11.0 to 12.5	110	150	P & N-side	P621	450
7MBP25RJ120	1200	20	2.6	1200	15	15	38	11.0 to 12.5	110	150	P & N-side	P621	450
7MBP50RJ120	1200	50	2.6	1200	25	15	75	11.0 to 12.5	110	150	P & N-side	P621	450
7MBP75RJ120	1200	75	2.6	1200	25	15	113	11.0 to 12.5	110	150	P & N-side	P621	450



■ ディスクリートIGBT High-Speed Vシリーズ Discrete IGBTs High-Speed V series

600Vクラス ディスクリートタイプ (UPS、PVパワーコンディショナ、インバータ溶接機)
600 volts class Discrete types for UPS, PV power conditioner and Inverter welding machine

型 式 Device type	IGBT											FWD			パッケージ Package	質量 Net mass Grams
	V _{CE(sat)}	V _{GES}	I _{C25}	I _{C100}	Turn-off	t _{sc}	P _C	V _{CE(sat)} (V _{GE} =15V)		SW Energy T _J =175°C		V _F	P _C	trr		
	Max.	Volts	Cont.	Cont.	Amps.	Amps.	Amps.	μsec.	Watts	Volts	Amps.	Eon	Eoff	Max.		
FGW35N60H	600	±20	64	35	105	5	230	1.95	35	1.4	1.25	-	-	-	TO-247-P2	6.0
FGW35N60HD	600	±20	64	35	105	5	230	1.95	35	1.4	1.25	2.6	80	30	TO-247-P2	6.0
FGW50N60H	600	±20	95	50	150	5	360	1.95	50	2.4	2.2	-	-	-	TO-247-P2	6.0
FGW50N60HD	600	±20	95	50	150	5	360	1.95	50	2.4	2.2	2.6	125	40	TO-247-P2	6.0
FGW75N60H	600	±20	100	75	225	5	500	1.95	75	4.3	4.8	-	-	-	TO-247-P2	6.0
FGW75N60HD	600	±20	100	75	225	5	500	1.95	75	4.3	4.8	2.6	190	50	TO-247-P2	6.0

1200Vクラス ディスクリートタイプ (UPS、PVパワーコンディショナ、インバータ溶接機)
1200 volts class Discrete types for UPS, PV power conditioner and Inverter welding machine

型 式 Device type	IGBT											FWD			パッケージ Package	質量 Net mass Grams
	V _{CE(sat)}	V _{GES}	I _{C25}	I _{C100}	Turn-off	t _{sc}	P _C	V _{CE(sat)} (V _{GE} =15V)		SW Energy T _J =175°C		V _F	P _C	trr		
	Max.	Volts	Cont.	Cont.	Amps.	Amps.	Amps.	μsec.	Watts	Volts	Amps.	Eon	Eoff	Max.		
FGW15N120H	1200	±20	31	15	45	5	155	2.34	15	1.2	1.2	-	-	-	TO-247-P2	6.0
FGW15N120HD	1200	±20	31	15	45	5	155	2.34	15	1.2	1.2	2.8	75	300	TO-247-P2	6.0
FGW30N120H	1200	±20	53	30	90	5	260	2.34	30	2.8	2.5	-	-	-	TO-247-P2	6.0
FGW30N120HD	1200	±20	53	30	90	5	260	2.34	30	2.8	2.5	2.8	125	380	TO-247-P2	6.0
FGW40N120H	1200	±20	70	40	120	5	340	2.34	40	4.8	3.0	-	-	-	TO-247-P2	6.0
FGW40N120HD	1200	±20	70	40	120	5	340	2.34	40	4.8	3.0	2.8	190	440	TO-247-P2	6.0

■ ディスクリートIGBT Vシリーズ Discrete IGBTs V series

600Vクラス 産業用ディスクリートタイプ (モータドライブ)
600 volts class Discrete types for Motor drive

型 式 Device type	IGBT											FWD			パッケージ Package	質量 Net mass Grams
	V _{CE(sat)}	V _{GES}	I _{C25}	I _{C100}	Turn-off	t _{sc}	P _C	V _{CE(sat)} (V _{GE} =15V)		SW Energy T _J =175°C		V _F	P _C	trr		
	Max.	Volts	Cont.	Cont.	Amps.	Amps.	Amps.	μsec.	Watts	Volts	Amps.	Eon	Eoff	Max.		
FGW30N60VD	600	±20	55	30	60	10	230	2.05	30	2.0	1.2	1.95	125	300	TO-247-P2	6.0
FGW50N60VD	600	±20	85	50	100	10	360	2.05	50	4.1	2.0	1.95	200	310	TO-247-P2	6.0

1200Vクラス 産業用ディスクリートタイプ (モータドライブ)
1200 volts class Discrete types for Motor drive

型 式 Device type	IGBT											FWD			パッケージ Package	質量 Net mass Grams
	V _{CE(sat)}	V _{GES}	I _{C25}	I _{C100}	Turn-off	t _{sc}	P _C	V _{CE(sat)} (V _{GE} =15V)		SW Energy T _J =175°C		V _F	P _C	trr		
	Max.	Volts	Cont.	Cont.	Amps.	Amps.	Amps.	μsec.	Watts	Volts	Amps.	Eon	Eoff	Max.		
FGW15N120VD	1200	±20	28	15	30	10	155	2.4	15	1.7	1.4	2.21	95	260	TO-247-P2	6.0
FGW25N120VD	1200	±20	48	25	50	10	260	2.4	25	3.5	2.4	2.21	155	300	TO-247-P2	6.0
FGW40N120VD	1200	±20	63	40	80	10	340	2.4	40	6.5	3.8	2.21	220	330	TO-247-P2	6.0



■ IGBTディスクリート Discrete IGBTs

600Vクラス 産業用ディスクリートタイプ
600 volts class Discrete types

型 式 Device type	IGBT										FWD			パッケージ Package	質量 Net mass Grams
	V _{CE(s)} Volts	V _{GE(s)} Volts	I _{C25} T _c =25°C Cont. Amps.	I _{C100} T _c =100°C Cont. Amps.	P _C Watts	V _{CE(sat)} (V _{GE} =15V)		スイッチングタイム Max. Switching time			V _F Volts	P _C Watts	trr μsec.		
						Max. Volts	I _C Amps.	ton μsec.	toff μsec.	tf μsec.					
1MBC05-060	600	±20	13	5	50	3.0	5	1.2	1.0	0.35	-	-	-	TO-220AB	2.0
1MBC05D-060	600	±20	13	5	50	3.0	5	1.2	1.0	0.35	3.0	25	0.3	TO-220AB	2.0
1MBC10-060	600	±20	20	10	75	3.0	10	1.2	1.0	0.35	-	-	-	TO-220AB	2.0
1MBC10D-060	600	±20	20	10	75	3.0	10	1.2	1.0	0.35	3.0	35	0.3	TO-220AB	2.0
1MBC15-060	600	±20	24	15 *	90	3.0	15	1.2	1.0	0.35	-	-	-	TO-220AB	2.0
1MB15D-060	600	±20	33	15	120	3.0	15	1.2	1.0	0.35	3.0	60	0.3	TO-3P	5.5
1MB20-060	600	±20	38	20	145	3.0	20	1.2	1.0	0.35	-	-	-	TO-3P	5.5
1MB20D-060	600	±20	38	20	145	3.0	20	1.2	1.0	0.35	3.0	75	0.3	TO-3P	5.5

* T_c=80°C

1200Vクラス 産業用ディスクリートタイプ
1200 volts class Discrete types

型 式 Device type	IGBT										FWD			パッケージ Package	質量 Net mass Grams
	V _{CE(s)} Volts	V _{GE(s)} Volts	I _{C25} T _c =25°C Cont. Amps.	I _{C100} T _c =100°C Cont. Amps.	P _C Watts	V _{CE(sat)} (V _{GE} =15V)		スイッチングタイム Max. Switching time			V _F Volts	P _C Watts	trr μsec.		
						Max. Volts	I _C Amps.	ton μsec.	toff μsec.	tf μsec.					
1MBC03-120	1200	±20	5	2.5	70	3.5	2.5	1.2	1.5	0.5	-	-	-	TO-220AB	2.0
1MB03D-120	1200	±20	5	2.5	70	3.5	2.5	1.2	1.5	0.5	3.0	40	0.35	TO-3P	5.5
1MB05-120	1200	±20	9	5	100	3.5	5	1.2	1.5	0.5	-	-	-	TO-3P	5.5
1MB05D-120	1200	±20	9	5	100	3.5	5	1.2	1.5	0.5	3.0	60	0.35	TO-3P	5.5
1MB08-120	1200	±20	13	8	115	3.5	8	1.2	1.5	0.5	-	-	-	TO-3P	5.5
1MB08D-120	1200	±20	13	8	115	3.5	8	1.2	1.5	0.5	3.0	70	0.35	TO-3P	5.5
1MB10-120	1200	±20	16	10	135	3.5	10	1.2	1.5	0.5	-	-	-	TO-3P	5.5
1MB10D-120	1200	±20	16	10	135	3.5	10	1.2	1.5	0.5	3.0	85	0.35	TO-3P	5.5



■ IGBT用高速ダイオード Fast Recovery Diodes for IGBT

ディスクリート FRD
Discrete FRD

型 式 Device type	V _{RRM} Volts	I _{FM} Amps.	V _F Volts	trr Switching time (Max.) (μsec.) di/dt=100A/μs 70% recovery	パッケージ Package	質量 Net mass Grams
ERW01-060	600	5 (T _C =118°C)	3 (I _F =5A)	0.3 (I _F =5A, V _R =200V)	TO-220AB(single)	2.0
ERW02-060	600	10 (T _C =100°C)	3 (I _F =10A)	0.3 (I _F =10A, V _R =200V)	TO-220AB(single)	2.0
ERW03-060	600	15 (T _C =92°C)	3 (I _F =15A)	0.3 (I _F =15A, V _R =200V)	TO-220AB(single)	2.0
ERW04-060	600	20 (T _C =91°C)	3 (I _F =20A)	0.3 (I _F =20A, V _R =200V)	TO-220AB(single)	2.0
ERW05-060	600	30 (T _C =81°C)	3 (I _F =30A)	0.3 (I _F =30A, V _R =200V)	TO-220AB(single)	2.0
ERW06-060	600	50 (T _C =77°C)	3 (I _F =50A)	0.3 (I _F =50A, V _R =200V)	TO-3P(single)	5.5
ERW13-060	600	50 (T _C =90°C)	3 (I _F =50A)	0.3 (I _F =50A, V _R =200V)	TO-3PL(single)	9.5
ERW07-120	1200	2.5 (T _C =129°C)	3 (I _F =2.5A)	0.35 (I _F =2.5A, V _R =200V)	TO-220AB(single)	2.0
ERW08-120	1200	5 (T _C =127°C)	3 (I _F =5A)	0.35 (I _F =5A, V _R =200V)	TO-220AB(single)	2.0
ERW09-120	1200	8 (T _C =124°C)	3 (I _F =8A)	0.35 (I _F =8A, V _R =200V)	TO-220AB(single)	2.0
ERW10-120	1200	10 (T _C =123°C)	3 (I _F =10A)	0.35 (I _F =10A, V _R =200V)	TO-220AB(single)	2.0
ERW11-120	1200	15 (T _C =122°C)	3 (I _F =15A)	0.35 (I _F =15A, V _R =200V)	TO-3P(single)	5.5
ERW12-120	1200	25 (T _C =113°C)	3 (I _F =25A)	0.35 (I _F =25A, V _R =200V)	TO-3P(single)	5.5



HEV用IGBT IPMの特長 Features of IGBT IPM for Hybrid Electric Vehicle

■特長 Features

ドライブ回路、保護機能内蔵

- ・光絶縁

(信号入力、IGBT チップ温度モニター、異常検出時アラーム出力)

- ・短絡保護、過熱保護、制御電圧低下保護

鉛フリー

Easy to use

- ・ Optical isolated

(signal input, IGBT's temperature monitor, alarm output)

- ・ Detection and protection

(short-circuit, over-temperature, under-voltage)

Lead Free Package



■特性 Characteristics

(Tj=25°C)

型 式 Device type	V _{CES} Volts	I _C (Cont) Amps.	V _{CE(sat)} Typ. Volts	V _F Typ. Volts	パッケージ Package
▲ 2MBP600UN-120V	1200	600	2.00	2.20	P401

▲ 開発中 Under development

■ AC/DC 電源制御用 IC の特長 Features of AC/DC Power Supply control ICs

低待機電力対応PWM制御IC Green Mode PWM-ICs

■特長 Features

500V / 750V 耐圧起動回路内蔵

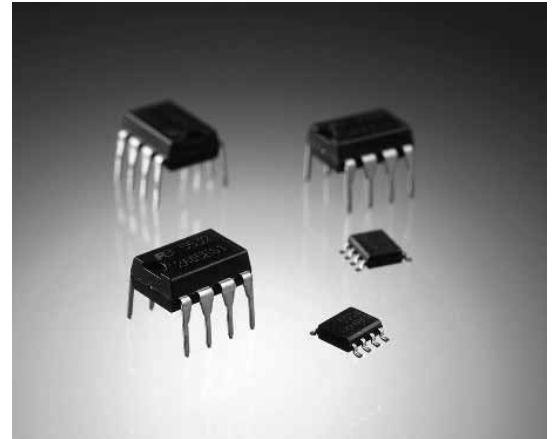
低待機電力に有利な軽負荷時スイッチング周波数低減

各種保護機能（過電圧 / ブラウンアウト / 2 段階過電力）が充実
周波数拡散機能により、低 EMI ノイズ実現

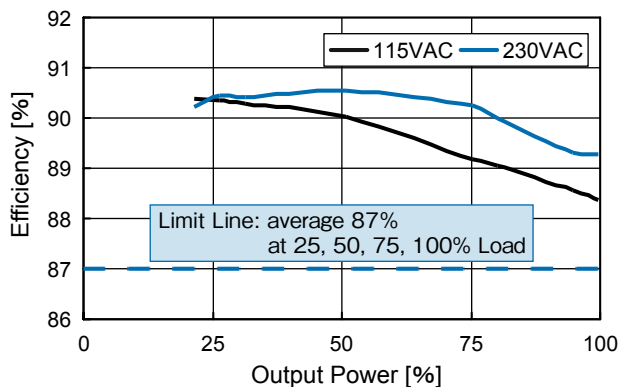
Internal start-up circuit with a 500V / 750V rating

Linearly reduced switching frequency at light load for low standby power
Many protection functions; Over voltage / Brown out / two stage Over power etc.

Low EMI noise by frequency diffusion



■ 効率 Efficiency



低待機電力 IC FA5680 効率データ

Efficiency Data: Green Mode PWM-IC FA5680

- Input Voltage: 80VAC to 264VAC
- Output Voltage: 19VDC
- Output Power: 65W (3.42A)

Load	25%	50%	75%	100%	Average
115VAC	90.4%	90.0%	89.2%	88.4%	89.5%
230VAC	90.4%	90.5%	90.2%	89.3%	90.1%

低待機電力対応擬似共振制御IC Green Mode Quasi-resonant ICs

■特長 Features

500V 耐圧起動回路内蔵

低待機電力対応（間欠動作 / 周波数低減）

各種保護機能（過電圧 / 過負荷など）が充実

Internal start-up circuit with a 500V rating

Green Mode function; Intermittent Switching / Linearly reduced switching frequency

Many protection functions; Over voltage / Over load protection etc.

力率改善制御IC Power Factor Correction ICs

■特長 Features

幅広い電力範囲に対応（75W ~ 1kW）

力率 0.99 以上を実現

各種保護機能（FB ピンオープンショート / 過電圧など）が充実

Correspondence to a wide power range; 75W to 1kW

Power Factor ≥ 0.99

Many protection functions; FB pin open short protection/Over voltage etc.

電流共振IC Current Resonant ICs

■特長 Features

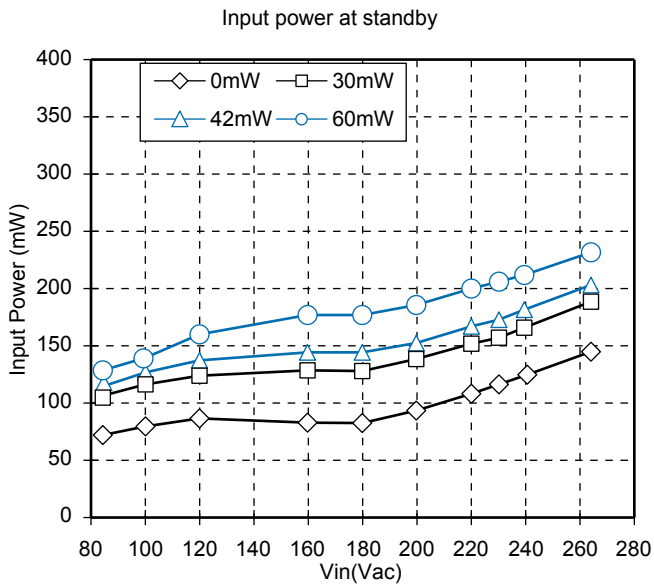
ワールドワイドの広範囲入力にて、1コンバータによる LLC 電流共振電源システムの構成が可能
 ハイサイド駆動回路内蔵
 共振はずれ防止機能、各種保護（過電流、過電圧、過負荷、過熱、BI/BO）機能内蔵
 低待機電力対応（間欠動作）

LLC resonant power supply by single converter is available in world-wide input.

Built in High-side Driver

Function to avoid capacitive region operation. Protection function :OCP,OVP,OLP,OTP,BI/BO

Standby Mode function; Intermittent Switching



ハイサイド・ローサイドドライバIC High-side and Low-side Driver ICs (HVIC)

■特長 Features

高耐圧部最大定格：800V（FA5650/51）

短遅延時間：125ns（typ）

広範囲な電源電圧：30V（Max）

低電圧信号対応（デジタル信号対応）：2.1V/1.1V（ON/OFF スレッシュ）

High side maximum rating : 800V (FA5650/51)

Short delay time : 125ns (typ.)

Wide range VCC : VCC=30V

Low input threshold voltage : 2.1V/1.1V (ON/OFF)

AC/DC 電源制御用 IC AC/DC Power Supply control ICs

● 低待機電力対応PWM制御IC (電流モード) Green mode PWM-ICs (Current mode)

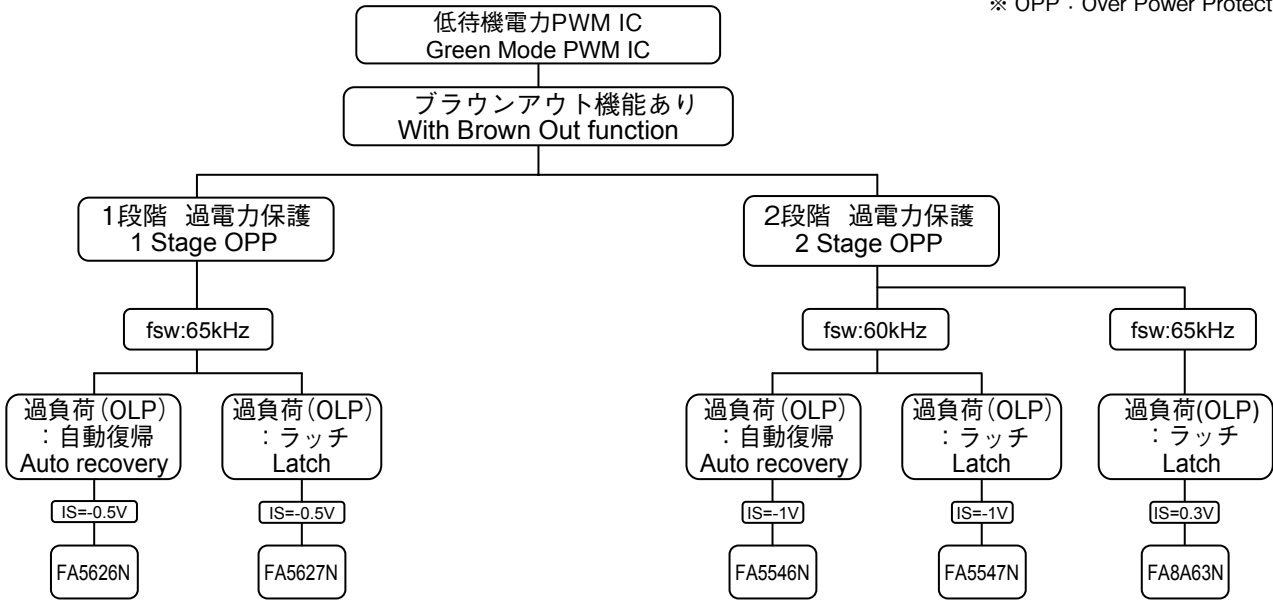
回路方式 Circuit type	型式 Type Name	最大 デューティ Duty	入力電圧 Recommend input voltage	動作周波数 Frequency	電流検出 Current sense	過負荷保護 Over load protection	過電圧保護 Over voltage protection	500V/750V 起動回路 500V/750V Start up circuit	低待機 電力機能 Green mode function	パッケージ Package	備考 Remarks
PWM ブラウンアウト あり With Brown out	FA5546N	80%	11 - 24V	60kHz	マイナス 検出 Negative voltage sense	自動復帰 Auto-Recovery	ラッチ Latch	内蔵 Built-in (500V)	リニア 周波数低減 Linearly reduced switching frequency	8pin SOP	20CP
	FA5547N					タイマーラッチ Timer-latch					20CP
	FA5626N	85%	12 - 24V	65kHz	プラス検出 Positive voltage sense	自動復帰 Auto- Recovery		内蔵 Built-in (750V)	リニア周波数 低減 + 間欠動作 Linearly reduced switching requecyand Intermittent		低待機 電力対応 Green Mode function
	FA5627N					タイマーラッチ Timer-latch					
	▲ FA8A63N	83%	12 - 24V	65kHz	プラス検出 Positive voltage sense	タイマーラッチ Timer-latch		内蔵 Built-in (500V)			
PWM ブラウンアウト なし Without Brown out	FA5526N	80%	10 - 26V	130kHz	プラス検出 Positive voltage sense	タイマーラッチ Timer-latch	ラッチ Latch	内蔵 Built-in (500V)	リニア 周波数低減 Linearly reduced switching frequency	8pin SOP	
	FA5527N			100kHz							
	FA5528N			60kHz							
	FA5536N			130kHz							
	FA5537N			100kHz							
	FA5538N	60kHz									
	FA5637N	85%	11 - 24V	65kHz	マイナス 検出 Negative voltage sense	タイマーラッチ Timer-latch	ラッチ Latch	内蔵 Built-in (750V)	リニア周波数 低減 + 間欠動作 Linearly reduced switching requecyand Intermittent		
	FA5639N		10 - 24V	100kHz		自動復帰 Auto- Recovery					
	FA5680N	11 - 24V	65kHz	65kHz	マイナス 検出 Negative voltage sense	自動復帰 Auto- Recovery	ラッチ Latch	内蔵 Built-in (750V)	リニア周波数 低減 + 間欠動作 Linearly reduced switching requecyand Intermittent		
	FA5681N					タイマーラッチ Timer-latch					

▲ 開発中 Under development

●低待機電力対応PWM-IC系列 (ブラウンアウトあり)

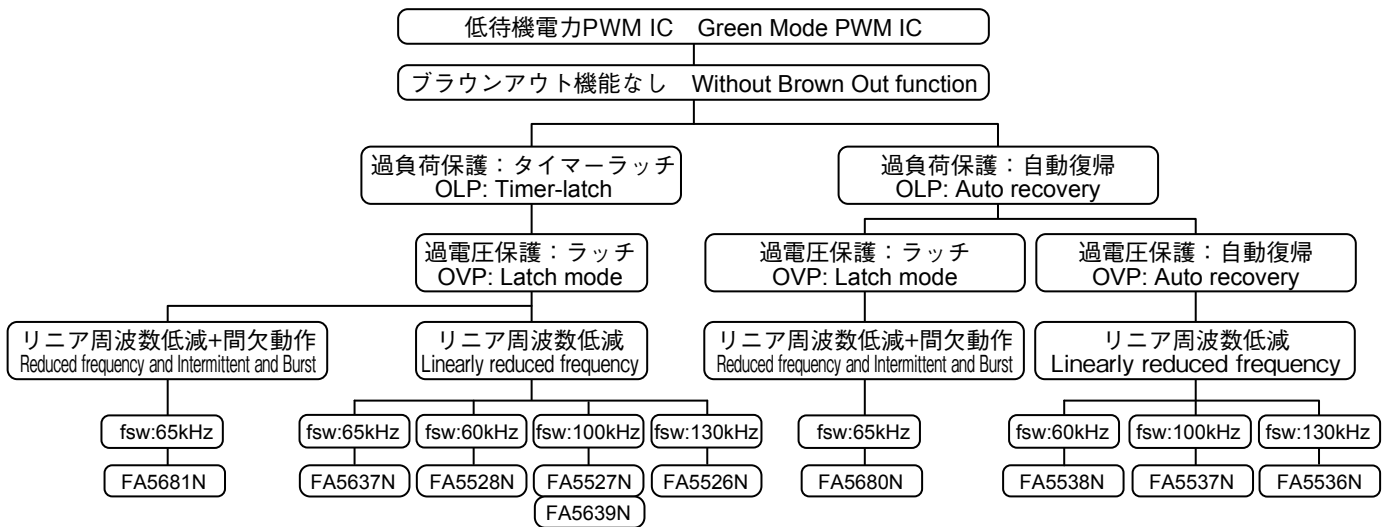
Green mode PWM-ICs with Brown Out function

※ OPP : Over Power Protection



●低待機電力対応PWM-IC系列 (ブラウンアウトなし)

Green mode PWM-ICs without Brown Out function

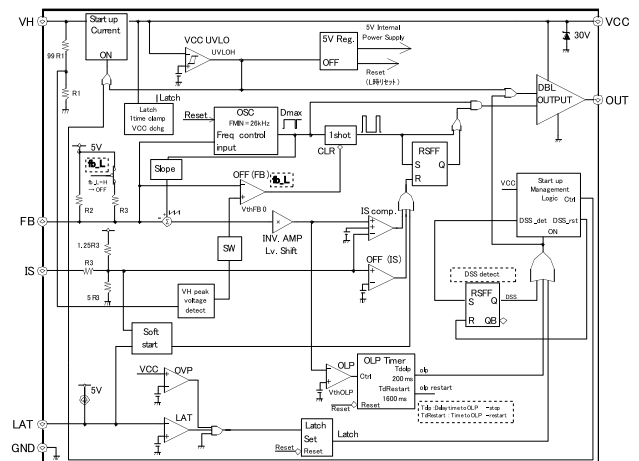
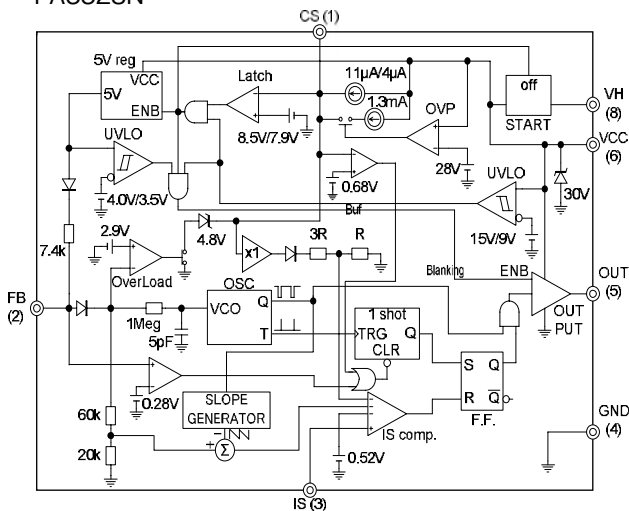


●低待機電力対応PWM-IC代表型式ブロック図

Block diagram of Green mode (main model)

FA5528N

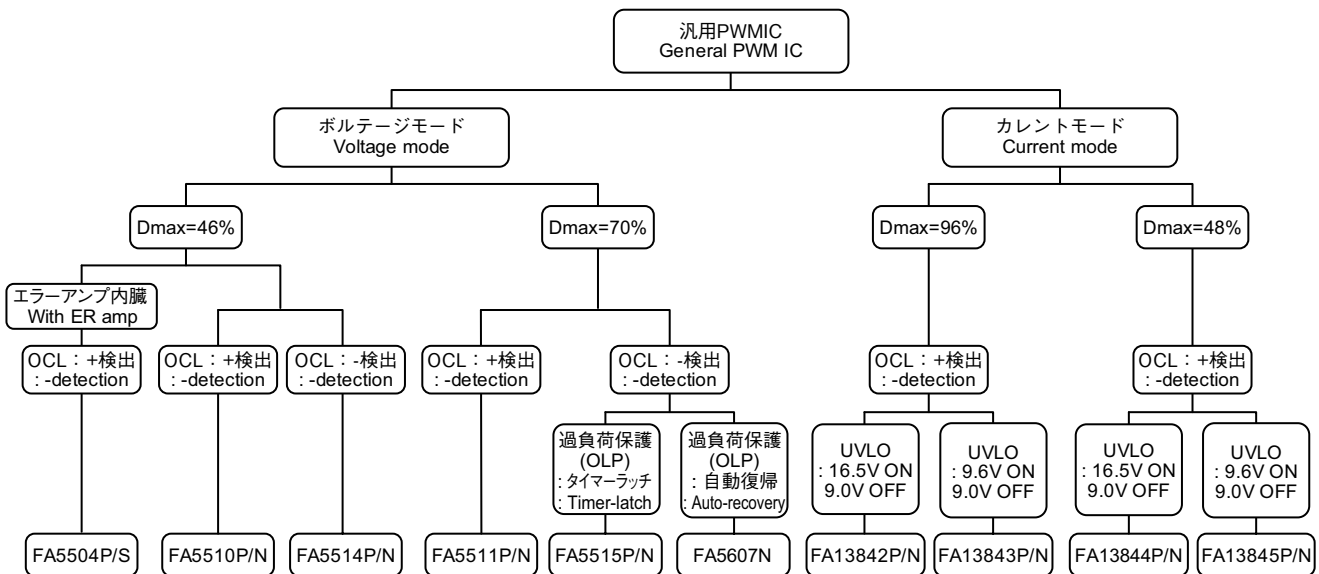
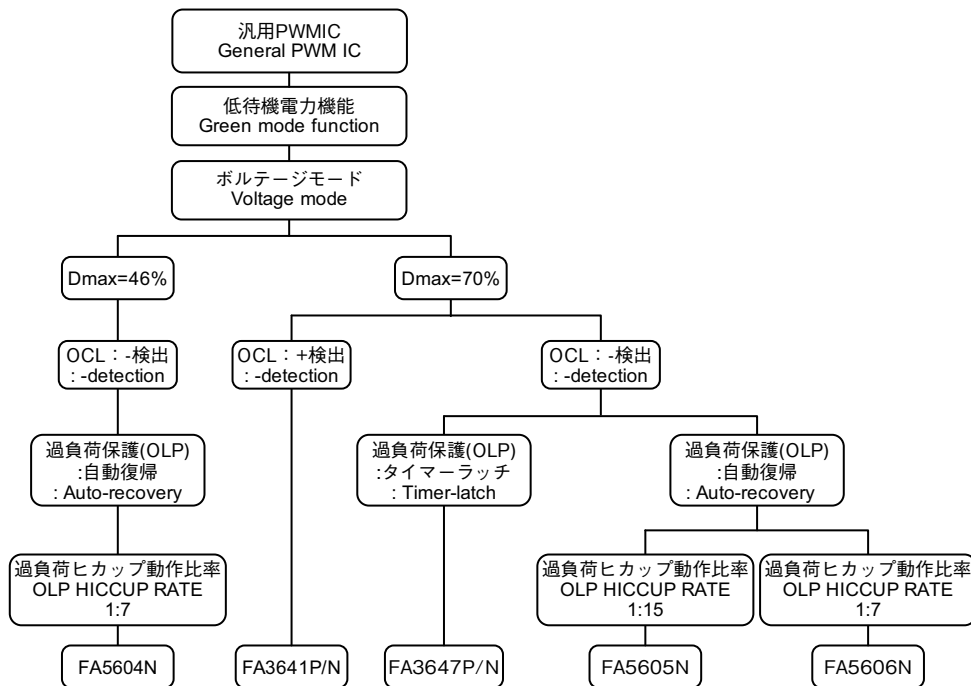
FA5680N



● 汎用PWM制御IC General PWM-ICs

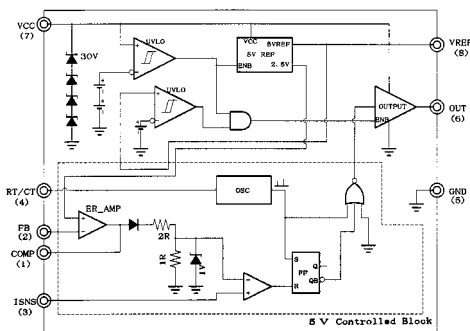
回路方式 Circuit type	型式 Type Name	制御方式 Control mode	最大 デューティ Duty	入力電圧 Recommend input voltage	動作周波数 Frequency	電流検出 Current sense	過負荷保護 Over load protection	過電圧保護 Over voltage protection	低待機 電力機能 Green mode function	パッケージ Package	備考 Remarks		
PWM	FA13842P/N	電流 モード Current mode	96%	10 - 25V	外部調整 Adjustable	プラス検出 Positive voltage sense	-	-	-	8pin DIP/SOP	UVLO 16.5V ON 9.0V OFF		
	FA13843P/N		48%								UVLO 9.6V ON 9.0V OFF		
	FA13844P/N										UVLO 16.5V ON 9.0V OFF		
	FA13845P/N		UVLO 9.6V ON 9.0V OFF										
	FA3641P/N	70%	10 - 28V	プラス検出 Positive voltage sense		リニア 周波数低減 Linearly reduced switching frequency	エラーアンプ 内蔵 With ER amp						
	FA3647P/N			マイナス検出 Negative voltage sense									
	FA5504P/S	46%	10 - 28V	プラス検出 Positive voltage sense		タイマー ラッチ Timer-latch							
	FA5510P/N	70%											
	FA5511P/N	46%											
	FA5514P/N	70%											
	FA5515P/N	70%	マイナス検出 Negative voltage sense										
	FA5604N	電圧 モード Voltage mode	46%	10 - 30V		マイナス検出 Negative voltage sense		自動復帰 Auto- Recovery ヒカッパ動作 / 停止期間比率 1 : 7	ラッチ Latch		リニア 周波数低減 Linearly reduced switching frequency	8pin SOP	UVLO 17.5V ON 9.7V OFF 軽負荷時周波 数低減開始 / 復帰 FB 電圧 1.8V/1.95V
	FA5605N	自動復帰 Auto- Recovery ヒカッパ動作 / 停止期間比率 1 : 15											
	FA5606N	自動復帰 Auto- Recovery ヒカッパ動作 / 停止期間比率 1 : 7	UVLO 17.5V ON 9.7V OFF 軽負荷時周波 数低減開始 / 復帰 FB 電圧 1.55V/1.65V										
	FA5607N	-	UVLO 17.5V ON 9.7V OFF										

● 汎用PWM制御IC系列 General PWM-ICs

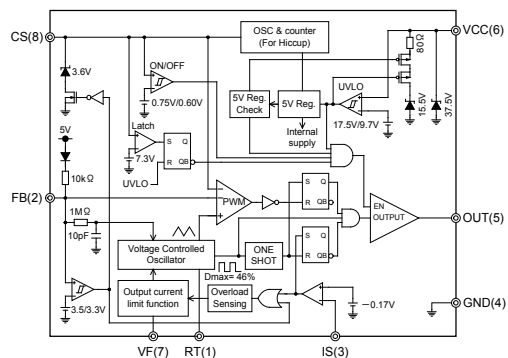


● 汎用PWM-IC代表型式ブロック図 Block diagram of General PWM-ICs (main model)

FA13842P/N



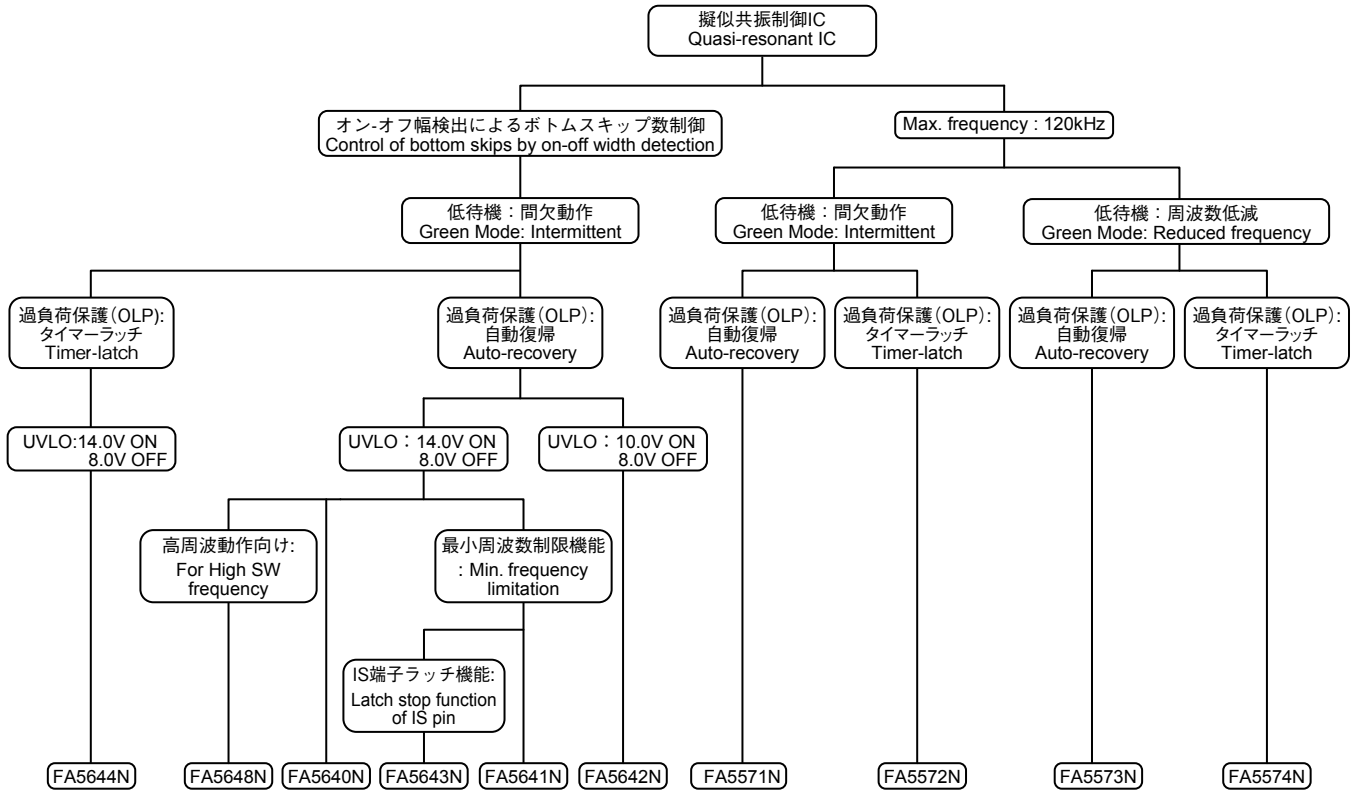
FA5604N



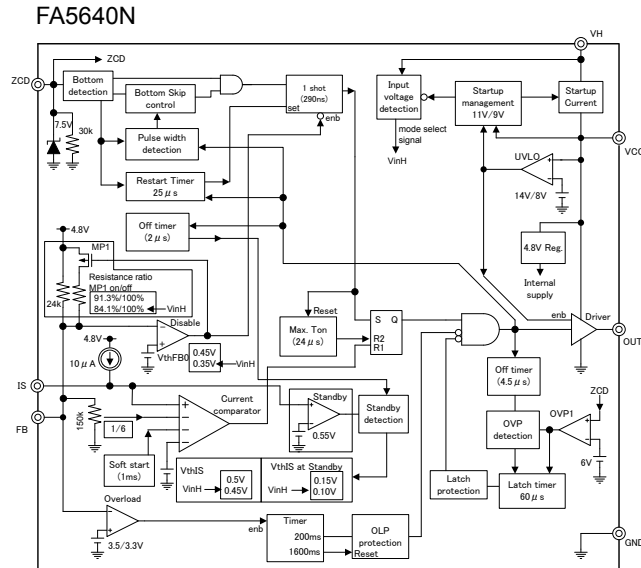
● 低待機電力対応擬似共振制御IC Green mode Quasi-resonant ICs

回路方式 Circuit type	型式 Type Name	制御方式 Control mode	入力電圧 Recommend input voltage	最大周波数 Maximum frequency	過負荷保護 Over load protection	過電圧保護 Over voltage protection	過電圧検出 Over voltage sense	500V 起動回路 500V Start up circuit	低待機 電力機能 Green mode function	パッケージ Package	備考 Remarks	
擬似共振 Quasi- resonant	FA5571N	電流モード Current mode	10-28V UVLO 18V ON 8V OFF	120kHz	自動復帰 Auto-Recovery	ラッチ Latch	ZCD	内蔵 Built-in	間欠動作 Intermittent Switching	8pin SOP		
	FA5572N				タイマーラッチ Timer-latch							
	FA5573N				自動復帰 Auto-Recovery						リニア 周波数低減 Linearly reduced switching frequency	
	FA5574N				タイマーラッチ Timer-latch							
	FA5640N		11 - 26V UVLO 14V ON 8V OFF	オンオフ幅 検出による ボトムスキップ 数制御 Control of bottom skips by on- off width detection	自動復帰 Auto-Recovery							最小周波数制 限機能 Min. frequency limitation
	FA5641N		11 - 26V UVLO 10V ON 8V OFF									
	FA5642N		11 - 26V UVLO 10V ON 8V OFF								間欠動作 Intermittent Switching	最小周波数制 限機能 Min. frequency limitation IS 端子ラッチ 停止機能 Latch stop function of IS pin
	FA5643N		11 - 26V UVLO 14V ON 8V OFF									
	FA5644N								タイマーラッチ Timer-latch			
	FA5648N								自動復帰 Auto-Recovery			高周波動作向け For High SW frequency

●低待機電力対応擬似共振制御IC系列 Green mode Quasi-resonant ICs



●低待機電力対応擬似共振IC代表型式ブロック図 Block diagram of Quasi-resonant ICs (main model)

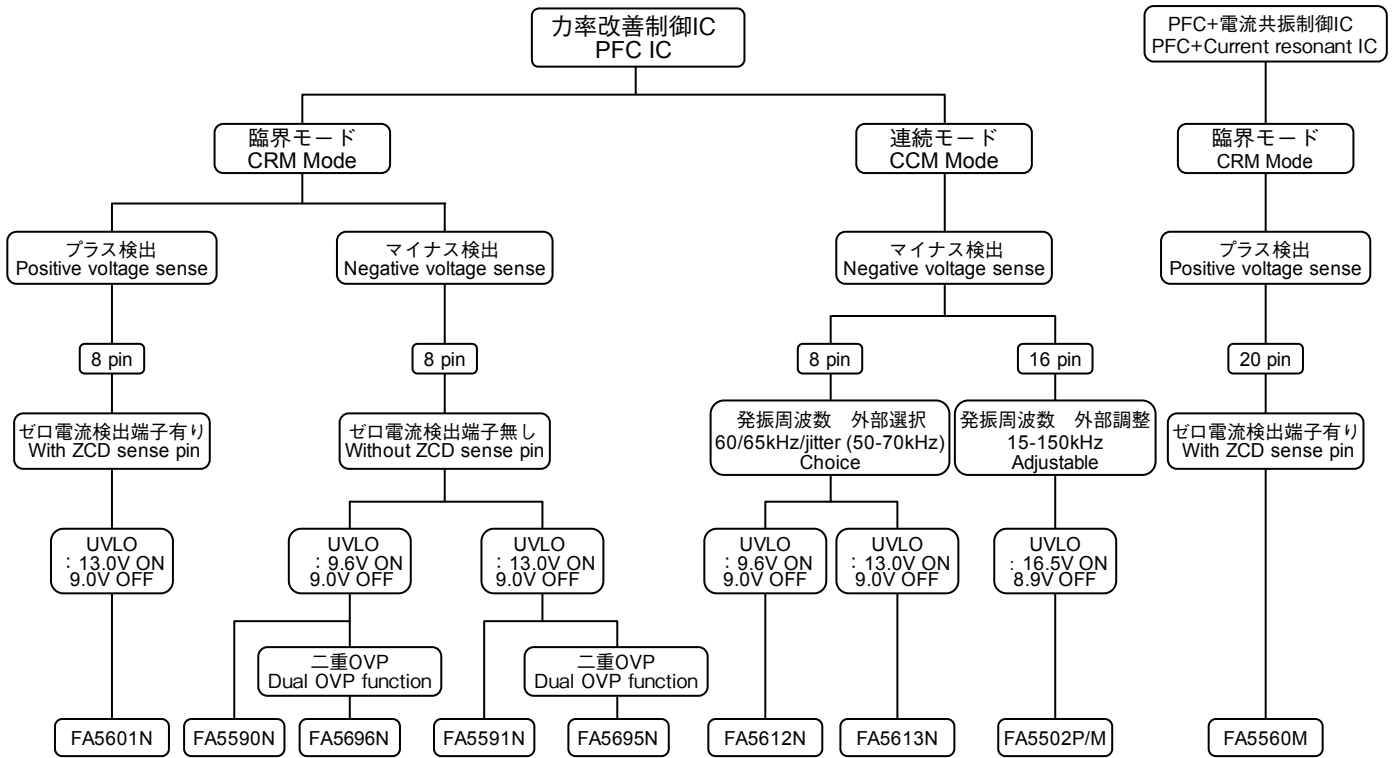


● 力率改善制御IC Power factor correction ICs

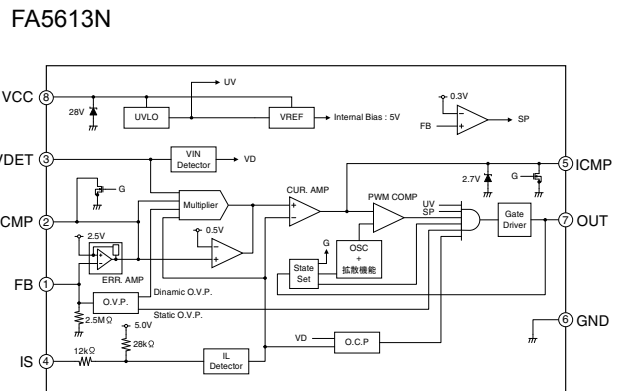
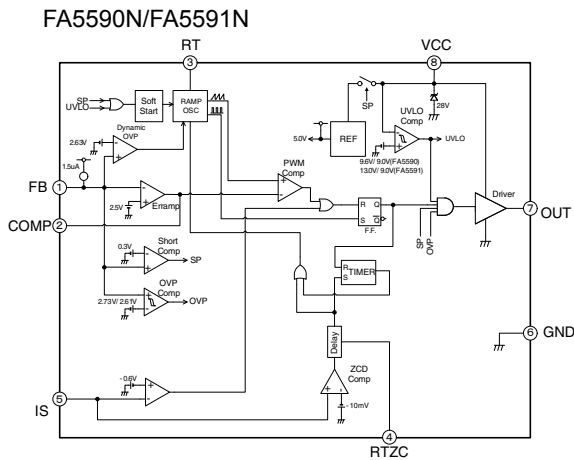
● 電流共振IC Current Resonant ICs

回路方式 Circuit type	型式 Type Name	制御方式 Control mode	最大 デューティ Duty	入力電圧 Recommend input voltage	UVLO Under- voltage lockout	電流検出 Current sense	動作 周波数 Frequency	ゼロ電流 検出 Zero Current Detection	最大 周波数 Maximum frequency	FB オープン ショート 保護 FB open short protection	過電圧保護 Over voltage protection	パッケージ Package	備考 Remarks
力率改善 PFC	FA5601N	臨界モード CRM	-	10 - 26V	13.0V ON 9.0V OFF	プラス検出 Positive voltage sense	自動方式 Self- oscillation	補助巻線 Auxiliary winding	外部調整 Adjustable	内蔵 Built-in	パルス幅制御 電圧制限 Voltage-Limit by Pulse width	8pin SOP	2重 OVP Dual OVP
	FA5590N				9.6V ON 9.0V OFF	マイナス検出 Negative voltage sense		電流検出 Current sense					
	FA5591N				13.0V ON 9.0V OFF								
	FA5695N				9.6V ON 9.0V OFF								
	FA5696N				9.6V ON 9.0V OFF								
	FA5502P/M	連続モード CCM	94%	10 - 28V	16.5V ON 8.9V OFF	マイナス検出 Negative voltage sense	外部調整 Adjustable	-	150kHz	-	電圧制限 Voltage-Limit	16pin DIP/SOP	
	FA5612N				10 - 26V	9.6V ON 9.0V OFF	マイナス検出 Negative voltage sense	外部選択 Choice 65/60kHz/ jitter (50-70kHz)	-	-	内蔵 Built-in	パルス幅制御 電圧制限 Voltage-Limit by Pulse width	8pin SOP
	FA5613N					13.0V ON 9.0V OFF							
	力率改善 PFC + 電流共振 Current Resonant	FA5560M	PFC 臨界モード CRM	-	12 - 23V	PFC 14.0V ON 8.5V OFF	プラス検出 Positive voltage sense	PFC 自動方式 Self- oscillation	補助巻線 Auxiliary winding	外部調整 Adjustable	PFC 内蔵 Built-in	PFC 電圧制限 Voltage-Limit	20pin SOP
Current Resonant 電圧モード Voltage mode			Current Resonant 15.0V ON 8.5V OFF			Current Resonant 複合方式 Multi- oscillation		Current Resonant タイマーラッチ Timer-latch					
電流共振	FA5760N	Current Resonant 電圧モード Voltage mode		10 - 24V	12.0V ON 8.9V OFF		自動方式 Self- oscillation	-	200kHz	-	タイマーラッチ Timer-latch	16pin SOP	ブラウン アウト 機能内蔵 With Brown out

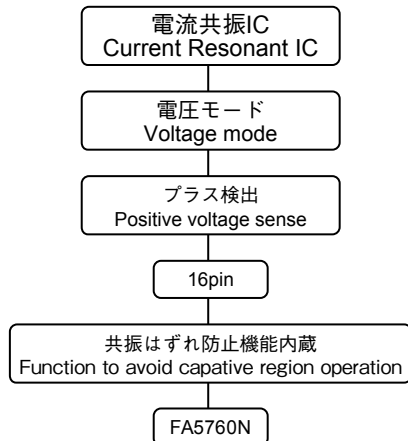
● 力率改善制御IC系列 Power factor correction ICs



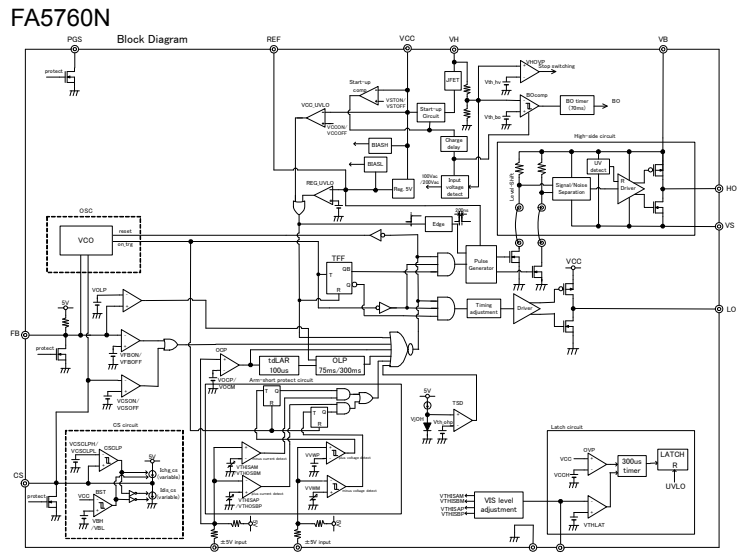
● 力率改善制御IC代表型式ブロック図 Block diagram of Power factor correction ICs (main model)



● 電流共振IC Current Resonant IC



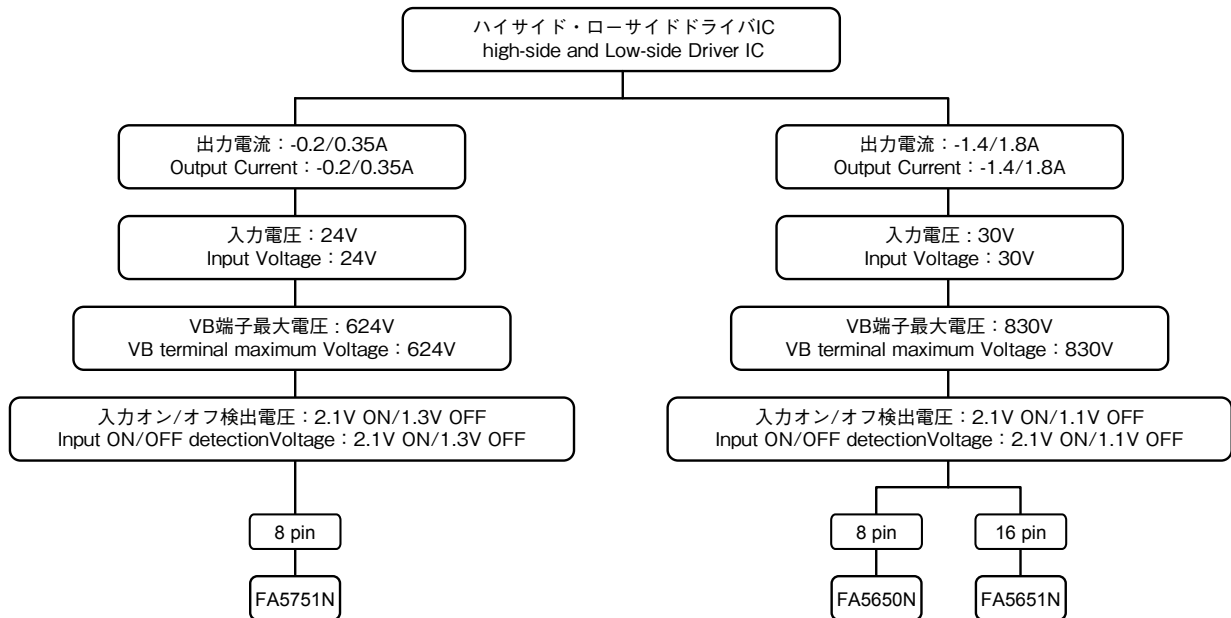
● 電流共振IC型式ブロック図 Block diagram of Current Resonant IC



●ハイサイド・ローサイドドライバIC High-side and Low-side Driver IC(HVIC)

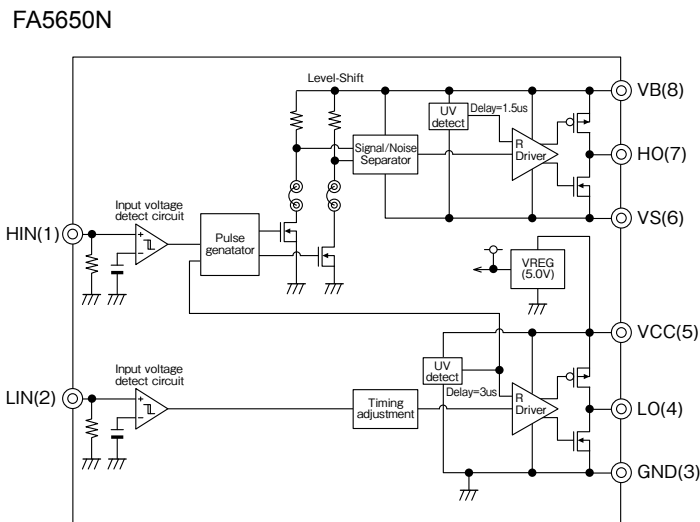
回路方式 Circuit type	型式 Type Name	ハイサイド 最大電圧 High Side terminal maximum Voltage	入力電圧 Supply voltage	出力電流 Output source and sink Current	最大動作周波数 Max. Operating Frequency	UVLO Under-voltage lockout	入力オン/オフ検出値 Input on/off detection level	入出力遅延時間 Input and output propagation delay time	入力系統数 Number of Input terminal	パッケージ Package	備考 Remarks
ハーフブリッジ Half-bridge	FA5650N	830V	30V	-1.4A/1.8A	500kHz	8.9V ON 8.2V OFF	2.1V ON 1.1V OFF	ton 125ns (typ.) toff 125ns (typ.)	2	8pinSOP	
	FA5651N									16pinSOP	
	FA5751N	624V	24V	-0.2A/0.35A			2.1V ON 1.3V OFF			8pinSOP	

●ハイサイド・ローサイドドライバIC系列 High-side and Low-side Driver IC(HVIC)



注) 端子配列はICによって違いがありますので、御確認の上御使用下さい。

●ハイサイド・ローサイドドライバIC代表型式ブロック図 Block diagram of High and Low side driver ICs (main model)



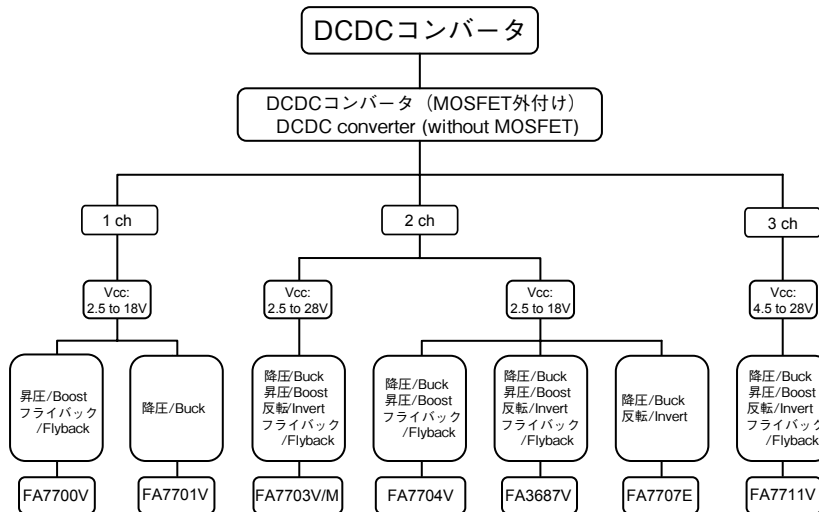
DC/DC 電源制御用 IC DC/DC Power Supply control ICs

●DC/DC制御IC DC/DC Power Supply control ICs

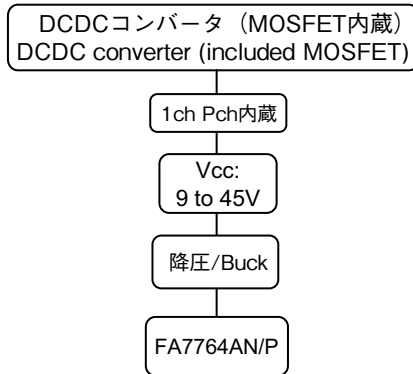
型式 Type Name	制御方式 Control mode				出力数 Output channel	入力電圧 Recommend input voltage	動作周波数 Frequency	基準電圧 Reference Voltage	動作周囲温度 Operating Ambient Temperature	出力電流 Output Current	出力段 MOSFET Output MOSFET	パッケージ Package
	昇圧 Boost	フライバック Fly back	降圧 Buck	反転 Inverting								
FA7700V	●	●			1	2.5 - 18V	50k - 1MHz	0.88V	-30 - +85°C	—	—	TSSOP-8
FA7701V			●		1	2.5 - 18V	50k - 1MHz	0.88V	-30 - +85°C	—	—	TSSOP-8
FA7703V/M	●	●	●	●	2	2.5 - 28V	50k - 1MHz	1.0V	-30 - +85°C	—	—	TSSOP-16 SOP-16
FA7704V	●	●	●		2	2.5 - 18V	50k - 1MHz	1.0V	-30 - +85°C	—	—	TSSOP-16
FA7707E			●	●	2	2.5 - 18V	50k - 500kHz	0.8V	-40 - +85°C	—	—	SSOP-20
FA3687V	●	●	●	●	2	2.5 - 18V	300k - 1.5MHz	1.0V	-40 - +85°C	—	—	TSSOP-16
FA7711V	●	●	●	●	3	4.5 - 28V	200k - 800kHz	Adjustable	-20 - +85°C	—	—	TSSOP-24
FA7764AN/P			●		1	9 - 45V	30k - 400kHz	1.0V	-20 - +85°C	1.5A	内蔵 Built-In	SOP-8E

●DC/DC制御IC系列 (MOSFET外付け)

DC/DC Power Supply control ICs (without MOSFET)

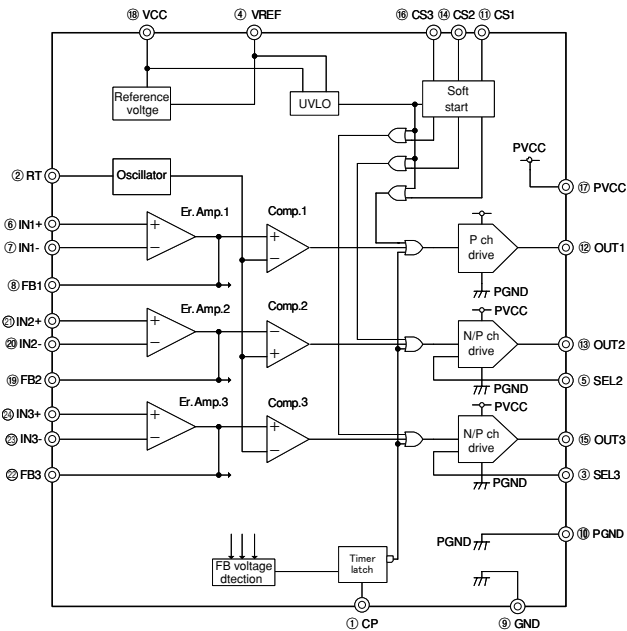


● DC/DC制御IC系列 (MOSFET内蔵) DC/DC Power Supply control ICs (included MOSFET)

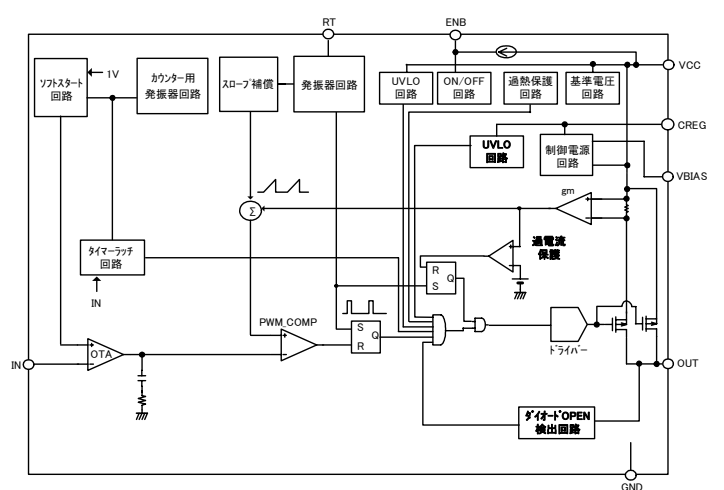


● DC/DC制御IC代表型式ブロック図 Block diagram of DC/DC Power Supply control ICs (main model)

FA7711V



FA7764AN/P

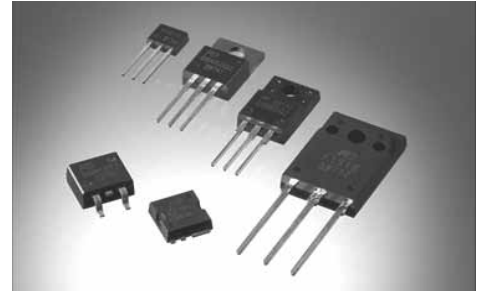


Super FAP-E³, E^{3S}シリーズの特長 Features of the Super FAP-E³, E^{3S} series

■コンセプト Concept

第二世代擬平面接合技術により、“低損失、低ノイズ特性”と“使い易さ”を両立し、電源セットの設計から製品までのトータル性能向上をサポートします。

We offer a higher performance and easy-to-use, easy-to-design planer type power MOSFET achieved by the second generation "Quasi-Plane-Junction" Technology. As a result, it contributes to the ecology electronics by the performance improving efficiency.



■特長 Features

低損失特性と低ノイズ特性の両立

低オン抵抗特性

スイッチング時 dv/dt のゲート抵抗制御性が良い

スイッチング時の VGS のリングングが小さい

ゲートしきい値電圧幅 ±0.5V

アバランシェ耐量が高く壊れにくい

Maintains both low power loss and low noise

Lower RDS(on) characteristic

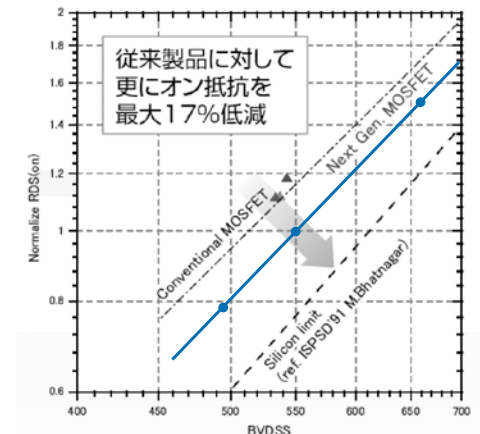
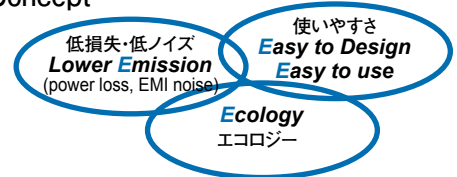
More controllable switching dv/dt by gate resistance

Smaller VGS ringing waveform during switching

Narrow band of the gate threshold voltage (3.0 ± 0.5V)

High avalanche durability

E³コンセプト概念図 Concept



Super FAP-Gシリーズの特長 Features of the Super FAP-G series

擬平面接合技術により、低 Qgd によるスイッチング損失と低オン抵抗特性を実現しました。

We achieved low RDS(on) characteristic and Low Switching loss(Low Qgd) by applying "Quasi-Plane-Junction" Technology.

■特長 Features

ターンオフ損失の低減

- ・従来比較 約 75% 低減

低ゲートチャージ

- ・従来比較 約 60% 低減

高アバランシェ耐量

低オン抵抗化によりパッケージの小型化

- ・ 500V/0.4Ω/TO-3P → 500V/0.38Ω/TO-220 系

Low Turn-Off Loss

- ・ 75% lower E_{off} compared with Conventional type

Low Gate Charge

- ・ 60% lower Q_g compared with Conventional type

High Avalanche durability

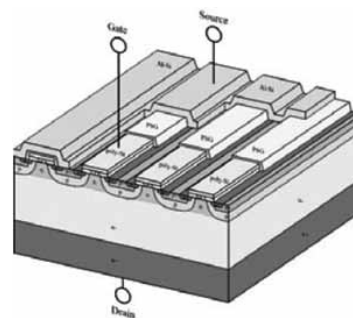
- ・ Improved Avalanche durability high temp.

Small Package with Same RDS(on)

- ・ ex) 500V/0.4ohm/TO-3P → 500V/0.38ohm/TO-220

擬平面接合セル

Quasi-Plane-Junction (QPJ)



■ スイッチング電源用マルチチップパワーデバイスの特長 Features of the Multi-chip Power Device for Switching Power Supply

複合発振型電流共振回路用マルチパワーデバイス：M-Power
富士電機独自の電源システムで、高性能な電源を構築可能です。

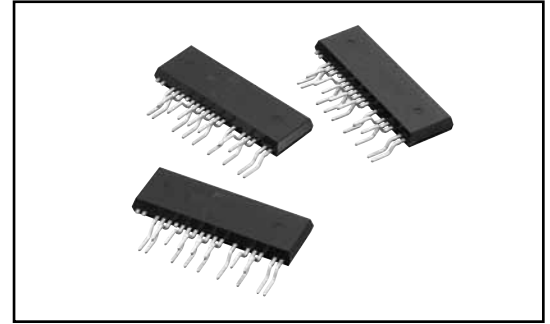
Multi-chip Power Device for multi-oscillated current resonant circuit: M-Power
M-Power is a Fuji original high-performance power supply system.

■概要 Summary

富士M-Power シリーズはマルチチップ構成のパワーデバイスで、2つのMOSFETと制御ICをSIP-23pinパッケージで実現しています。それに加えて、各種保護機能を内蔵しており、Fail-safeな電源を容易に設計可能です。

Multi-chip Power Device: M-Power series contains a Control IC and two MOSFET's in a SIP-23pin package.

M-Power series has various types of protection function, and design the fail-safety power supply unit.

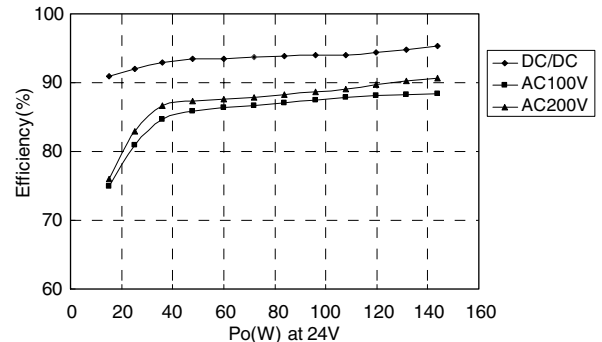


■特長 Features

- 高効率（スイッチング電源の小型化が可能）
- 低ノイズ（ノイズ対策部品の削減・小型化が可能）
 - ・ MOSFETs ターンオン時：ZVS+ZCS
 - ターンオフ時：ZVS
 - ・ 2次側 Diodes リカバリー時：サージ電圧なし
- 高信頼性（共振はずれしない）
- 軽負荷時の効率が低い（動作周波数の増加が少ない）
- Fail-safety（各種保護機能内蔵：OC, SC, OV, Tj(OH)）
- 電源を容易に設計（設計時間の短縮）
- 待機動作内蔵（補助電源なしで待機動作可能）
- 豊富な製品ラインナップ（出力電力：100W～500W 対応）

- High efficiency (The reduction of SMPS size is made possible.)
- Low noise (The reduction of the noise suppression part is made possible.)
 - ・ MOSFETs : Turn-on : ZVS+ZCS, Turn-off : ZVS
 - ・ Diodes (secondary side) : Low surge voltage at reverse recovery.
- High reliability (No arm-short by lower side operation.)
- High efficiency at light load (A little increase of operation frequency.)
- Fail-safety (Built in protection function : OC, SC, OV, Tj(OH))
- Easy to design power supply (Reduction of design time.)
- Stand-by mode
- Increase M-Power lineup (For 100W-500W power supply.)

■効率 Efficiency

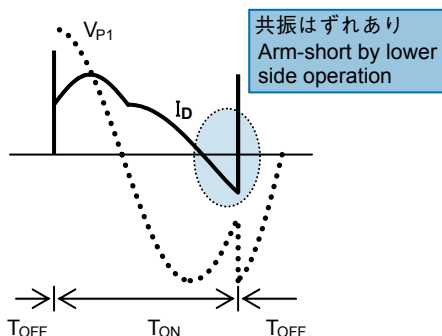


DC/DC: 95.3%
(DC input:385V, output:24V)

PFC+DC/DC: 88.4%(AC100V)
90.7%(AC200V)

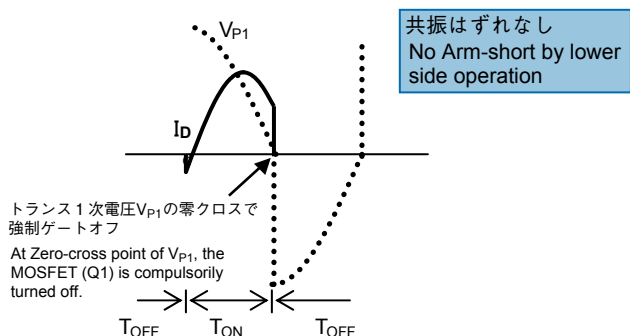
■複合発振（M-Power）の特徴 Feature of the Multi-oscillated current resonant

周波数制御の場合 PFM type



複合発振（M-Power）の場合

Multi-oscillated type (M-power)



■ Super FAP-E³シリーズ Super FAP-E³ series

低オン抵抗、低ノイズ Low-on resistance and low switching noise

型 式 Device type	V _{DSS}	I _D	I _D (pulse)	R _{DS(on)}	P _D * ²	V _{GS}	V _{GS(th)}	Q _g	パッケージ Package	質 量 Net mass Grams
	Volts	Amps.	Amps.	Max. * ¹ Ohms (Ω)	Watts	Volts	Volts	Typ. nC		
FMP05N50E	500	5	20	1.5	60	30	3±0.5	21	TO-220AB	2.0
FMV05N50E	500	5	20	1.5	21	30	3±0.5	21	TO-220F(SLS)	1.7
FMI05N50E	500	5	20	1.5	60	30	3±0.5	21	T-Pack(L)	1.6
FMC05N50E	500	5	20	1.5	60	30	3±0.5	21	T-Pack(S)	1.6
FMP07N50E	500	6.5	26	0.85	90	30	3±0.5	32	TO-220AB	2.0
FMV07N50E	500	6.5	26	0.85	32	30	3±0.5	32	TO-220F(SLS)	1.7
FMI07N50E	500	6.5	26	0.85	90	30	3±0.5	32	T-Pack(L)	1.6
FMC07N50E	500	6.5	26	0.85	90	30	3±0.5	32	T-Pack(S)	1.6
FMP08N50E	500	7.5	30	0.79	105	30	3±0.5	35	TO-220AB	2.0
FMV08N50E	500	7.5	30	0.79	37	30	3±0.5	35	TO-220F(SLS)	1.7
FMP12N50E	500	12	48	0.52	165	30	3±0.5	60	TO-220AB	2.0
FMV12N50E	500	12	48	0.52	60	30	3±0.5	60	TO-220F(SLS)	1.7
FMI12N50E	500	12	48	0.52	165	30	3±0.5	60	T-Pack(L)	1.6
FMC12N50E	500	12	48	0.52	165	30	3±0.5	60	T-Pack(S)	1.6
FMP16N50E	500	16	64	0.38	225	30	3±0.5	60	TO-220AB	2.0
FMV16N50E	500	16	64	0.38	80	30	3±0.5	60	TO-220F(SLS)	1.7
FMI16N50E	500	16	64	0.38	225	30	3±0.5	60	T-Pack(L)	1.6
FMC16N50E	500	16	64	0.38	225	30	3±0.5	60	T-Pack(S)	1.6
FMH16N50E	500	16	64	0.38	195	30	3±0.5	60	TO-3P(Q)	5.1
FMP20N50E	500	20	80	0.31	270	30	3±0.5	77	TO-220AB	2.0
FMV20N50E	500	20	80	0.31	95	30	3±0.5	77	TO-220F(SLS)	1.7
FMI20N50E	500	20	80	0.31	270	30	3±0.5	77	T-Pack(L)	1.6
FMC20N50E	500	20	80	0.31	270	30	3±0.5	77	T-Pack(S)	1.6
FMH20N50E	500	20	80	0.31	235	30	3±0.5	77	TO-3P(Q)	5.1
FMV23N50E	500	23	92	0.245	130	30	3±0.5	93	TO-220F(SLS)	1.7
FMH23N50E	500	23	92	0.245	315	30	3±0.5	93	TO-3P(Q)	5.1
FMR23N50E	500	23	92	0.245	150	30	3±0.5	93	TO-3PF	6.0
FMH28N50E	500	28	112	0.19	400	30	3±0.5	130	TO-3P(Q)	5.1
FMR28N50E	500	28	112	0.19	200	30	3±0.5	130	TO-3PF	6.0
FMP03N60E	600	3	12	2.3	60	30	3±0.5	21.5	TO-220AB	2.0
FMV03N60E	600	3	12	2.3	21	30	3±0.5	21.5	TO-220F(SLS)	1.7
FMI03N60E	600	3	12	2.3	60	30	3±0.5	21.5	T-Pack(L)	1.6
FMC03N60E	600	3	12	2.3	60	30	3±0.5	21.5	T-Pack(S)	1.6
FMP05N60E	600	5.5	22	1.3	90	30	3±0.5	33	TO-220AB	2.0
FMV05N60E	600	5.5	22	1.3	32	30	3±0.5	33	TO-220F(SLS)	1.7
FMI05N60E	600	5.5	22	1.3	90	30	3±0.5	33	T-Pack(L)	1.6
FMC05N60E	600	5.5	22	1.3	90	30	3±0.5	33	T-Pack(S)	1.6
FMP06N60E	600	6	24	1.2	105	30	3±0.5	35	TO-220AB	2.0
FMV06N60E	600	6	24	1.2	37	30	3±0.5	35	TO-220F(SLS)	1.7
FMP10N60E	600	10	40	0.79	165	30	3±0.5	47	TO-220AB	2.0
FMV10N60E	600	10	40	0.79	60	30	3±0.5	47	TO-220F(SLS)	1.7
FMI10N60E	600	10	40	0.79	165	30	3±0.5	47	T-Pack(L)	1.6
FMC10N60E	600	10	40	0.79	165	30	3±0.5	47	T-Pack(S)	1.6

*¹ R_{DS(on)}: V_{GS}=10V, *² P_D: T_C=25°C

記号 Letter symbols

V _{DSS} : ドレイン・ソース電圧	Drain-source voltage	P _D : 許容損失電力	Maximum power dissipation
I _D : ドレイン電流	Continuous drain current	V _{GS} : ゲート・ソース電圧	Gate-source voltage
I _D (pulse): パルスドレイン電流	Pulsed drain current	V _{GS(th)} : ゲートしきい値電圧	Gate threshold voltage
R _{DS(on)} : ドレイン・ソース オン抵抗	Drain-source on-state resistance	Q _g : トータルゲートチャージ量	Total gate charge

SuperFAP-E³ シリーズは、一般民生用向けの品質保証製品であります。車載用、医療機器など高度な信頼性を要求される機器へ適用される場合には、弊社にお問い合わせください。また、航空宇宙用など高度な信頼性を要求される機器への適用は行わないでください。

The Super FAP-E³ series is a product satisfying the quality assurance level of general consumer use.

If you intend to use the product for equipment requiring higher reliability, such as equipment for vehicles and medical equipment, please contact Fuji Electric.

Do not use the product for the equipment requiring strict reliability such as aerospace equipment.

■ Super FAP-E³シリーズ Super FAP-E³ series

低オン抵抗、低ノイズ Low-on resistance and low switching noise (Continued)

型 式 Device type	V _{DSS}	I _D	I _D (pulse)	R _{DS} (on) Max. *1	P _D *2	V _{GS}	V _{GS} (th)	Q _g Typ. nC	パッケージ Package	質量 Net mass Grams
	Volts	Amps.	Amps.	Ohms (Ω)	Watts	Volts	Volts			
FMP11N60E	600	11	44	0.75	180	30	3±0.5	48.5	TO-220AB	2.0
FMV11N60E	600	11	44	0.75	65	30	3±0.5	48.5	TO-220F(SLS)	1.7
FMI11N60E	600	11	44	0.75	180	30	3±0.5	48.5	T-Pack(L)	1.6
FMC11N60E	600	11	44	0.75	180	30	3±0.5	48.5	T-Pack(S)	1.6
FMP13N60E	600	13	52	0.58	225	30	3±0.5	60	TO-220AB	2.0
FMV13N60E	600	13	52	0.58	80	30	3±0.5	60	TO-220F(SLS)	1.7
FMI13N60E	600	13	52	0.58	225	30	3±0.5	60	T-Pack(L)	1.6
FMC13N60E	600	13	52	0.58	225	30	3±0.5	60	T-Pack(S)	1.6
FMP16N60E	600	16	64	0.47	270	30	3±0.5	76	TO-220AB	2.0
FMV16N60E	600	16	64	0.47	95	30	3±0.5	76	TO-220F(SLS)	1.7
FMI16N60E	600	16	64	0.47	270	30	3±0.5	76	T-Pack(L)	1.6
FMC16N60E	600	16	64	0.47	270	30	3±0.5	76	T-Pack(S)	1.6
FMV19N60E	600	19	76	0.365	130	30	3±0.5	105	TO-220F(SLS)	1.7
FMH19N60E	600	19	76	0.365	315	30	3±0.5	105	TO-3P(Q)	5.1
FMR19N60E	600	19	76	0.365	150	30	3±0.5	105	TO-3PF	6.0
FMH23N60E	600	23	92	0.28	400	30	3±0.5	130	TO-3P(Q)	5.1
FMR23N60E	600	23	92	0.28	200	30	3±0.5	130	TO-3PF	6.0
FMV07N65E	650	7	28	1.47	37	30	3±0.5	35	TO-220F(SLS)	1.7
FMV09N65E	650	9	36	0.97	60	30	3±0.5	47	TO-220F(SLS)	1.7
FMV07N70E	700	7	28	1.5	48	30	4±0.5	32	TO-220F(SLS)	1.7
FMH07N70E	700	7	28	1.5	115	30	4±0.5	32	TO-3P(Q)	5.1
FMP07N70E	700	7	28	1.5	135	30	4±0.5	32	TO-220AB	2.0
FMV09N70E	700	9	36	1.2	60	30	4±0.5	38	TO-220F(SLS)	1.7
FMH09N70E	700	9	36	1.2	145	30	4±0.5	38	TO-3P(Q)	5.1
FMP09N70E	700	9	36	1.2	165	30	4±0.5	38	TO-220AB	2.0
FMV11N70E	700	11	44	0.85	85	30	4±0.5	50	TO-220F(SLS)	1.7
FMH11N70E	700	11	44	0.85	205	30	4±0.5	50	TO-3P(Q)	5.1
FMP11N70E	700	11	44	0.85	235	30	4±0.5	50	TO-220AB	2.0
FMV15N70E	700	15	60	0.59	120	30	4±0.5	66	TO-220F(SLS)	1.7
FMV06N80E	800	6	24	2.0	48	30	4±0.5	32	TO-220F(SLS)	1.7
FMH06N80E	800	6	24	2.0	115	30	4±0.5	32	TO-3P(Q)	5.1
FMP06N80E	800	6	24	2.0	135	30	4±0.5	32	TO-220AB	2.0
FMI06N80E	800	6	24	2.0	135	30	4±0.5	32	T-Pack(L)	1.6
FMC06N80E	800	6	24	2.0	135	30	4±0.5	32	T-Pack(S)	1.6
FMV08N80E	800	8	32	1.6	60	30	4±0.5	38	TO-220F(SLS)	1.7
FMH08N80E	800	8	32	1.6	145	30	4±0.5	38	TO-3P(Q)	5.1
FMP08N80E	800	8	32	1.6	165	30	4±0.5	38	TO-220AB	2.0
FMI08N80E	800	8	32	1.6	165	30	4±0.5	38	T-Pack(L)	1.6
FMC08N80E	800	8	32	1.6	165	30	4±0.5	38	T-Pack(S)	1.6
FMV10N80E	800	10	40	1.1	85	30	4±0.5	50	TO-220F(SLS)	1.7
FMH10N80E	800	10	40	1.1	205	30	4±0.5	50	TO-3P(Q)	5.1
FMP10N80E	800	10	40	1.1	235	30	4±0.5	50	TO-220AB	2.0
FMV13N80E	800	13	52	0.78	120	30	4±0.5	66	TO-220F(SLS)	1.7
FMH13N80E	800	13	52	0.78	285	30	4±0.5	66	TO-3P(Q)	5.1

*1 R_{DS} (on): V_{GS}=10V, *2 P_D: T_C=25°C

■ Super FAP-E³ シリーズ Super FAP-E³ series

低オン抵抗、低ノイズ Low-on resistance and low switching noise (Continued)

型 式 Device type	V _{DSS}	I _D	I _D (pulse)	R _{DS} (on) Max. *1	P _D *2	V _{GS}	V _{GS} (th)	Q _g Typ. nC	パッケージ Package	質 量 Net mass Grams
	Volts	Amps.	Amps.	Ohms (Ω)	Watts	Volts	Volts			
FMH06N90E	900	6	24	2.5	115	30	4±0.5	33	TO-3P(Q)	5.1
FMV06N90E	900	6	24	2.5	48	30	4±0.5	33	TO-220F(SLS)	1.7
FMZ06N90E	900	6	24	2.5	135	30	4±0.5	33	T-Pack(L)	2.0
FMI06N90E	900	6	24	2.5	135	30	4±0.5	33	T-Pack(L)	1.6
FMC06N90E	900	6	24	2.5	135	30	4±0.5	33	T-Pack(S)	1.6
FMA06N90E	900	6	24	2.5	48	30	4±0.5	33	TO-220F	1.7
FMP06N90E	900	6	24	2.5	135	30	4±0.5	33	TO-220AB	2.0
FMH07N90E	900	7	28	2.0	145	30	4±0.5	39	TO-3P(Q)	5.1
FMV07N90E	900	7	28	2.0	60	30	4±0.5	39	TO-220F(SLS)	1.7
FMI07N90E	900	7	28	2.0	165	30	4±0.5	39	T-Pack(L)	1.6
FMC07N90E	900	7	28	2.0	165	30	4±0.5	39	T-Pack(S)	1.6
FMP07N90E	900	7	28	2.0	165	30	4±0.5	39	TO-220AB	2.0
FMH09N90E	900	9	36	1.4	205	30	4±0.5	50	TO-3P(Q)	5.1
FMV09N90E	900	9	36	1.4	85	30	4±0.5	50	TO-220F(SLS)	1.7
FMR09N90E	900	9	36	1.4	100	30	4±0.5	50	TO-3PF	6.0
FMP09N90E	900	9	36	1.4	235	30	4±0.5	50	TO-220AB	2.0
FMH11N90E	900	11	44	1.0	285	30	4±0.5	60	TO-3P(Q)	5.1
FMV11N90E	900	11	44	1.0	120	30	4±0.5	60	TO-220F(SLS)	1.7
FMR11N90E	900	11	44	1.0	135	30	4±0.5	60	TO-3PF	6.0

*1 R_{DS} (on): V_{GS}=10V, *2 P_D: T_C=25°C

■ Super FAP-E^{3S} 低Qgシリーズ Super FAP-E^{3S} Low Qg series

低オン抵抗、低ノイズ、低スイッチング損失 Low-on resistance, low switching noise and low switching loss

型 式 Device type	V _{DSS}	I _D	I _D (pulse)	R _{DS} (on) Max. *1	P _D *2	V _{GS}	V _{GS} (th)	Qg Typ. nC	パッケージ Package	質 量 Net mass Grams
	Volts	Amps.	Amps.	Ohms (Ω)	Watts	Volts	Volts			
FMP12N50ES	500	12	48	0.5	180	30	3.7±0.5	41	TO-220AB	2.0
FMV12N50ES	500	12	48	0.5	65	30	3.7±0.5	41	TO-220F(SLS)	1.7
FMI12N50ES	500	12	48	0.5	180	30	3.7±0.5	41	T-Pack(L)	1.6
FMC12N50ES	500	12	48	0.5	180	30	3.7±0.5	41	T-Pack(S)	1.6
FML12N50ES	500	12	48	0.5	180	30	3.7±0.5	41	TFP	1.6
FMP16N50ES	500	16	64	0.38	225	30	3.7±0.5	52	TO-220AB	2.0
FMV16N50ES	500	16	64	0.38	80	30	3.7±0.5	52	TO-220F(SLS)	1.7
FMI16N50ES	500	16	64	0.38	225	30	3.7±0.5	52	T-Pack(L)	1.6
FMC16N50ES	500	16	64	0.38	225	30	3.7±0.5	52	T-Pack(S)	1.6
FMH16N50ES	500	16	64	0.38	195	30	3.7±0.5	52	TO-3P(Q)	5.1
FML16N50ES	500	16	64	0.38	225	30	3.7±0.5	52	TFP	1.6
FMP20N50ES	500	20	80	0.31	270	30	4.2±0.5	57	TO-220AB	2.0
FMV20N50ES	500	20	80	0.31	95	30	4.2±0.5	57	TO-220F(SLS)	1.7
FMI20N50ES	500	20	80	0.31	270	30	4.2±0.5	57	T-Pack(L)	1.6
FMC20N50ES	500	20	80	0.31	270	30	4.2±0.5	57	T-Pack(S)	1.6
FMH20N50ES	500	20	80	0.31	235	30	4.2±0.5	57	TO-3P(Q)	5.1
FML20N50ES	500	20	80	0.31	270	30	4.2±0.5	57	TFP	1.6
FMV21N50ES	500	21	84	0.27	120	30	4.2±0.5	67	TO-220F(SLS)	1.7
FMR21N50ES	500	21	84	0.27	135	30	4.2±0.5	67	TO-3PF	6.0
FMH21N50ES	500	21	84	0.27	285	30	4.2±0.5	67	TO-3P(Q)	5.1
FMV23N50ES	500	23	92	0.245	130	30	4.2±0.5	74	TO-220F(SLS)	1.7
FMR23N50ES	500	23	92	0.245	150	30	4.2±0.5	74	TO-3PF	6.0
FMH23N50ES	500	23	92	0.245	315	30	4.2±0.5	74	TO-3P(Q)	5.1
FMR28N50ES	500	28	112	0.19	200	30	4.2±0.5	92	TO-3PF	6.0
FMH28N50ES	500	28	112	0.19	400	30	4.2±0.5	92	TO-3P(Q)	5.1
FMP06N60ES	600	6	24	1.2	105	30	3.7±0.5	31	TO-220AB	2.0
FMV06N60ES	600	6	24	1.2	37	30	3.7±0.5	31	TO-220F(SLS)	1.7
FMI06N60ES	600	6	24	1.2	105	30	3.7±0.5	31	T-Pack(L)	1.6
FMC06N60ES	600	6	24	1.2	105	30	3.7±0.5	31	T-Pack(S)	1.6
FMP12N60ES	600	12	48	0.75	180	30	4.2±0.5	37	TO-220AB	2.0
FMV12N60ES	600	12	48	0.75	65	30	4.2±0.5	37	TO-220F(SLS)	1.7
FMI12N60ES	600	12	48	0.75	180	30	4.2±0.5	37	T-Pack(L)	1.6
FMC12N60ES	600	12	48	0.75	180	30	4.2±0.5	37	T-Pack(S)	1.6
FML12N60ES	600	12	48	0.75	180	30	4.2±0.5	37	TFP	1.6
FMP13N60ES	600	13	48	0.58	225	30	4.2±0.5	48	TO-220AB	2.0
FMI13N60ES	600	13	48	0.58	225	30	4.2±0.5	48	T-Pack(L)	1.6
FMC13N60ES	600	13	48	0.58	225	30	4.2±0.5	48	T-Pack(S)	1.6
FMH13N60ES	600	13	48	0.58	195	30	4.2±0.5	48	TO-3P(Q)	5.1
FML13N60ES	600	13	48	1.58	225	30	4.2±0.5	48	TFP	1.6
FMP16N60ES	600	16	64	0.47	270	30	4.2±0.5	56	TO-220AB	2.0
FMV16N60ES	600	16	64	0.47	95	30	4.2±0.5	56	TO-220F(SLS)	1.7
FMI16N60ES	600	16	64	0.47	270	30	4.2±0.5	56	T-Pack(L)	1.6
FMC16N60ES	600	16	64	0.47	270	30	4.2±0.5	56	T-Pack(S)	1.6
FMH16N60ES	600	16	64	0.47	235	30	4.2±0.5	56	TO-3P(Q)	5.1
FML16N60ES	600	16	64	0.47	270	30	4.2±0.5	56	TFP	1.6
FMV17N60ES	600	17	68	0.4	120	30	4.2±0.5	68	TO-220F(SLS)	1.7
FMR17N60ES	600	17	68	0.4	135	30	4.2±0.5	68	TO-3PF	6.0
FMH17N60ES	600	17	68	0.4	285	30	4.2±0.5	68	TO-3P(Q)	5.1
FMV19N60ES	600	19	76	0.365	130	30	4.2±0.5	74	TO-220F(SLS)	1.7
FMR19N60ES	600	19	76	0.365	150	30	4.2±0.5	74	TO-3PF	6.0
FMH19N60ES	600	19	76	0.365	315	30	4.2±0.5	74	TO-3P(Q)	5.1
FMR23N60ES	600	23	92	0.28	200	30	4.2±0.5	92	TO-3PF	6.0
FMH23N60ES	600	23	92	0.28	400	30	4.2±0.5	92	TO-3P(Q)	5.1

*1 R_{DS} (on): V_{GS}=10V, *2 P_D: T_C=25°C

SuperFAP-E^{3S} シリーズは、一般民生用向けの品質保証製品であります。車載用、医療機器など高度な信頼性を要求される機器へ適用される場合には、弊社にお問い合わせください。また、航空宇宙用など高度な信頼性を要求される機器への適用は行わないでください。

The Super FAP-E^{3S} series is a product satisfying the quality assurance level of general consumer use.

If you intend to use the product for equipment requiring higher reliability, such as equipment for vehicles and medical equipment, please contact Fuji Electric.

Do not use the product for the equipment requiring strict reliability such as aerospace equipment.

Super FAP-Gシリーズ Super FAP-G series

低オン抵抗、低ゲート容量 Low-on resistance and low gate charge

型 式 Device type	V _{DSS} Volts	I _D Amps.	I _D (pulse) Amps.	R _{DS} (on) Max. *1 Ohms (Ω)	P _D *2 Watts	V _{GS} Volts	V _{GS} (th) Volts	Qg Typ. nC	パッケージ Package	質 量 Net mass Grams
2SK3598-01	100	29	116	0.062	105	±30	3 to 5	22	TO-220AB	2.0
2SK3599-01MR	100	29	116	0.062	37	±30	3 to 5	22	TO-220F	1.7
2SK3600-01L, S	100	29	116	0.062	105	±30	3 to 5	22	T-pack	1.6
2SK3601-01	100	29	116	0.062	105	±30	3 to 5	22	TFP	0.8
2SK3771-01MR	100	29	116	0.059	37	±30	3 to 5	23	TO-220F	1.7
2SK3644-01	100	41	164	0.044	150	±30	3 to 5	32	TO-220AB	2.0
2SK3645-01MR	100	41	164	0.044	53	±30	3 to 5	32	TO-220F	1.7
2SK3646-01L, S	100	41	164	0.044	150	±30	3 to 5	32	T-pack	1.6
2SK3647-01	100	41	164	0.044	150	±30	3 to 5	32	TFP	0.8
2SK3586-01	100	73	292	0.025	270	±30	3 to 5	52	TO-220AB	2.0
2SK3587-01MR	100	73	292	0.025	95	±30	3 to 5	52	TO-220F	1.7
2SK3588-01L, S	100	73	292	0.025	270	±30	3 to 5	52	T-pack	1.6
2SK3589-01	100	73	292	0.025	270	±30	3 to 5	52	TFP	0.8
2SK3770-01MR	120	26	104	0.078	37	±30	3 to 5	26	TO-220F	1.7
2SK3920-01	120	67	268	0.03	270	±30	3 to 5	52	TO-220AB	2.0
2SK3886-01MR	120	67	268	0.03	95	±30	3 to 5	52	TO-220F	1.7
2SK3921-01L, S	120	67	268	0.03	270	±30	3 to 5	52	T-pack	1.6
2SK3922-01	120	67	268	0.03	270	±30	3 to 5	52	TFP	0.8
2SK3602-01	150	23	92	0.105	105	±30	3 to 5	21	TO-220AB	2.0
2SK3603-01MR	150	23	92	0.105	37	±30	3 to 5	21	TO-220F	1.7
2SK3604-01L, S	150	23	92	0.105	105	±30	3 to 5	21	T-pack	1.6
2SK3605-01	150	23	92	0.105	105	±30	3 to 5	21	TFP	0.8
2SK3769-01MR	150	23	92	0.1	37	±30	3 to 5	23	TO-220F	1.7
2SK3648-01	150	33	132	0.07	150	±30	3 to 5	34	TO-220AB	2.0
2SK3649-01MR	150	33	132	0.07	53	±30	3 to 5	34	TO-220F	1.7
2SK3650-01L, S	150	33	132	0.07	150	±30	3 to 5	34	T-pack	1.6
2SK3474-01	150	33	132	0.07	150	±30	3 to 5	34	TFP	0.8
2SK3537-01MR	150	33	132	0.07	53	±20	1 to 2.5	46	TO-220F	1.7
2SK3590-01	150	57	228	0.041	270	±30	3 to 5	52	TO-220AB	2.0
2SK3591-01MR	150	57	228	0.041	95	±30	3 to 5	52	TO-220F	1.7
2SK3592-01L, S	150	57	228	0.041	270	±30	3 to 5	52	T-pack	1.6
2SK3593-01	150	57	228	0.041	270	±30	3 to 5	52	TFP	0.8
2SK3788-01	150	92	368	0.026	410	±30	3 to 5	80	TO-247	4.9
2SK3789-01R	150	92	368	0.026	210	±30	3 to 5	80	TO-3PF	6.0
2SK3882-01	150	100	400	0.016	600	±30	3 to 5	140	TO-247	4.9
2SK3606-01	200	18	72	0.17	105	±30	3 to 5	21	TO-220AB	2.0
2SK3607-01MR	200	18	72	0.17	37	±30	3 to 5	21	TO-220F	1.7
2SK3608-01L, S	200	18	72	0.17	105	±30	3 to 5	21	T-pack	1.6
2SK3609-01	200	18	72	0.17	105	±30	3 to 5	21	TFP	0.8
2SK3594-01	200	45	180	0.066	270	±30	3 to 5	51	TO-220AB	2.0
2SK3595-01MR	200	45	180	0.066	95	±30	3 to 5	51	TO-220F	1.7
2SK3596-01L, S	200	45	180	0.066	270	±30	3 to 5	51	T-pack	1.6
2SK3597-01	200	45	180	0.066	270	±30	3 to 5	51	TFP	0.8
2SK3780-01	200	73	292	0.036	410	±30	3 to 5	80	TO-247	4.9
2SK3781-01R	200	73	292	0.036	210	±30	3 to 5	80	TO-3PF	6.0
2SK3883-01	200	100	400	0.02	600	±30	3 to 5	140	TO-247	4.9

*1 R_{DS} (on): V_{GS}=10V, *2 P_D: T_C=25°C

Super FAP-G シリーズは、一般民生用向けの品質保証製品であります。車載用、医療機器など高度な信頼性を要求される機器へ適用される場合には、弊社にお問い合わせください。また、航空宇宙用など高度な信頼性を要求される機器への適用は行わないでください。

The Super FAP-G series is a product satisfying the quality assurance level of general consumer use.

If you intend to use the product for equipment requiring higher reliability, such as equipment for vehicles and medical equipment, please contact Fuji Electric.

Do not use the product for the equipment requiring strict reliability such as aerospace equipment.

■ Super FAP-Gシリーズ Super FAP-G series

低オン抵抗、低ゲート容量 Low-on resistance and low gate charge (Continued)

型 式 Device type	V _{DSS} Volts	I _D Amps.	I _D (pulse) Amps.	R _{DS} (on) Max. *1 Ohms (Ω)	P _D *2 Watts	V _{GS} Volts	V _{GS} (th) Volts	Q _g Typ. nC	パッケージ Package	質 量 Net mass Grams
2SK3870-01	230	40	160	0.076	270	±30	3 to 5	42	TO-220AB	2.0
2SK3871-01MR	230	40	160	0.076	270	±30	3 to 5	42	TO-220F	1.7
2SK3872-01L, S	230	40	160	0.076	270	±30	3 to 5	42	T-pack	1.6
2SK3610-01	250	14	56	0.26	105	±30	3 to 5	21	TO-220AB	2.0
2SK3611-01MR	250	14	56	0.26	37	±30	3 to 5	21	TO-220F	1.7
2SK3612-01L, S	250	14	56	0.26	105	±30	3 to 5	21	T-pack	1.6
2SK3613-01	250	14	56	0.26	105	±30	3 to 5	21	TFP	0.8
FMA18N25G	250	18	72	0.19	48	±30	3 to 5	26	TO-220F	1.7
FMV24N25G	250	24	96	0.13	65	±30	3 to 5	36	TO-220F(SLS)	1.7
2SK3554-01	250	37	148	0.1	270	±30	3 to 5	44	TO-220AB	2.0
2SK3555-01MR	250	37	148	0.1	95	±30	3 to 5	44	TO-220F	1.7
2SK3556-01L, S	250	37	148	0.1	270	±30	3 to 5	44	T-pack	1.6
2SK3535-01	250	37	148	0.1	270	±30	3 to 5	44	TFP	0.8
2SK3651-01R	250	37	148	0.1	115	±30	3 to 5	44	TO-3PF	6.0
2SK3778-01	250	59	236	0.053	410	±30	3 to 5	80	TO-247	4.9
2SK3779-01R	250	59	236	0.053	210	±30	3 to 5	80	TO-3PF	6.0
2SK3884-01	250	96	400	0.03	600	±30	3 to 5	140	TO-247	4.9
2SK3873-01	280	56	224	0.061	410	±30	3 to 5	80	TO-247	4.9
2SK3874-01R	280	56	224	0.061	210	±30	3 to 5	80	TO-3PF	6.0
2SK3580-01MR	300	15	60	0.28	48	±30	3.5 to 4.5	23	TO-220F	1.7
2SK3772-01	300	32	128	0.13	270	±30	3 to 5	44.5	TO-220AB	2.0
2SK3773-01MR	300	32	128	0.13	95	±30	3 to 5	44.5	TO-220F	1.7
2SK3774-01L, S	300	32	128	0.13	270	±30	3 to 5	44.5	T-pack	1.6
2SK3775-01	300	32	128	0.13	270	±30	3 to 5	44.5	TFP	0.8
2SK3776-01	300	53	212	0.072	410	±30	3 to 5	80	TO-247	4.9
2SK3777-01R	300	53	212	0.072	210	±30	3 to 5	80	TO-3PF	6.0
2SK3885-01	300	86	344	0.04	600	±30	3 to 5	140	TO-247	4.9
2SK3725-01	450	3	12	2.5	50	±30	3 to 5	10.5	TO-220AB	2.0
2SK3726-01MR	450	3	12	2.5	17	±30	3 to 5	10.5	TO-220F	1.7
2SK3916-01	450	4.3	17.2	1.6	21	±30	3 to 5	13	TO-220AB	2.0
2SK3917-01MR	450	4.3	17.2	1.6	21	±30	3 to 5	13	TO-220F	1.7
2SK3914-01	450	6	24	1.2	90	±30	3 to 5	15.5	TO-220AB	2.0
2SK3915-01MR	450	6	24	1.2	32	±30	3 to 5	15.5	TO-220F	1.7
2SK3514-01	450	10	40	0.65	135	±30	3 to 5	22	TO-220AB	2.0
2SK3515-01MR	450	10	40	0.65	48	±30	3 to 5	22	TO-220F	1.7
2SK3516-01L, S	450	10	40	0.65	135	±30	3 to 5	22	T-pack	1.6
2SK3692-01	450	17	68	0.38	225	±30	3 to 5	33	TO-220AB	2.0
2SK3693-01MR	450	17	68	0.38	80	±30	3 to 5	33	TO-220F	1.7
2SK3694-01L, S	450	17	68	0.38	225	±30	3 to 5	33	T-pack	1.6
2SK4040-01	450	17	68	0.38	225	±30	3 to 5	33	TFP	0.8

*1 R_{DS} (on): V_{GS}=10V, *2 P_D: T_C=25°C

Super FAP-Gシリーズ Super FAP-G series

低オン抵抗、低ゲート容量 Low-on resistance and low gate charge (Continued)

型 式 Device type	V _{DSS}	I _D	I _D (pulse)	R _{DS} (on) Max. *1	P _D *2	V _{GS}	V _{GS} (th)	Qg Typ. nC	パッケージ Package	質 量 Net mass Grams
	Volts	Amps.	Amps.	Ohms (Ω)	Watts	Volts	Volts			
2SK3985-01	500	3.6	14.4	2.3	60	±30	3 to 5	13	TO-220AB	2.0
2SK3986-01MR	500	3.6	14.4	2.3	21	±30	3 to 5	13	TO-220F	1.7
2SK3987-01L, S	500	3.6	14.4	2.3	60	±30	3 to 5	13	T-pack	1.6
2SK3517-01	500	6	24	1.5	90	±30	3 to 5	15	TO-220AB	2.0
2SK3518-01MR	500	6	24	1.5	32	±30	3 to 5	15	TO-220F	1.7
2SK3519-01	500	9	36	0.85	135	±30	3 to 5	20	TO-220AB	2.0
2SK3520-01MR	500	9	36	0.85	48	±30	3 to 5	20	TO-220F	1.7
2SK4004-01MR	500	9	36	0.85	48	±30	2.5 to 3.5	24	TO-220F	1.7
2SK3521-01L, S	500	9	36	0.85	135	±30	3 to 5	20	T-pack	1.6
2SK3931-01	500	11	44	0.70	165	±30	3 to 5	25	TO-220AB	2.0
2SK3932-01MR	500	11	44	0.70	60	±30	3 to 5	25	TO-220F	1.7
2SK3933-01L, S	500	11	44	0.70	165	±30	3 to 5	25	T-pack	1.6
2SK3468-01	500	14	56	0.52	195	±30	3 to 5	30	TO-220AB	2.0
2SK3469-01MR	500	14	56	0.52	70	±30	3 to 5	30	TO-220F	1.7
2SK3512-01L, S	500	14	56	0.52	195	±30	3 to 5	30	T-pack	1.6
2SK3504-01	500	16	64	0.46	225	±30	3 to 5	33	TO-220AB	2.0
2SK3505-01MR	500	16	64	0.46	80	±30	3 to 5	33	TO-220F	1.7
2SK3581-01L, S	500	16	64	0.46	225	±30	3 to 5	33	T-pack	1.6
2SK3682-01	500	19	76	0.38	270	±30	3 to 5	32	TO-220AB	2.0
2SK3683-01MR	500	19	76	0.38	95	±30	3 to 5	32	TO-220F	1.7
2SK3684-01L, S	500	19	76	0.38	270	±30	3 to 5	32	T-pack	1.6
2SK3685-01	500	19	76	0.38	235	±30	3 to 5	32	TO-247	4.9
FML19N50G	500	19	76	0.38	270	±30	3 to 5	32	TFP	0.8
2SK3522-01	500	25	100	0.26	335	±30	3 to 5	54	TO-247	4.9
2SK3523-01R	500	25	100	0.26	160	±30	3 to 5	54	TO-3PF	6.0
2SK3680-01	500	51	208	0.11	600	±30	3 to 5	118	TO-247	4.9
2SK3988-01	600	3	12	3.3	60	±30	3 to 5	13	TO-220AB	2.0
2SK3989-01MR	600	3	12	3.3	21	±30	3 to 5	13	TO-220F	1.7
2SK3990-01L, S	600	3	12	3.3	60	±30	3 to 5	13	T-pack	1.6

*1 R_{DS} (on): V_{GS}=10V, *2 P_D: T_C=25°C

■ Super FAP-Gシリーズ Super FAP-G series

低オン抵抗、低ゲート容量 Low-on resistance and low gate charge (Continued)

型 式 Device type	V _{DSS}	I _D	I _D (pulse)	R _{DS} (on) Max. *1	P _D *2	V _{GS}	V _{GS} (th)	Qg Typ. nC	パッケージ Package	質 量 Net mass Grams
	Volts	Amps.	Amps.	Ohms (Ω)	Watts	Volts	Volts			
2SK3690-01	600	4.5	18	2.3	80	±30	3 to 5	15	TO-220AB	2.0
2SK3691-01MR	600	4.5	18	2.3	28	±30	3 to 5	15	TO-220F	1.7
2SK3524-01	600	8	32	1.2	135	±30	3 to 5	20	TO-220AB	2.0
2SK3525-01MR	600	8	32	1.2	48	±30	3 to 5	20	TO-220F	1.7
2SK3526-01L, S	600	8	32	1.2	135	±30	3 to 5	20	T-pack	1.6
2SK3887-01	600	9	36	1.0	165	±30	3 to 5	25	TO-220AB	2.0
2SK3888-01MR	600	9	36	1.0	60	±30	3 to 5	25	TO-220F	1.7
2SK3889-01L, S	600	9	36	1.0	165	±30	3 to 5	25	T-pack	1.6
2SK3501-01	600	12	48	0.75	195	±30	3 to 5	30	TO-220AB	2.0
2SK3502-01MR	600	12	48	0.75	70	±30	3 to 5	30	TO-220F	1.7
2SK3513-01L, S	600	12	48	0.75	195	±30	3 to 5	30	T-pack	1.6
2SK3450-01	600	13	52	0.65	225	±30	3 to 5	34	TO-220AB	2.0
2SK3451-01MR	600	13	52	0.65	80	±30	3 to 5	34	TO-220F	1.7
2SK3753-01R	600	13	52	0.65	95	±30	3 to 5	34	TO-3PF	6.0
2SK3686-01	600	16	64	0.57	270	±30	3 to 5	33	TO-220AB	2.0
2SK3687-01MR	600	16	64	0.57	97	±30	3 to 5	33	TO-220F	1.7
2SK3688-01L, S	600	16	64	0.57	270	±30	3 to 5	33	T-pack	1.6
2SK3689-01	600	16	64	0.57	235	±30	3 to 5	33	TO-247	4.9
2SK3527-01	600	21	84	0.37	335	±30	3 to 5	54	TO-247	4.9
2SK3528-01R	600	21	84	0.37	160	±30	3 to 5	54	TO-3PF	6.0
2SK3681-01	600	43	172	0.16	600	±30	3 to 5	118	TO-247	4.9
2SK3673-01MR	700	10	40	1.18	80	±30	3 to 5	25	TO-220F	1.7
2SK3677-01MR	700	12	48	0.93	95	±30	3 to 5	31	TO-220F	1.7
2SK3891-01R	700	17	68	0.6	170	±30	3 to 5	46	TO-3PF	6.0
2SK3529-01	800	7	28	1.9	195	±30	3 to 5	21.5	TO-220AB	2.0
2SK3530-01MR	800	7	28	1.9	70	±30	3 to 5	21.5	TO-220F	1.7

*1 R_{DS} (on): V_{GS}=10V, *2 P_D: T_C=25°C

Super FAP-Gシリーズ Super FAP-G series

低オン抵抗、低ゲート容量 Low-on resistance and low gate charge (Continued)

型 式 Device type	V _{DSS}	I _D	I _D (pulse)	R _{DS} (on) Max. *1	P _D *2	V _{GS}	V _{GS} (th)	Q _g Typ. nC	パッケージ Package	質 量 Net mass Grams
	Volts	Amps.	Amps.	Ohms (Ω)	Watts	Volts	Volts			
2SK3727-01	900	2.2	8.8	8.0	75	±30	3.5 to 4.5	8.3	TO-220AB	2.0
2SK3728-01MR	900	2.2	8.8	8.0	26	±30	3.5 to 4.5	8	TO-220F	1.7
2SK3981-01	900	2.6	10.4	6.4	90	±30	3 to 5	13	TO-220AB	2.0
2SK3982-01MR	900	2.6	10.4	6.4	32	±30	3 to 5	13	TO-220F	1.7
2SK3983-01L, S	900	2.6	10.4	6.4	90	±30	3 to 5	13	T-pack	1.6
2SK3698-01	900	3.7	14.8	4.3	120	±30	3.5 to 4.5	13	TO-220AB	2.0
2SK3699-01MR	900	3.7	14.8	4.3	43	±30	3.5 to 4.5	13	TO-220F	1.7
2SK3531-01	900	6	24	2.5	195	±30	3 to 5	21.5	TO-220AB	2.0
2SK3532-01MR	900	6	24	2.5	70	±30	3 to 5	21.5	TO-220F	1.7
2SK3676-01L, S	900	6	24	2.5	195	±30	3 to 5	21.5	T-pack	1.6
2SK4005-01MR	900	6	24	2.5	70	±30	2.5 to 3.5	25	TO-220F	1.7
2SK3533-01	900	7	28	2.0	225	±30	3 to 5	25	TO-220AB	2.0
2SK3534-01MR	900	7	28	2.0	80	±30	3 to 5	25	TO-220F	1.7
2SK3674-01L, S	900	7	28	2.0	225	±30	3 to 5	25	T-pack	1.6
2SK3675-01	900	7	28	2.0	195	±30	3 to 5	25	TO-247	4.9
2SK3678-01	900	9	36	1.58	270	±30	3 to 5	31	TO-220AB	2.0
2SK3679-01MR	900	9	36	1.58	95	±30	3 to 5	31	TO-220F	1.7
2SK4006-01L, S	900	9	36	1.58	270	±30	3 to 5	31	T-pack	1.6
2SK3549-01	900	10	40	1.4	270	±30	3 to 5	34.5	TO-247	4.9
2SK3550-01R	900	10	40	1.4	130	±30	3 to 5	37	TO-3PF	6.0
2SK3875-01	900	13	52	1.0	355	±30	3 to 5	46	TO-247	4.9
2SK3876-01R	900	13	52	1.0	170	±30	3 to 5	46	TO-3PF	6.0

*1 R_{DS} (on): V_{GS}=10V, *2 P_D: T_C=25°C

高速ダイオード内蔵 Built-in FRED

型 式 Device type	V _{DSS}	I _D	I _D (pulse)	R _{DS} (on) Max. *1	P _D *2	V _{GS}	V _{GS} (th)	Q _g Typ. nC	パッケージ Package	質 量 Net mass Grams
	Volts	Amps.	Amps.	Ohms (Ω)	Watts	Volts	Volts			
2SK3913-01MR	250	14	56	0.28	37	±30	3 to 5	22	TO-220F	1.7
2SK3923-01	250	14	56	0.28	105	±30	3 to 5	22	TO-220AB	2.0
2SK3924-01L, S	250	14	56	0.28	105	±30	3 to 5	22	T-pack	1.6
2SK3925-01	250	34	136	0.11	270	±30	3 to 5	56	TO-220AB	2.0
2SK3926-01MR	250	34	136	0.11	95	±30	3 to 5	56	TO-220F	1.7
2SK3927-01L, S	250	34	136	0.11	270	±30	3 to 5	56	T-pack	1.6
2SK3695-01	500	13	52	0.55	195	±30	3 to 5	28	TO-220AB	2.0
2SK3696-01MR	500	13	52	0.55	70	±30	3 to 5	28	TO-220F	1.7
2SK3928-01	600	11	44	0.8	195	±30	3 to 5	30	TO-220AB	2.0
2SK3929-01MR	600	11	44	0.8	70	±30	3 to 5	30	TO-220F	1.7
2SK3930-01L, S	600	11	44	0.8	195	±30	3 to 5	30	T-pack	1.6
2SK3697-01	600	42	168	0.17	600	±30	3 to 5	105	TO-247	4.9

*1 R_{DS} (on): V_{GS}=10V, *2 P_D: T_C=25°C

■ 中耐圧トレンチ シリーズ Trench Power MOSFET

低オン抵抗、高ゲート耐圧 Low-on resistance and high gate capability

型 式 Device type	V _{DSS} Volts	I _D Amps.	I _D (pulse) Amps.	R _{DS} (on) Max. *1 Ohms (Ω)	P _D *2 Watts	V _{GS} Volts	V _{GS} (th) Volts	パッケージ Package	質 量 Net mass Grams
FMP80N10T2	100	80	320	0.0128	270	+30/-20	2 to 4	TO-220AB	2.0
FMA80N10T2	100	80	320	0.0128	95	+30/-20	2 to 4	TO-220F	1.7
FMI80N10T2	100	80	320	0.0128	270	+30/-20	2 to 4	T-pack(L)	1.6
FMC80N10T2	100	80	320	0.0128	270	+30/-20	2 to 4	T-pack(S)	1.6
FMP65N15T2	150	65	260	0.0245	270	+30/-20	2 to 4	TO-220AB	2.0
FMA65N15T2	150	65	260	0.0245	95	+30/-20	2 to 4	TO-220F	1.7
FMI65N15T2	150	65	260	0.0245	270	+30/-20	2 to 4	T-pack(L)	1.6
FMC65N15T2	150	65	260	0.0245	270	+30/-20	2 to 4	T-pack(S)	1.6
FMP49N20T2	200	49	196	0.047	270	+30/-20	2 to 4	TO-220AB	2.0
FMA49N20T2	200	49	196	0.047	95	+30/-20	2 to 4	TO-220F	1.7
FMI49N20T2	200	49	196	0.047	270	+30/-20	2 to 4	T-pack(L)	1.6
FMC49N20T2	200	49	196	0.047	270	+30/-20	2 to 4	T-pack(S)	1.6

*1 R_{DS} (on): V_{GS}=10V, *2 P_D: T_C=25°C

中耐圧トレンチ シリーズは、一般民生用向けの品質保証製品であります。車載用、医療機器など高度な信頼性を要求される機器へ適用される場合には、弊社にお問い合わせください。また、航空宇宙用など高度な信頼性を要求される機器への適用は行わないでください。

The Trench Power MOSFET series is a product satisfying the quality assurance level of general consumer use.

If you intend to use the product for equipment requiring higher reliability, such as equipment for vehicles and medical equipment, please contact Fuji Electric.

Do not use the product for the equipment requiring strict reliability such as aerospace equipment.

■ FAP-III シリーズ (Pチャンネル) FAP-III series (P channel)

アバランシェ耐量保証 Avalanche rated

型 式 Device type	V _{DSS}	I _D	I _D (pulse)	R _{DS (on)} Max. *1	P _D *2	V _{GS}	V _{GS} (th) typ.	パッケージ Package	質 量 Net mass
	Volts	Amps.	Amps.	Ohms (Ω)	Watts	Volts	Volts		Grams
2SJ472-01L, S	-30	-5	-20	0.4	15	±16	-1.5	K-pack	0.6
2SJ314-01L, S	-60	-5	-20	0.3	20	±20	-1.5	K-pack	0.6
2SJ473-01L, S	-60	-7	-28	0.2	20	±20	-1.5	K-pack	0.6
2SJ474-01L, S	-60	-7	-28	0.2	20	±20	-1.5	T-pack	1.6
2SJ475-01	-60	-25	-100	0.06	50	±20	-1.5	TO-220AB	2.0
2SJ476-01L, S	-60	-25	-100	0.06	50	±20	-1.5	T-pack	1.6
2SJ477-01MR	-60	-25	-100	0.06	40	±20	-1.5	TO-220F	1.7

*1 R_{DS (on)}: V_{GS}=10V, *2 P_D: T_C=25°C

■ FAP-IIIB シリーズ FAP-IIIB series

超低オン抵抗・高アバランシェ耐量 Ultra low on-state resistance

型 式 Device type	V _{DSS}	I _D	I _D (pulse)	R _{DS (on)} Max. *1	P _D *2	V _{GS}	V _{GS} (th) typ.	パッケージ Package	質 量 Net mass
	Volts	Amps.	Amps.	Ohms (Ω)	Watts	Volts	Volts		Grams
2SK2806-01	30	35	140	0.02	60	±16	1.5	TO-220AB	2.0
2SK2807-01L, S	30	35	140	0.02	60	±16	1.5	T-pack	1.6
2SK2808-01MR	30	35	140	0.02	40	±16	1.5	TO-220F	1.7
2SK2687-01	30	50	200	0.01	60	±16	1.5	TO-220AB	2.0
2SK2688-01L, S	30	50	200	0.01	60	±16	1.5	T-pack	1.6
2SK2689-01MR	30	50	200	0.01	40	±16	1.5	TO-220F	1.7
2SK3363-01	30	50	200	0.0068	80	±20	1.5	TO-220AB	2.0
2SK2890-01MR	30	50	200	0.0068	80	±16	1.5	TO-220F	1.7
2SK2892-01R	30	90	360	0.0055	100	±16	1.5	TO-3PF	6.0
2SK2891-01	30	100	400	0.0055	125	±16	1.5	TO-3P	5.5
2SK2893-01	30	100	400	0.004	150	±16	1.5	TO-3P	5.5
2SK2894-01R	30	100	400	0.004	125	±16	1.5	TO-3PF	6.0
2SK2895-01	60	45	180	0.012	60	±20	1.5	TO-220AB	2.0
2SK2896-01L, S	60	45	180	0.012	60	±20	1.5	T-pack	1.6
2SK2897-01MR	60	45	180	0.012	40	±20	1.5	TO-220F	1.7
2SK2900-01	60	45	180	0.015	60	±30	3.0	TO-220AB	2.0
2SK2901-01L, S	60	45	180	0.015	60	±30	3.0	T-pack	1.6
2SK2902-01MR	60	45	180	0.015	40	±30	3.0	TO-220F	1.7
2SK3362-01	60	50	200	0.01	80	±20	1.5	TO-220AB	2.0
2SK2809-01MR	60	50	200	0.01	50	±20	1.5	TO-220F	1.7
2SK3364-01	60	50	200	0.012	80	±30	3.0	TO-220AB	2.0
2SK2903-01MR	60	50	200	0.012	80	±30	3.0	TO-220F	1.7
2SK2905-01R	60	70	280	0.012	100	±30	3.0	TO-3PF	6.0
2SK2691-01R	60	70	280	0.01	100	±20	1.5	TO-3PF	6.0
2SK2690-01	60	80	320	0.01	125	±20	1.5	TO-3P	5.5
2SK2904-01	60	80	400	0.012	125	±30	3.0	TO-3P	5.5
2SK2898-01	60	100	400	0.007	150	±20	1.5	TO-3P	5.5
2SK2899-01R	60	100	400	0.007	125	±20	1.5	TO-3PF	6.0
2SK2906-01	60	100	400	0.008	150	±30	3.0	TO-3P	5.5
2SK2907-01R	60	100	400	0.008	125	±30	3.0	TO-3PF	6.0

*1 R_{DS (on)}: V_{GS}=10V, *2 P_D: T_C=25°C

■ Super J-MOS シリーズ Super J-MOS series

低オン抵抗、低ノイズ、低スイッチング損失 Low-on resistance, low switching noise and low switching loss

型 式 Device type	V _{DSS}	I _D	I _D (pulse)	R _{DS} (on) Max.	P _D	V _{GS}	V _{GS} (th)	Q _g typ.	パッケージ Package	質 量 Net mass Grams
	Volts	Amps.	Amps.	Ohms (Ω)	Watts	Volts	Volts	nC		
FMP20N60S1	600	20	60	0.19	150	30	3.0±0.5	48	TO-220AB	2.0
FMV20N60S1	600	20	60	0.19	60	30	3.0±0.5	48	TO-220F(SLS)	2.0
FMH20N60S1	600	20	60	0.19	130	30	3.0±0.5	48	TO-3P(Q)	5.0
FMW20N60S1	600	20	60	0.19	130	30	3.0±0.5	48	TO-247-P2	6.0
▲ FMP30N60S1	600	30	90	0.125	(250)	30	3.0±0.5	(70)	TO-220AB	2.0
▲ FMV30N60S1	600	30	90	0.125	(90)	30	3.0±0.5	(70)	TO-220F(SLS)	2.0
▲ FMH30N60S1	600	30	90	0.125	(220)	30	3.0±0.5	(70)	TO-3P(Q)	5.0
▲ FMW30N60S1	600	30	90	0.125	(220)	30	3.0±0.5	(70)	TO-247-P2	6.0
▲ FMH47N60S1	600	47	141	0.07	(390)	30	3.0±0.5	(120)	TO-3P(Q)	5.0
▲ FMW47N60S1	600	47	141	0.07	(390)	30	3.0±0.5	(120)	TO-247-P2	6.0
▲ FMW79N60S1	600	68	204	0.04	(545)	30	3.0±0.5	(180)	TO-247-P2	6.0

▲ 開発中 Under development

Super J-MOS シリーズは、一般民生用向けの品質保証製品であります。車載用、医療機器など高度な信頼性を要求される機器へ適用される場合には、弊社にお問い合わせください。また、航空宇宙用など高度な信頼性を要求される機器への適用は行わないでください。

The Super J-MOS series is a product satisfying the quality assurance level of general consumer use.

If you intend to use the product for equipment requiring higher reliability, such as equipment for vehicles and medical equipment, please contact Fuji Electric.

Do not use the product for the equipment requiring strict reliability such as aerospace equipment.

■ スwitching電源用マルチチップパワーデバイス Multi-chip Power Device for Switching Power Supply

M-Power 2B, 2C シリーズ M-Power 2B, 2C series

型 式 Device type	Power MOSFET (Q1)		Power- MOSFET (Q2)		Control IC		パッケージ Package	質 量 Net mass Grams
	V _{DSS}	R _{DS} (on) Max.	V _{DSS}	R _{DS} (on) Max.	V _{CC}	T _j (OH)		
	Volts	Ohms (Ω)	Volts	Ohms (Ω)	Volts	°C		
MP2B5150	500	1.5	500	1.5	11.6	125 to 150	SIP-23(F237)	3.8
MP2B5085	500	0.85	500	0.85	11.6	125 to 150	SIP-23(F237)	3.8
MP2B5052	500	0.52	500	0.52	11.6	125 to 150	SIP-23(F237)	3.8
MP2B5038	500	0.38	500	0.38	11.6	125 to 150	SIP-23(F237)	3.8
▲ MP2C5150	500	1.5	500	1.5	11.6	125 to 150	SIP-23(F237)	3.8
▲ MP2C5085	500	0.85	500	0.85	11.6	125 to 150	SIP-23(F237)	3.8
MP2C5052	500	0.52	500	0.52	11.6	125 to 150	SIP-23(F237)	3.8
▲ MP2C5038	500	0.38	500	0.38	11.6	125 to 150	SIP-23(F237)	3.8

▲ 開発中 Under development

自動車用トレンチMOSFET Automotive Trench Power MOSFET

型 式 Device type	V _{DSS} Volts	I _D Amps.	I _D (pulse) Amps.	R _{DS} (on) Max. * Ohms (Ω)	P _D Watts	V _{GS} Volts	V _{GS} (th) typ. Volts	パッケージ Package	質 量 Net mass Grams
2SK3273-01MR	60	70	280	0.0065	70	+30/-20	3.0	TO-220F	1.7
2SK3270-01	60	80	320	0.0065	135	+30/-20	3.0	TO-220AB	2.0
2SK3272-01L, S	60	80	320	0.0065	135	+30/-20	3.0	T-pack	1.6
2SK3272-01SJ	60	80	320	0.0065	135	+30/-20	3.0	D2-pack	1.6
2SK3271-01	60	100	400	0.0065	155	+30/-20	3.0	TO-3P	5.5
2SK3730-01MR	75	70	280	0.0079	70	±20	3.0	TO-220F	1.7
2SK3804-01S	75	70	280	0.0085	162	±20	3.0	T-pack	1.6
2SK4068-01	40	70	280	0.006	115	+30/-20	3.0	TO-247	4.9
2SK4047-01S	60	80	320	0.0065	195	+30/-20	3.0	T-pack	1.6

* R_{DS} (on): V_{GS}=10V

自動車用高性能パワーMOSFET Automotive Intelligent Power MOSFET

型 式 Device type	V _{DSS} Volts	I _D Amps.	I _D (pulse) Amps.	R _{DS} (on) Max. *1 Ohms (Ω)	P _D Watts	V _{GS} Volts	V _{GS} (th) typ. Volts	パッケージ Package	質 量 Net mass Grams
F5018	40	8	-	0.14	15	-	-	K-pack	0.6
F5019	40	12	-	0.14	30	-	-	T-pack	1.6
F5020	40	3	-	0.40	10	-	-	K-pack	0.6
F5033	40	1	-	0.60	1.5	-	-	SOP-8*2	0.2
F5041	40	1	-	0.60	1.5	-	-	SOP-8*2	0.2
F5042	40	8	-	0.14	15	-	-	K-pack	0.6
F5043	40	12	-	0.14	30	-	-	T-pack	1.6
F5048	80	15	27	0.125	43	-	-	T-pack	1.6
F5055	40	5.9	-	0.14	7.8	-	-	SSOP-20*2	0.3

*1 R_{DS} (on): V_{GS}=5V *2 2ch入り Contains 2 channels

自動車用 IPS シリーズ (インテリジェントパワースイッチ) Automotive IPS series (Intelligent Power Switches)

自己保護機能・診断機能内蔵 Self protection and safety check

型 式 Device type	V _{DSS} Volts	I _D Amps.	I _D (pulse) Amps.	R _{DS} (on) Max. Ohms (Ω)	P _D Watts	V _{GS} Volts	V _{GS} (th) typ. Volts	パッケージ Package	質 量 Net mass Grams
F5044H	50	2.5	-	0.12*1	1.5	-	-	SOP-8	0.2
F5045P	50	1	-	0.60*1	1.5	-	-	SOP-8	0.2
F5062H	35	50	-	0.008*1	114	-	-	PSOP-12	0.4
F5063L	40	1.9	-	0.14*2	1.75	-	-	SOP-8*3	0.2

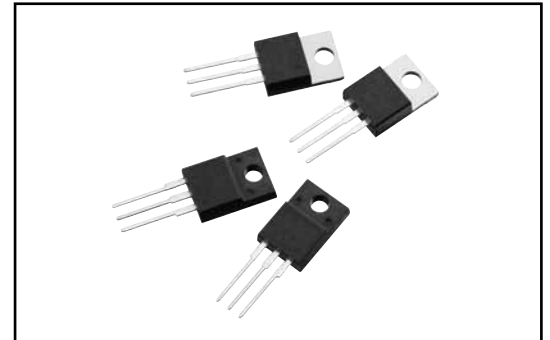
*1 R_{DS} (on): V_{CC}=12V *2 R_{DS} (on): V_{IN}=5V *3 2ch入り Contains 2 channels

■ SBD, LLD の特長 Features of the SBD, LLD

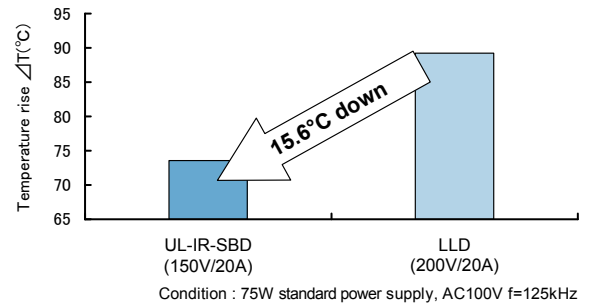
SBD (Shottky-Barrier Diode) Ultra Low-IR SBD

■特長 Features

- ・ 接合部温度 $T_j = 175^\circ\text{C}$ 保証を実現
 - ⇒ 従来品に対して高温側の動作限界温度を向上
- ・ 従来の低 IR シリーズに対して、VF は同等で IR は 1/10 以下に低減
 - ⇒ 熱暴走のリスクを軽減し、高温での高信頼性を実現
- ・ 従来の LLD に対し、VF は 10% 低減、IR も 1/10 以下に低減
 - ⇒ 従来の LLD からの置き換え、もしくは低い耐圧の SBD が使用可能
- ・ Junction temperature (T_j) of 175°C is guaranteed
 - ⇒ Able to operate at a higher temperature than conventional products.
- ・ Compared with the conventional low IR series, offers equivalent VF while IR is reduced to 1/10 or less.
 - ⇒ Reduced risk of thermal runaway and enhanced reliability at higher temperatures.
- ・ Compared with conventional LLD, VF is reduced by 10%, while IR is reduced to 1/10 or less.
 - ⇒ Can be used to replace existing LLD or lower voltage class SBD.



■ 汎用電源における超低 IR-SBD の温度低減
Temperature reduction effect of Ultra Low-IR SBD on standard power supply.



LLD (Low Loss Diode) Super LLD series for PFC circuit

■特長 Features

Super LLD-3 (電流連続モード用)

- ・ 従来の Super LLD 系列の VF-trr トレードオフラインの改善
- ・ 従来の電流連続モード用 Super LLD-1 に対して、更なる高速化と同時に低 VF 化を達成し、MOSFET+DIODE の温度低減と低損失化が可能

Super LLD-2 (臨界モード用)

- ・ DCM-PFC 用に最適化した低 VF 特性による低損失化
- ・ ソフトリカバリー性による低ノイズ

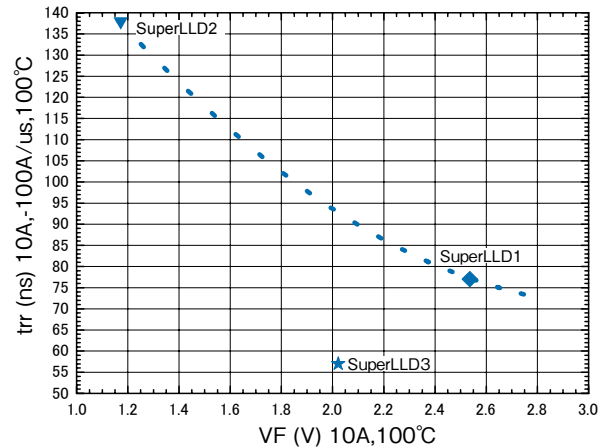
Super LLD-3 for CCM-PFC

- ・ Improvement in the VF-trr trade off line of the conventional type.
- ・ As a result of having balanced shorter trr with a lower VF than the conventional Super LLD-1 for CCM-PFC, Super LLD series, the restraint of the temperature rise and low loss of MOSFET + Diode and the high efficiency of the were made possible.

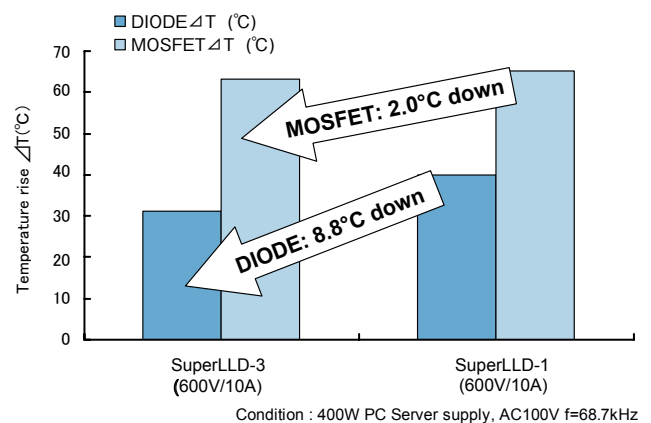
Super LLD-2 for DCM-PFC

- ・ Low power loss is achieved by optimization of DCM-PFC of low VF.
- ・ Low noise depend on soft recovery characteristic.

■ Super LLD 系列の VF-trr 特性
VF-trr characteristics of Super LLD Series



■ CCM-PFC における Super LLD-3 の温度低減
Temperature reduction effect of Super LLD-3 on CCM-PFC





整流ダイオード/Rectifier Diodes

■ ショットキーバリアダイオード Schottky-Barrier Diodes(SBD)

シングル 1 in one-package

型式 Device type	SMD 対応品	絶対最大定格 Maximum rating			接合、保存温度 Thermal rating Tj and Tstg °C	電気的特性(Ta=25°C) Characteristics			パッケージ Package	質量 Net mass Grams
		V _{RRM} Volts	I _O *1 Amps.	I _{FSM} *2 Amps.		V _{FM} Max. Volts	I _{RRM} *3 Max.mA	R _{th(j-c)} °C/W		
SD882-02	SMD	20	2.0 (Tj=96°C)	70	-55 to +125	0.39 (If=2.0A)	2	18.0	SD	0.035
SD883-02	SMD	20	3.0 (Tj=103°C)	70	-40 to +125	0.39 (If=3.0A)	2	18.0	SD	0.035
SD832-03	SMD	30	2.0 (Tj=124°C)	70	-55 to +150	0.46 (If=2.0A)	1	18.0	SD	0.035
CB803-03		30	2.0 (Tj=133°C)	80	-40 to +150	0.47 (If=1.5A)	5	10.0	Lead-3	0.3
SD833-03	SMD	30	3.0 (Tj=127°C)	70	-40 to +150	0.46 (If=3.0A)	1	18.0	SD	0.035
SD834-03	SMD	30	4.0 (Tj=100°C)	70	-55 to +150	0.46 (If=4.0A)	1	18.0	SD	0.035
ERA82-004		40	0.6 (Ta=45°C)	25	-40 to +150	0.55 (If=0.6A)	1	10.0	Lead-1	0.18
ERA81-004		40	1.0 (Ta=25°C)	50	-40 to +150	0.55 (If=1.0A)	2	15.0	Lead-2	0.22
ERA83-004		40	1.0 (Tj=136°C)	50	-40 to +150	0.55 (If=1.0A)	2	10.0	Lead-1	0.18
SC802-04	SMD	40	1.0 (Tj=136°C)*4	40	-40 to +150	0.55 (If=1.0A)	2	15.0	SC	0.06
SD832-04	SMD	40	2.0 (Tj=120°C)	70	-55 to +150	0.51 (If=2.0A)	1	18.0	SD	0.035
SD862-04	SMD	40	2.0 (Tj=125°C)	80	-55 to +150	0.59 (If=2.0A)	0.1	18.0	SD	0.035
ERB83-004		40	2.0 (Tj=130°C)	100	-40 to +150	0.55 (If=2.0A)	5	10.0	Lead-3	0.3
ERB81-004		40	2.0 (Tj=130°C)	100	-40 to +150	0.55 (If=2.0A)	5	12.0	Lead-4	0.5
SD883-04	SMD	40	3.0 (Tj=100°C)	70	-40 to +125	0.45 (If=3.0A)	1	18.0	SD	0.035
SD863-04	SMD	40	3.0(Tj=116°C)	110	-55 to +150	0.59 (If=3.0A)	0.1	18.0	SD	0.035
SD833-04	SMD	40	3.0 (Tj=122°C)	70	-40 to +150	0.51 (If=3.0A)	1	18.0	SD	0.035
ERC81-004		40	3.0 (Tj=130°C)	120	-40 to +150	0.55 (If=3.0A)	5	8.0	Lead-7	1.2
SD834-04	SMD	40	4.0 (Tj=96°C)	70	-55 to +150	0.51 (If=4.0A)	1	18.0	SD	0.035
ERC81S-004		40	5.0 (Tj=108°C)	140	-40 to +150	0.55 (If=5.0A)	5	8.0	Lead-7	1.2
ERA83-006		60	1.0 (Tj=136°C)	30	-40 to +150	0.58 (If=1.0A)	2	10.0	Lead-1	0.18
SC802-06	SMD	60	1.0 (Tj=136°C)*4	30	-40 to +150	0.58 (If=1.0A)	2	15.0	SC	0.06
ERB83-006		60	2.0 (Tj=130°C)	60	-40 to +150	0.58 (If=2.0A)	5	10.0	Lead-3	0.3
CB863-06		60	2.0 (Tj=131°C)	90	-40 to +150	0.62 (If=2.0A)	0.1	10.0	Lead-3	0.3
SD863-06	SMD	60	3.0 (Tj=115°C)	60	-55 to +150	0.62 (If=3.0A)	0.1	18.0	SD	0.035
SD833-06	SMD	60	3.0 (Tj=121°C)	60	-40 to +150	0.58 (If=2.5A)	1	18.0	SD	0.035
ERC81-006		60	3.0 (Tj=131°C)	80	-40 to +150	0.58 (If=3.0A)	5	8.0	Lead-7	1.2
ERA85-009		90	1.0 (Tj=131°C)	30	-40 to +150	0.82 (If=1.0A)	1	10.0	Lead-1	0.18
SC802-09	SMD	90	1.0 (Tj=131°C)*4	30	-40 to +150	0.85 (If=1.0A)	1	15.0	SC	0.06
ERA84-009		90	1.0 (Tj=131°C)*5	30	-40 to +150	0.90 (If=1.0A)	1	15.0	Lead-2	0.22
ERB84-009		90	2.0 (Ta=50°C)*6	60	-40 to +150	0.90 (If=2.0A)	2	12.0	Lead-4	0.5
SD833-09	SMD	90	3.0 (Tj=112°C)	60	-40 to +150	0.85 (If=3.0A)	1	18.0	SD	0.035
ERC84-009		90	3.0 (Tj=122°C)	80	-40 to +150	0.80 (If=3.0A)	5	8.0	Lead-7	1.2
SD863-10	SMD	100	3.0 (Tj=105°C)	60	-55 to +150	0.84 (If=3.0A)	0.1	18.0	SD	0.035
CB863-12		120	2.0 (Tj=124°C)	70	-40 to +150	0.88 (If=2.0A)	0.08	10.0	Lead-3	0.3
FD867-12		120	3.0 (Tj=115°C)	100	-40 to +150	0.88 (If=3.0A)	0.12	8.0	Lead-7	1.2
FD868-12		120	4.0 (Tj=106°C)	120	-40 to +150	0.88 (If=4.0A)	0.15	8.0	Lead-7	1.2
CB863-15		150	2.0 (Tj=116°C)	60	-40 to +150	0.90 (If=2.0A)	0.08	10.0	Lead-3	0.3
FD867-15		150	3.0 (Tj=113°C)	90	-40 to +150	0.90 (If=3.0A)	0.12	8.0	Lead-7	1.2
FD868-15		150	4.0 (Tj=102°C)	110	-40 to +150	0.90 (If=4.0A)	0.15	8.0	Lead-7	1.2

() 条件

- *1 抵抗負荷 *2 正弦波 10ms. *3 V_R=V_{RRM}
- *4 ガラスエポキシ基板に装着,ランド寸法15x15mm
- *5 プリント板取り付け(ランド10x10mm)
- *6 20x20mm銅フィンを両側につける場合

() Conditions

- *1 Resistive load *2 Sine wave, 10ms *3 V_R=V_{RRM}
- *4 Mounted to fabric base epoxy resin printed circuits (land 15x15mm)
- *5 P.C board mounting (land 10x10mm)
- *6 Mounted Cu fins (20x20mm) on the both lead

記号 Letter symbols

V _{RRM}	ピーク線返し逆電圧	Repetitive peak reverse voltage	T _{stg}	保存温度	Storage temperature
V _{RSM}	ピーク非線返し逆電圧	Non-repetitive peak reverse voltage	V _{FM}	順電圧	Forward voltage
I _O	平均出力電流	Average output current	I _{RRM}	逆電流	Reverse current
I _{FSM}	サージ電流	Surge current	t _{rr}	逆回復時間	Reverse recovery time
T _j	接合温度	Junction temperature	R _{th(j-c)}	熱抵抗(接合ケース間)	Thermal resistance (Junction to case)
T _a	周囲温度	Ambient temperature	T _i	リード温度	Lead temperature
T _c	ケース温度	Case temperature	I _{F(AV)}	平均順電流	Average forward current

■ ショットキーバリアダイオード Schottky-Barrier Diodes (SBD)

シングル 1 in one-package

型式 Device type	SMD 対応品	絶対最大定格 Maximum rating			接合、保存温度 Thermal rating Tj and Tstg °C	電気的特性(Ta=25°C) Characteristics			パッケージ Package	質量 Net mass Grams
		V _{RRM} Volts	I _O *1 Amps.	I _{FSM} *2 Amps.		V _{FM} Max. Volts	I _{RRM} *3 Max.mA	R _{th(j-c)} °C/W		
KS826S04	SMD	40	5.0 (Tc=110°C)	80	-40 to +150	0.55 (I _F =5.0A)	5	10	K-pack(S)	0.6
YG811S04R		40	5.0 (Tc=122°C)	120	-40 to +150	0.55 (I _F =5.0A)	5	5.0	TO-220F	1.7
YG812S04R		45	10 (Tc=124°C)	120	-40 to +150	0.6 (I _F =10A)	2	2.5	TO-220F	1.7
YG811S06R		60	5.0 (Tc=127°C)	80	-40 to +150	0.59 (I _F =5.0A)	5	5.0	TO-220F	1.7
YG804S06R		60	15 (Tc=99°C)	120	-40 to +150	0.63 (I _F =15A)	20	2.2	TO-220F	1.7
YG811S09R		90	5.0 (Tc=116°C)	80	-40 to +150	0.9 (I _F =4.0A)	5	5.0	TO-220F	1.7

() 条件

*1 50Hz方形波 duty=1/2
*2 正弦波 10ms. *3 V_R=V_{RRM}

() Conditions

*1 50Hz Square wave duty=1/2
*2 Sine wave, 10ms *3 V_R=V_{RRM}

デュアル 2 in one-package

型式 Device type	SMD 対応品	絶対最大定格 Maximum rating			接合、保存温度 Thermal rating Tj and Tstg °C	電気的特性(Ta=25°C) Characteristics			パッケージ Package	質量 Net mass Grams
		V _{RRM} Volts	I _O *1 Amps.	I _{FSM} *2 Amps.		V _{FM} *3 Max. Volts	I _{RRM} *4 Max.mA	R _{th(j-c)} °C/W		
KP883C02		20	7.0 (Tc=89°C)	60	-40 to +125	0.39 (I _F =2.5A)	10	10.0	K-pack(P)	0.6
KS883C02	SMD	20	7.0 (Tc=89°C)	60	-40 to +125	0.39 (I _F =2.5A)	10	10.0	K-pack(S)	0.6
YG881C02R		20	8.0 (Tc=103°C)	80	-40 to +125	0.39 (I _F =2.0A)	10	5.0	TO-220F	1.7
YG882C02R		20	16 (Tc=94°C)	120	-40 to +125	0.39 (I _F =4.0A)	10	3.5	TO-220F	1.7
YG885C02R		20	30 (Tc=81°C)	120	-40 to +125	0.39 (I _F =8.0A)	30	2.5	TO-220F	1.7
KP823C03		30	5.0 (Tc=117°C)	60	-40 to +150	0.47 (I _F =2.5A)	5	10.0	K-pack(P)	0.6
KS823C03	SMD	30	5.0 (Tc=117°C)	60	-40 to +150	0.47 (I _F =2.5A)	5	10.0	K-pack(S)	0.6
YG831C03R		30	6.0 (Tc=127°C)	90	-40 to +150	0.45 (I _F =2.0A)	5	5.0	TO-220F	1.7
YG802C03R		30	10 (Tc=126°C)	120	-40 to +150	0.47 (I _F =4.0A)	5	3.5	TO-220F	1.7
YG832C03R		30	12 (Tc=118°C)	120	-40 to +150	0.45 (I _F =4.0A)	5	3.5	TO-220F	1.7
YG835C03R		30	25 (Tc=99°C)	120	-40 to +150	0.45 (I _F =6.0A)	15	2.5	TO-220F	1.7
YG838C03R		30	38 (Tc=85°C)	200	-40 to +150	0.45 (I _F =12.5A)	10	2.0	TO-220F	1.7
KP823C04		40	5.0 (Tc=107°C)	60	-40 to +150	0.55 (I _F =2.5A)	5	10.0	K-pack(P)	0.6
KS823C04	SMD	40	5.0 (Tc=107°C)	60	-40 to +150	0.55 (I _F =2.5A)	5	10.0	K-pack(S)	0.6
YG801C04R		40	5.0 (Tc=125°C)	100	-40 to +150	0.55 (I _F =2.0A)	5	5.0	TO-220F	1.7
YG831C04R		40	6.0 (Tc=122°C)	80	-40 to +150	0.53 (I _F =2.0A)	2	5.0	TO-220F	1.7
YG802C04R		40	10 (Tc=110°C)	120	-40 to +150	0.55 (I _F =4.0A)	5	3.5	TO-220F	1.7
YG832C04R		40	12 (Tc=112°C)	120	-40 to +150	0.53 (I _F =4.0A)	3	3.5	TO-220F	1.7
YG803C04R		40	15 (Tc=92°C)	120	-40 to +150	0.55 (I _F =7.0A)	3	3.5	TO-220F	1.7
YG805C04R		40	20 (Tc=100°C)	120	-40 to +150	0.6 (I _F =10A)	15	2.5	TO-220F	1.7
YG835C04R		40	22 (Tc=96°C)	120	-40 to +150	0.53 (I _F =8.0A)	6	2.5	TO-220F	1.7
YG838C04R		40	30 (Tc=85°C)	180	-40 to +150	0.53 (I _F =12.5A)	8	2.0	TO-220F	1.7
MS838C04	SMD	40	30 (Tc=111°C)	180	-40 to +150	0.53 (I _F =12.5A)	8	1.2	TFP	0.8
YG801C06R		60	5.0 (Tc=125°C)	60	-40 to +150	0.58 (I _F =2.0A)	5	5.0	TO-220F	1.7
YG802C06R		60	10 (Tc=118°C)	80	-40 to +150	0.58 (I _F =4.0A)	5	3.5	TO-220F	1.7
YG803C06R		60	15 (Tc=94°C)	100	-40 to +150	0.58 (I _F =6.0A)	5	3.0	TO-220F	1.7
YG805C06R		60	20 (Tc=108°C)	80	-40 to +150	0.58 (I _F =8.0A)	15	2.5	TO-220F	1.7
MS808C06	SMD	60	30 (Tc=118°C)	150	-40 to +150	0.58 (I _F =12.5A)	3	1.2	TFP	0.8
KP823C09		90	5.0 (Tc=100°C)	60	-40 to +150	0.9 (I _F =2.0A)	5	10.0	K-pack(P)	0.6
KS823C09	SMD	90	5.0 (Tc=100°C)	60	-40 to +150	0.9 (I _F =2.5A)	5	10.0	K-pack(S)	0.6
YG801C09R		90	5.0 (Tc=117°C)	60	-40 to +150	0.9 (I _F =2.0A)	2	5.0	TO-220F	1.7
YG802C09R		90	10 (Tc=102°C)	80	-40 to +150	0.9 (I _F =4.0A)	5	3.5	TO-220F	1.7
YG801C10R		100	5.0 (Tc=117°C)	60	-40 to +150	0.8 (I _F =1.5A)	0.7	5.0	TO-220F	1.7
YG802C10R		100	10 (Tc=102°C)	80	-40 to +150	0.8 (I _F =3.0A)	1.2	3.5	TO-220F	1.7
YG805C10R		100	20 (Tc=91°C)	100	-40 to +150	0.8 (I _F =5.0A)	2.5	2.5	TO-220F	1.7
YG808C10R		100	30 (Tc=80°C)	180	-40 to +150	0.8 (I _F =10A)	20	2.0	TO-220F	1.7

() 条件

*1 50Hz方形波 duty=1/2 (センタータップ平均出力電流)
*2 正弦波 10ms. 1チップあたり *3 1チップあたり
*4 V_R=V_{RRM} 1チップあたり

() Conditions

*1 50Hz Square wave duty=1/2 (Average forward current of centertap full wave connection)
*2 Sine wave, 10ms per element *3 per element
*4 V_R=V_{RRM} per element



整流ダイオード/Rectifier Diodes

■ 超低 IR ショットキーバリアダイオード Ultra Low IR Schottky-Barrier Diodes

デュアル 2 in one-package

型式 Device type	SMD 対応品	絶対最大定格 Maximum rating			接合、保存温度 Thermal rating Tj and Tstg °C	電気的特性(Ta=25°C) Characteristics			パッケージ Package	質量 Net mass Grams
		V _{RRM} Volts	I _o *1 Amps.	I _{FSM} *2 Amps.		V _{FM} *3 Max. Volts	I _{RRM} *4 Max.mA	Rth(j-c) °C/W		
YG872C10R		100	10 (Tc=146°C)	125	-40 to +175	0.82	0.015	3.5	TO-220F	1.7
YA872C10R		100	10 (Tc=158°C)	125	-40 to +175	0.82	0.015	2.0	TO-220AB	2.0
YG875C10R		100	20 (Tc=131°C)	145	-40 to +175	0.86	0.020	2.5	TO-220F	1.7
YA875C10R		100	20 (Tc=144°C)	145	-40 to +175	0.86	0.020	1.75	TO-220AB	2.0
YG878C10R		100	30 (Tc=122°C)	160	-40 to +175	0.86	0.030	2.0	TO-220F	1.7
YA878C10R		100	30 (Tc=142°C)	160	-40 to +175	0.86	0.030	1.25	TO-220AB	2.0
YG872C12R		120	10 (Tc=143°C)	125	-40 to +175	0.84	0.015	3.5	TO-220F	1.7
YA872C12R		120	10 (Tc=158°C)	125	-40 to +175	0.84	0.015	2.0	TO-220AB	2.0
YG875C12R		120	20 (Tc=127°C)	145	-40 to +175	0.88	0.020	2.5	TO-220F	1.7
YA875C12R		120	20 (Tc=144°C)	145	-40 to +175	0.88	0.020	1.75	TO-220AB	2.0
YG878C12R		120	30 (Tc=116°C)	160	-40 to +175	0.88	0.030	2.0	TO-220F	1.7
YA878C12R		120	30 (Tc=141°C)	160	-40 to +175	0.88	0.030	1.25	TO-220AB	2.0
YG872C15R		150	10 (Tc=144°C)	125	-40 to +175	0.86	0.015	3.5	TO-220F	1.7
YA872C15R		150	10 (Tc=157°C)	125	-40 to +175	0.86	0.015	2.0	TO-220AB	2.0
YG875C15R		150	20 (Tc=130°C)	145	-40 to +175	0.89	0.020	2.5	TO-220F	1.7
YA875C15R		150	20 (Tc=143°C)	145	-40 to +175	0.89	0.020	1.75	TO-220AB	2.0
YG878C15R		150	30 (Tc=120°C)	160	-40 to +175	0.89	0.030	2.0	TO-220F	1.7
YA878C15R		150	30 (Tc=140°C)	160	-40 to +175	0.89	0.030	1.25	TO-220AB	2.0
YG872C20R		200	10 (Tc=143°C)	125	-40 to +175	0.89	0.015	3.5	TO-220F	1.7
YA872C20R		200	10 (Tc=157°C)	125	-40 to +175	0.89	0.015	2.0	TO-220AB	2.0
YG875C20R		200	20 (Tc=127°C)	145	-40 to +175	0.93	0.020	2.5	TO-220F	1.7
YA875C20R		200	20 (Tc=141°C)	145	-40 to +175	0.93	0.020	1.75	TO-220AB	2.0
YG878C20R		200	30 (Tc=116°C)	160	-40 to +175	0.93	0.030	2.0	TO-220F	1.7
YA878C20R		200	30 (Tc=138°C)	160	-40 to +175	0.93	0.030	1.25	TO-220AB	2.0

() 条件

*1 50Hz 方形波 duty=1/2 (センタータップ平均出力電流)

*2 正弦波 10ms. 1チップあたり *3 I_F=0.5I_o 1チップあたり

*4 V_R=V_{RRM} 1チップあたり

() Conditions

*1 50Hz Square wave duty=1/2 (Average forward current of centertap full wave connection)

*2 Sine wave, 10ms per element

*4 V_R=V_{RRM} per element

■ 低 IR ショットキーバリアダイオード Low IR Schottky-Barrier Diodes

シングル 1 in one-package

型式 Device type	SMD 対応品	絶対最大定格 Maximum rating			接合、保存温度 Thermal rating Tj and Tstg °C	電気的特性(Ta=25°C) Characteristics			パッケージ Package	質量 Net mass Grams
		V _{RRM} Volts	I _o *1 Amps.	I _{FSM} *2 Amps.		V _{FM} *3 Max. Volts	I _{RRM} *4 Max.mA	R _{th(j-c)} °C/W		
YG864S06R		60	15 (Tc=101°C)	160	-40 to +150	0.74	0.20	3.5	TO-220F	1.7
YG861S12R		120	5 (Tc=104°C)	75	-40 to +150	0.88	0.15	5.0	TO-220F	1.7
YG861S15R		150	5 (Tc=94°C)	75	-40 to +150	0.90	0.15	5.0	TO-220F	1.7

() 条件

*1 50Hz方形波 duty=1/2

*2 正弦波 10ms. *3 I_F=I_o

*4 V_R=V_{RRM}

() Conditions

*1 50Hz Square wave duty=1/2

*2 Sine wave, 10ms *3 I_F=I_o

*4 V_R=V_{RRM}

デュアル 2 in one-package

型式 Device type	SMD 対応品	絶対最大定格 Maximum rating			接合、保存温度 Thermal rating Tj and Tstg °C	電気的特性(Ta=25°C) Characteristics			パッケージ Package	質量 Net mass Grams
		V _{RRM} Volts	I _o *1 Amps.	I _{FSM} *2 Amps.		V _{FM} *3 Max. Volts	I _{RRM} *4 Max.mA	R _{th(j-c)} °C/W		
YG862C04R		45	10 (Tc=129°C)	125	-40 to +150	0.61	0.15	3.5	TO-220F	1.7
YA862C04R		45	10 (Tc=138°C)	125	-40 to +150	0.61	0.15	2.0	TO220AB	2.0
TS862C04R	SMD	45	10 (Tc=138°C)	125	-40 to +150	0.61	0.15	2.0	T-pack(S)	1.6
YG865C04R		45	20 (Tc=115°C)	145	-40 to +150	0.63	0.175	2.5	TO-220F	1.7
YA865C04R		45	20 (Tc=126°C)	145	-40 to +150	0.63	0.175	1.75	TO220AB	2.0
TS865C04R	SMD	45	20 (Tc=126°C)	145	-40 to +150	0.63	0.175	1.75	T-pack(S)	1.6
MS865C04	SMD	45	20 (Tc=125°C)	145	-40 to +150	0.63	0.175	1.75	TFP	0.8
YG868C04R		45	30 (Tc=105°C)	160	-40 to +150	0.63	0.20	2.0	TO-220F	1.7
YA868C04R		45	30 (Tc=122°C)	160	-40 to +150	0.63	0.20	1.25	TO220AB	2.0
TS868C04R	SMD	45	30 (Tc=122°C)	160	-40 to +150	0.63	0.20	1.25	T-pack(S)	1.6
MS868C04	SMD	45	30 (Tc=122°C)	160	-40 to +150	0.63	0.20	1.25	TFP	0.8
YG869C04R		45	40 (Tc=112°C)	190	-40 to +150	0.61	0.20	1.2	TO-220F	1.7
YA869C04R		45	40 (Tc=120°C)	190	-40 to +150	0.61	0.20	1.0	TO220AB	2.0
TP869C04R		45	40 (Tc=120°C)	190	-40 to +150	0.61	0.20	1.0	T-pack(P)	1.6
YG862C06R		60	10 (Tc=124°C)	125	-40 to +150	0.68	0.15	3.5	TO-220F	1.7
YA862C06R		60	10 (Tc=136°C)	125	-40 to +150	0.68	0.15	2.0	TO220AB	2.0
TS862C06R	SMD	60	10 (Tc=136°C)	125	-40 to +150	0.68	0.15	2.0	T-pack(S)	1.6
YG865C06R		60	20 (Tc=109°C)	145	-40 to +150	0.74	0.175	2.5	TO-220F	1.7
YA865C06R		60	20 (Tc=122°C)	145	-40 to +150	0.74	0.175	1.75	TO220AB	2.0
TS865C06R	SMD	60	20 (Tc=122°C)	145	-40 to +150	0.74	0.175	1.75	T-pack(S)	1.6
YG868C06R		60	30 (Tc=101°C)	160	-40 to +150	0.74	0.20	2.0	TO-220F	1.7
YA868C06R		60	30 (Tc=119°C)	160	-40 to +150	0.74	0.20	1.25	TO220AB	2.0
TS868C06R	SMD	60	30 (Tc=119°C)	160	-40 to +150	0.74	0.20	1.25	T-pack(S)	1.6
YG869C06R		60	40 (Tc=105°C)	190	-40 to +150	0.70	0.20	1.2	TO-220F	1.7
YA869C06R		60	40 (Tc=114°C)	190	-40 to +150	0.70	0.20	1.0	TO220AB	2.0
TP869C06R		60	40 (Tc=114°C)	190	-40 to +150	0.70	0.20	1.0	T-pack(P)	1.6
YG862C08R		80	10 (Tc=109°C)	125	-40 to +150	0.76	0.15	3.5	TO-220F	1.7
YA862C08R		80	10 (Tc=126°C)	125	-40 to +150	0.76	0.15	2.0	TO-220AB	2.0
TS862C08R	SMD	80	10 (Tc=126°C)	125	-40 to +150	0.76	0.15	2.0	T-pack(S)	1.6
MS862C08	SMD	80	10 (Tc=115°C)	125	-40 to +150	0.76	0.15	3.0	TFP	0.8
YG865C08R		80	20 (Tc=89°C)	145	-40 to +150	0.76	0.175	2.5	TO-220F	1.7
YA865C08R		80	20 (Tc=107°C)	145	-40 to +150	0.76	0.175	1.75	TO-220AB	2.0
TS865C08R	SMD	80	20 (Tc=107°C)	145	-40 to +150	0.76	0.175	1.75	T-pack(S)	1.6
MS865C08	SMD	80	20 (Tc=108°C)	145	-40 to +150	0.76	0.175	1.75	TFP	0.8
YG868C08R		80	30 (Tc=72°C)	160	-40 to +150	0.76	0.20	2.0	TO-220F	1.7
YA868C08R		80	30 (Tc=105°C)	160	-40 to +150	0.76	0.20	1.25	TO-220AB	2.0
TS868C08R	SMD	80	30 (Tc=105°C)	160	-40 to +150	0.76	0.20	1.25	T-pack(S)	1.6
YG869C08R		80	40 (Tc=86°C)	190	-40 to +150	0.71	0.20	1.2	TO-220F	1.7
YA869C08R		80	40 (Tc=98°C)	190	-40 to +150	0.71	0.20	1.0	TO220AB	2.0
TP869C08R		80	40 (Tc=98°C)	190	-40 to +150	0.71	0.20	1.0	T-pack(P)	1.6

() 条件

*1 50Hz方形波 duty=1/2 (センタータップ平均出力電流)

*2 正弦波 10ms. 1チップあたり *3 I_F=0.5I_o 1チップあたり

*4 V_R=V_{RRM} 1チップあたり

() Conditions

*1 50Hz Square wave duty=1/2 (Average forward current of centertap full wave connection)

*2 Sine wave, 10ms per element *3 I_F=0.5I_o per element

*4 V_R=V_{RRM} per element



整流ダイオード/Rectifier Diodes

■ 低 IR ショットキーバリアダイオード Low IR Schottky-Barrier Diodes

デュアル 2 in one-package

型式 Device type	SMD 対応品	絶対最大定格 Maximum rating			接合、保存温度 Thermal rating Tj and Tstg °C	電気的特性(Ta=25°C) Characteristics			パッケージ Package	質量 Net mass Grams
		V _{RRM} Volts	I _o *1 Amps.	I _{FSM} *2 Amps.		V _{FM} *3 Max. Volts	I _{RRM} *4 Max.mA	R _{th(j-c)} °C/W		
YG862C10R		100	10 (Tc=118°C)	125	-40 to +150	0.86	0.15	3.5	TO-220F	1.7
YA862C10R		100	10 (Tc=132°C)	125	-40 to +150	0.86	0.15	2.0	TO-220AB	2.0
TS862C10R	SMD	100	10 (Tc=132°C)	125	-40 to +150	0.86	0.15	2.0	T-pack(S)	1.6
YG865C10R		100	20 (Tc=103°C)	145	-40 to +150	0.86	0.175	2.5	TO-220F	1.7
YA865C10R		100	20 (Tc=117°C)	145	-40 to +150	0.86	0.175	1.75	TO-220AB	2.0
TS865C10R	SMD	100	20 (Tc=117°C)	145	-40 to +150	0.86	0.175	1.75	T-pack(S)	1.6
MS865C10	SMD	100	20 (Tc=117°C)	145	-40 to +150	0.86	0.175	1.75	TFP	0.8
YG868C10R		100	30 (Tc=91°C)	160	-40 to +150	0.86	0.20	2.0	TO-220F	1.7
YA868C10R		100	30 (Tc=113°C)	160	-40 to +150	0.86	0.20	1.25	TO-220AB	2.0
TS868C10R	SMD	100	30 (Tc=113°C)	160	-40 to +150	0.86	0.20	1.25	T-pack(S)	1.6
TP868C10R		100	30 (Tc=113°C)	160	-40 to +150	0.86	0.20	1.25	T-pack(P)	1.6
MS868C10	SMD	100	30 (Tc=114°C)	160	-40 to +150	0.86	0.20	1.2	TFP	0.8
PA868C10R		100	30 (Tc=107°C)	160	-40 to +150	0.86	0.20	1.5	TO-3P(Q)	5.1
YG869C10R		100	40 (Tc=94°C)	190	-40 to +150	0.82	0.20	1.2	TO-220F	1.7
YA869C10R		100	40 (Tc=105°C)	190	-40 to +150	0.82	0.20	1.0	TO-220AB	2.0
TP869C10R		100	40 (Tc=105°C)	190	-40 to +150	0.82	0.20	1.0	T-pack(P)	1.6
YG862C12R		120	10 (Tc=122°C)	75	-40 to +150	0.88	0.15	3.00	TO-220F	1.7
YA862C12R		120	10 (Tc=137°C)	75	-40 to +150	0.88	0.15	1.20	TO-220AB	2.0
TP862C12R		120	10 (Tc=137°C)	75	-40 to +150	0.88	0.15	1.50	T-pack(P)	1.6
TS862C12R	SMD	120	10 (Tc=137°C)	75	-40 to +150	0.88	0.15	1.50	T-pack(S)	1.6
YG865C12R		120	20 (Tc=116°C)	150	-40 to +150	0.88	0.15	1.75	TO-220F	1.7
YA865C12R		120	20 (Tc=126°C)	150	-40 to +150	0.88	0.15	1.25	TO-220AB	2.0
PH865C12		120	20 (Tc=126°C)	150	-40 to +150	0.88	0.15	1.50	TO-247	4.9
TP865C12R		120	20 (Tc=126°C)	150	-40 to +150	0.88	0.15	1.25	T-pack(P)	1.6
TS865C12R	SMD	120	20 (Tc=126°C)	150	-40 to +150	0.88	0.15	1.25	T-pack(S)	1.6
MS865C12	SMD	120	20 (Tc=126°C)	150	-40 to +150	0.88	0.15	1.25	TFP	0.8
YG868C12R		120	30 (Tc=116°C)	190	-40 to +150	0.88	0.20	1.20	TO-220F	1.7
YA868C12R		120	30 (Tc=122°C)	190	-40 to +150	0.88	0.20	1.00	TO-220AB	2.0
PH868C12		120	30 (Tc=122°C)	190	-40 to +150	0.88	0.20	1.20	TO-247	4.9
TS868C12R	SMD	120	30 (Tc=122°C)	190	-40 to +150	0.88	0.20	1.00	T-pack(S)	1.6
MS868C12	SMD	120	30 (Tc=115°C)	190	-40 to +150	0.88	0.20	1.20	TFP	0.8
YG869C12R		120	40 (Tc=95°C)	190	-40 to +150	0.95	0.20	1.20	TO-220F	1.7
YA869C12R		120	40 (Tc=104°C)	190	-40 to +150	0.95	0.20	1.00	TO-220AB	2.0
YG862C15R		150	10 (Tc=117°C)	75	-40 to +150	0.90	0.15	3.00	TO-220F	1.7
YA862C15R		150	10 (Tc=134°C)	75	-40 to +150	0.90	0.15	1.50	TO-220AB	2.0
TP862C15R		150	10 (Tc=134°C)	75	-40 to +150	0.90	0.15	1.50	T-pack(P)	1.6
TS862C15R	SMD	150	10 (Tc=134°C)	75	-40 to +150	0.90	0.15	1.50	T-pack(S)	1.6
YG865C15R		150	20 (Tc=101°C)	150	-40 to +150	0.90	0.15	1.75	TO-220F	1.7
PH865C15		150	20 (Tc=109°C)	150	-40 to +150	0.90	0.15	1.50	TO-247	4.9
PG865C15R		150	20 (Tc=80°C)	150	-40 to +150	0.90	0.15	2.50	TO-3PF	6.0
YA865C15R		150	20 (Tc=115°C)	150	-40 to +150	0.90	0.15	1.25	TO-220AB	2.0
TP865C15R		150	20 (Tc=115°C)	150	-40 to +150	0.90	0.15	1.25	T-pack(P)	1.6
TS865C15R	SMD	150	20 (Tc=115°C)	150	-40 to +150	0.90	0.15	1.25	T-pack(S)	1.6
MS865C15	SMD	150	20 (Tc=115°C)	150	-40 to +150	0.90	0.15	1.25	TFP	0.8
YG868C15R		150	30 (Tc=113°C)	190	-40 to +150	0.90	0.20	1.20	TO-220F	1.7
YA868C15R		150	30 (Tc=119°C)	190	-40 to +150	0.90	0.20	1.00	TO-220AB	2.0
TS868C15R	SMD	150	30 (Tc=119°C)	190	-40 to +150	0.90	0.20	1.00	T-pack(S)	1.6
MS868C15	SMD	150	30 (Tc=113°C)	190	-40 to +150	0.90	0.20	1.20	TFP	0.8
PA868C15R		150	30 (Tc=129°C)	190	-40 to +150	0.90	0.20	1.20	TO-3P	5.5
PH868C15		150	30 (Tc=129°C)	190	-40 to +150	0.90	0.20	1.20	TO-247	4.9
YG869C15R		150	40 (Tc=90°C)	190	-40 to +150	0.97	0.20	1.20	TO-220F	1.7
YA869C15R		150	40 (Tc=100°C)	190	-40 to +150	0.97	0.20	1.00	TO-220AB	2.0

() 条件

*1 50Hz方形波 duty=1/2 (センタータップ平均出力電流)
*2 正弦波 10ms. 1チップあたり *3 I_F=0.50 1チップあたり
*4 V_R=V_{RRM} 1チップあたり

() Conditions

*1 50Hz Square wave duty=1/2 (Average forward current of centertap full wave connection)
*2 Sine wave, 10ms per element *3 I_F=0.50 per element
*4 V_R=V_{RRM} per element

■ 低 IR ショットキーバリアダイオード Low IR Schottky-Barrier Diodes

デュアル 2 in one-package

型式 Device type	SMD 対応品	絶対最大定格 Maximum rating			接合、保存温度 Thermal rating Tj and Tstg °C	電気的特性(Ta=25°C) Characteristics			パッケージ Package	質量 Net mass Grams
		V _{RRM} Volts	I _O *1 Amps.	I _{FSM} *2 Amps.		V _{FM} *3 Max. Volts	I _{RRM} *4 Max.mA	Rth(j-c) °C/W		
YG852C12R		120	10 (Tc=113°C)	55	-40 to +150	0.93	0.15	3.5	TO-220F	1.7
YA852C12R		120	10 (Tc=128°C)	55	-40 to +150	0.93	0.15	2	TO-220AB	2.0
YG855C12R		120	20 (Tc=94°C)	95	-40 to +150	0.98	0.175	2.5	TO-220F	1.7
YA855C12R		120	20 (Tc=111°C)	95	-40 to +150	0.98	0.175	1.75	TO-220AB	2.0
YG858C12R		120	30 (Tc=80°C)	110	-40 to +150	1.01	0.2	2	TO-220F	1.7
YA858C12R		120	30 (Tc=106°C)	110	-40 to +150	1.01	0.2	1.25	TO-220AB	2.0
TP858C12R		120	30 (Tc=106°C)	110	-40 to +150	1.01	0.2	1.25	T-pack(P)	1.6
YG852C15R		150	10 (Tc=104°C)	55	-40 to +150	0.96	0.15	3.5	TO-220F	1.7
YA852C15R		150	10 (Tc=124°C)	55	-40 to +150	0.96	0.15	2	TO-220AB	2.0
YG855C15R		150	20 (Tc=86°C)	95	-40 to +150	1.01	0.175	2.5	TO-220F	1.7
YA855C15R		150	20 (Tc=105°C)	95	-40 to +150	1.01	0.175	1.75	TO-220AB	2.0
YG858C15R		150	30 (Tc=61°C)	110	-40 to +150	1.13	0.2	2	TO-220F	1.7
YA858C15R		150	30 (Tc=94°C)	110	-40 to +150	1.13	0.2	1.25	TO-220AB	2.0

() 条件

*1 50Hz 方形波 duty=1/2 (センタータップ平均出力電流)

*2 正弦波 10ms. 1チップあたり *3 I_F=0.5I_O 1チップあたり

*4 V_R=V_{RRM} 1チップあたり

() Conditions

*1 50Hz Square wave duty=1/2 (Average forward current of centertap full wave connection)

*2 Sine wave, 10ms per element

*4 V_R=V_{RRM} per element



整流ダイオード/Rectifier Diodes

■ スーパー LLD II (PFC 回路用) Super LLD II (Discontinuous mode PFC)

シングル 1 in one-package

型式 Device type	SMD 対応品	絶対最大定格 Maximum rating			接合、保存温度 Thermal rating Tj and Tstg °C	電気的特性(Ta=25°C) Characteristics				パッケージ Package	質量 Net mass Grams
		V _{RRM} Volts	I _O *1 Amps.	I _{FSM} *2 Amps.		V _{FM} Max. Volts	I _R RM*3 Max. μA	trr*4 μ sec.	Rth(j-c) °C/W		
YA971S6R		600	8 (Tc=116°C)	70	-40 to +150	1.55 (I _F =8A)	10	0.05	2.5	TO-220AB	2.0
YG971S6R		600	8 (Tc=89°C)	70	-40 to +150	1.55 (I _F =8A)	10	0.05	4.5	TO-220F	1.7
YA972S6R		600	10 (Tc=115°C)	100	-40 to +150	1.55 (I _F =10A)	10	0.05	2.0	TO-220AB	2.0
YG972S6R		600	10 (Tc=89°C)	100	-40 to +150	1.55 (I _F =10A)	10	0.05	3.5	TO-220F	1.7
YG971S8R		800	5 (Tc=93°C)	60	-40 to +150	2.2 (I _F =5A)	10	0.05	4.5	TO-220F	1.7

() 条件

*1 50Hz 方形波 duty=1/2

*2 正弦波 10ms. *3 V_R=V_{RRM}

*4 I_F=0.1A, I_R=0.2A, I_{rec}=0.05A

() Conditions

*1 50Hz Square wave duty=1/2

*2 Sine wave, 10ms *3 V_R=V_{RRM}

*4 I_F=0.1A, I_R=0.2A, I_{rec}=0.05A

デュアル 2 in one-package

型式 Device type	SMD 対応品	絶対最大定格 Maximum rating			接合、保存温度 Thermal rating Tj and Tstg °C	電気的特性(Ta=25°C) Characteristics				パッケージ Package	質量 Net mass Grams
		V _{RRM} Volts	I _O *1 Amps.	I _{FSM} *2 Amps.		V _{FM} Max. Volts	I _R RM*3 Max. μA	trr*4 μ sec.	Rth(j-c) °C/W		
YA975C6R		600	20 (Tc=106°C)	100	-40 to +150	1.55 (I _F =10A)	10	0.05	1.25	TO-220AB	2.0
YG975C6R		600	20 (Tc=89°C)	100	-40 to +150	1.55 (I _F =10A)	10	0.05	1.75	TO-220F	1.7
PH975C6		600	20 (Tc=97°C)	100	-40 to +150	1.55 (I _F =10A)	10	0.05	1.5	TO-247	4.9

() 条件

*1 50Hz 方形波 duty=1/2 (センタータップ平均出力電流)

*2 正弦波 10ms. 1チップあたり *3 V_R=V_{RRM} 1チップあたり

*4 I_F=0.1A, I_R=0.2A, I_{rec}=0.05A

() Conditions

*1 50Hz Square wave duty=1/2 (Average forward current of centertap full wave connection)

*2 Sine wave, 10ms per element *3 V_R=V_{RRM} per element

*4 I_F=0.1A, I_R=0.2A, I_{rec}=0.05A

■ スーパー LLD II-A (PFC 回路用) Super LLD II-A (Discontinuous mode PFC)

シングル 1 in one-package

型式 Device type	SMD 対応品	絶対最大定格 Maximum rating			接合、保存温度 Thermal rating Tj and Tstg °C	電気的特性(Ta=25°C) Characteristics				パッケージ Package	質量 Net mass Grams
		V _{RRM} Volts	I _O *1 Amps.	I _{FSM} *2 Amps.		V _{FM} Max. Volts	I _{RRM} *3 Max. μA	trr*4 μ sec.	Rth(j-c) °C/W		
YA951S6R		600	5 (Tc=95°C)	45	-40 to +150	1.45 (If=5A)	8	0.065	7.0	TO-220AB	2.0
YG951S6R		600	5 (Tc=80°C)	45	-40 to +150	1.45 (If=5A)	8	0.065	9.0	TO-220F	1.7
YA952S6R		600	10 (Tc=90°C)	80	-40 to +150	1.45 (If=10A)	10	0.07	4.0	TO-220AB	2.0
YG952S6R		600	10 (Tc=75°C)	80	-40 to +150	1.45 (If=10A)	10	0.07	5.0	TO-220F	1.7

() 条件

*1 50Hz 方形波 duty=1/2
*2 正弦波 10ms. *3 V_R=V_{RRM}
*4 I_F=0.1A. IR=0.2A. Irec=0.05A

() Conditions

*1 50Hz Square wave duty 1/2
*2 Sine wave, 10ms *3 V_R=V_{RRM}
*4 I_F=0.1A. IR=0.2A. Irec=0.05A

デュアル 2 in one-package

型式 Device type	SMD 対応品	絶対最大定格 Maximum rating			接合、保存温度 Thermal rating Tj and Tstg °C	電気的特性(Ta=25°C) Characteristics				パッケージ Package	質量 Net mass Grams
		V _{RRM} Volts	I _O *1 Amps.	I _{FSM} *2 Amps.		V _{FM} Max. Volts	I _{RRM} *3 Max. μA	trr*4 μ sec.	Rth(j-c) °C/W		
YA952C6R		600	10 (Tc=103°C)	45	-40 to +150	1.45 (If=5A)	8	0.065	3.0	TO-220AB	2.0
TS952C6R	SMD	600	10 (Tc=103°C)	45	-40 to +150	1.45 (If=5A)	8	0.065	3.0	T-pack(S)	1.6
YG952C6R		600	10 (Tc=80°C)	45	-40 to +150	1.45 (If=5A)	8	0.065	4.5	TO-220F	1.7
YA955C6R		600	20 (Tc=97°C)	80	-40 to +150	1.45 (If=10A)	10	0.07	1.75	TO-220AB	2.0
TS955C6R	SMD	600	20 (Tc=97°C)	80	-40 to +150	1.45 (If=10A)	10	0.07	1.75	T-pack(S)	1.6
YG955C6R		600	20 (Tc=60°C)	80	-40 to +150	1.45 (If=10A)	10	0.07	3.0	TO-220F	1.7
PA955C6R		600	20 (Tc=84°C)	80	-40 to +150	1.45 (If=10A)	10	0.07	2.2	TO-3P(Q)	5.1

() 条件

*1 50Hz 方形波 duty=1/2(センタータップ平均出力電流)
*2 正弦波 10ms. 1チップあたり *3 V_R=V_{RRM} 1チップあたり
*4 I_F=0.1A. IR=0.2A. Irec=0.05A

() Conditions

*1 50Hz Square wave duty 1/2 (Average forward current of centertap full wave connection)
*2 Sine wave, 10ms per element *3 V_R=V_{RRM} per element
*4 I_F=0.1A. IR=0.2A. Irec=0.05A

■ スーパー LLD III (PFC 回路用) Super LLD III (Continuous mode PFC)

シングル 1 in one-package

型式 Device type	SMD 対応品	絶対最大定格 Maximum rating			接合、保存温度 Thermal rating Tj and Tstg °C	電気的特性(Ta=25°C) Characteristics				パッケージ Package	質量 Net mass Grams
		V _{RRM} Volts	I _O *1 Amps.	I _{FSM} *2 Amps.		V _{FM} Max. Volts	I _{RRM} *3 Max. μA	trr*4 μ sec.	Rth(j-c) °C/W		
YA981S6R		600	8 (Tc=99°C)	40	-40 to +150	3.0 (If=8A)	25	0.026	2.5	TO-220AB	2.0
YG981S6R		600	8 (Tc=58°C)	40	-40 to +150	3.0 (If=8A)	25	0.026	4.5	TO-220F	1.7
YA982S6R		600	10 (Tc=99°C)	50	-40 to +150	3.0 (If=10A)	30	0.028	2.0	TO-220AB	2.0
YG982S6R		600	10 (Tc=60°C)	50	-40 to +150	3.0 (If=10A)	30	0.028	3.5	TO-220F	1.7

() 条件

*1 50Hz 方形波 duty=1/2
*2 正弦波 10ms. *3 V_R=V_{RRM}
*4 I_F=0.1A. IR=0.2A. Irec=0.05A

() Conditions

*1 50Hz Square wave duty=1/2
*2 Sine wave, 10ms *3 V_R=V_{RRM}
*4 I_F=0.1A. IR=0.2A. Irec=0.05A

デュアル 2 in one-package

型式 Device type	SMD 対応品	絶対最大定格 Maximum rating			接合、保存温度 Thermal rating Tj and Tstg °C	電気的特性(Ta=25°C) Characteristics				パッケージ Package	質量 Net mass Grams
		V _{RRM} Volts	I _O *1 Amps.	I _{FSM} *2 Amps.		V _{FM} Max. Volts	I _{RRM} *3 Max. μA	trr*4 μ sec.	Rth(j-c) °C/W		
YA982C6R		600	16 (Tc=88°C)	40	-40 to +150	3.0 (If=8A)	25	0.026	1.5	TO-220AB	2.0
TS982C6R	SMD	600	16 (Tc=88°C)	40	-40 to +150	3.0 (If=8A)	25	0.026	1.5	T-pack(S)	1.6
YG982C6R		600	16 (Tc=68°C)	40	-40 to +150	3.0 (If=8A)	25	0.026	2	TO-220F	1.7
YA985C6R		600	20 (Tc=86°C)	50	-40 to +150	3.0 (If=10A)	30	0.028	1.25	TO-220AB	2.0
TS985C6R	SMD	600	20 (Tc=86°C)	50	-40 to +150	3.0 (If=10A)	30	0.028	1.25	T-pack(S)	1.6
YG985C6R		600	20 (Tc=60°C)	50	-40 to +150	3.0 (If=10A)	30	0.028	1.75	TO-220F	1.7
PH985C6		600	20 (Tc=73°C)	50	-40 to +150	3.0 (If=10A)	30	0.028	1.5	TO-247	4.9
PG985C6R		600	20 (Tc=47°C)	50	-40 to +150	3.0 (If=10A)	30	0.028	2.0	TO-3PF	6.0

() 条件

*1 50Hz 方形波 duty=1/2(センタータップ平均出力電流)
*2 正弦波 10ms. 1チップあたり *3 V_R=V_{RRM} 1チップあたり
*4 I_F=0.1A. IR=0.2A. Irec=0.05A

() Conditions

*1 50Hz Square wave duty 1/2 (Average forward current of centertap full wave connection)
*2 Sine wave, 10ms per element *3 V_R=V_{RRM} per element
*4 I_F=0.1A. IR=0.2A. Irec=0.05A



整流ダイオード/Rectifier Diodes

■ 低損失超高速ダイオード Low-Loss Fast Recovery Diodes (LLD)

シングル 1 in one-package

型式 Device type	SMD 対応品	絶対最大定格 Maximum rating			接合、保存温度 Thermal rating Tj and Tstg °C	電気的特性(Ta=25°C) Characteristics				パッケージ Package	質量 Net mass Grams
		V _{RRM} Volts	I _O *1 Amps.	I _{FSM} *2 Amps.		V _{FM} *3 Max. Volts	I _{RRM} *4 Max. μA	trr*5 μ sec.	Rth (j-c) °C/W		
ERA91-02		200	0.5 (Ta=60°C)	10	-40 to +150	0.95	50	0.035	10.0	Lead-1	0.18
ERA92-02		200	1.0 (Ta=25°C)	25	-40 to +150	1.05	50	0.035	10.0	Lead-1	0.18
SC902-2	SMD	200	1.0 (Ta=25°C)	25	-40 to +150	1.05	50	0.035	15.0	SC	0.06
ERB91-02		200	1.0 (Ta=50°C)	20	-40 to +150	0.95	50	0.035	10.0	Lead-3	0.22
ERB93-02		200	1.5 (Ta=40°C)	25	-40 to +150	0.95	100	0.035	10.0	Lead-6	0.4
ERC91-02		200	3.0 (Ta=25°C)	50	-40 to +150	0.95	100	0.035	8.0	Lead-7	1.2

型式 Device type	SMD 対応品	絶対最大定格 Maximum rating			接合、保存温度 Thermal rating Tj and Tstg °C	電気的特性(Ta=25°C) Characteristics				パッケージ Package	質量 Net mass Grams
		V _{RRM} Volts	I _O *1 Amps.	I _{FSM} *2 Amps.		V _{FM} *3 Max. Volts	I _{RRM} *4 Max. μA	trr*5 μ sec.	Rth (j-c) °C/W		
KP926S2		200	5 (Tc=106°C)	70	-40 to +150	0.95	100	0.035	10.0	K-pack(P)	0.6
KS926S2	SMD	200	5 (Tc=106°C)	70	-40 to +150	0.95	100	0.035	10.0	K-pack(S)	0.6
YG911S2R		200	5 (Tc=134°C)	50	-40 to +150	0.95	100	0.035	3.5	TO-220F	1.7
YG912S2R		200	10 (Tc=116°C)	80	-40 to +150	0.98	200	0.035	3.5	TO-220F	1.7
YG911S3R		300	5 (Tc=128°C)	40	-40 to +150	1.2	100	0.035	3.5	TO-220F	1.7

() 条件

*1 50Hz方形波 duty=1/2

*2 正弦波 10ms. *3 I_F=I_O

*5 I_F=0.1A, I_R=0.2A, I_{rec}=0.05A

() Conditions

*1 50Hz Square wave duty 1/2

*2 Sine wave, 10ms *3 I_F=I_O

*5 I_F=0.1A, I_R=0.2A, I_{rec}=0.05A

*4 V_R=V_{RRM}

デュアル 2 in one-package

型式 Device type	SMD 対応品	絶対最大定格 Maximum rating			接合、保存温度 Thermal rating Tj and Tstg °C	電気的特性(Ta=25°C) Characteristics				パッケージ Package	質量 Net mass Grams
		V _{RRM} Volts	I _O *1 Amps.	I _{FSM} *2 Amps.		V _{FM} *3 Max. Volts	I _{RRM} *4 Max. μA	trr*5 μ sec.	Rth (j-c) °C/W		
KP923C2		200	5 (Tc=103°C)	50	-40 to +150	0.95	100	0.035	10.0	K-pack(P)	0.6
KS923C2	SMD	200	5 (Tc=103°C)	50	-40 to +150	0.95	100	0.035	10.0	K-pack(S)	0.6
YG901C2R		200	5 (Tc=120°C)	25	-40 to +150	0.95	100	0.035	5.0	TO-220F	1.7
YG902C2R		200	10 (Tc=115°C)	50	-40 to +150	0.95	100	0.035	3.5	TO-220F	1.7
YG906C2R		200	20 (Tc=102°C)	80	-40 to +150	0.98	200	0.035	2.5	TO-220F	1.7
MS906C2	SMD	200	20 (Tc=105°C)	80	-40 to +150	0.98	200	0.035	2.0	TFP	0.8
YG901C3R		300	5 (Tc=105°C)	25	-40 to +150	1.2	100	0.035	5.0	TO-220F	1.7
YG902C3R		300	10 (Tc=101°C)	40	-40 to +150	1.2	100	0.035	3.5	TO-220F	1.7
YG906C3R		300	20 (Tc=109°C)	80	-40 to +150	1.2	200	0.035	1.5	TO-220F	1.7
TS906C3R	SMD	300	20 (Tc=123°C)	80	-40 to +150	1.2	200	0.035	1.0	T-pack(S)	1.6
MS906C3	SMD	300	20 (Tc=95°C)	80	-40 to +150	1.2	200	0.035	2.0	TFP	0.8

() 条件

*1 50Hz方形波 duty=1/2 (センタータップ平均出力電流)

*2 正弦波 10ms. 1チップあたり *3 I_F=0.5I_O 1チップあたり

*4 V_R=V_{RRM} 1チップあたり

*5 I_F=0.1A, I_R=0.2A, I_{rec}=0.05A

() Conditions

*1 50Hz Square wave duty=1/2 (Average forward current of centertap full wave connection)

*2 Sine wave, 10ms per element

*3 I_F=0.5I_O per element

*4 V_R=V_{RRM} per element

*5 I_F=0.1A, I_R=0.2A, I_{rec}=0.05A

■ 低損失超高速低ノイズダイオード Low-Loss Fast Soft Recovery Diodes (LLD)

シングル 1 in one-package

型式 Device type	SMD 対応品	絶対最大定格 Maximum rating			接合、保存温度 Thermal rating Tj and Tstg °C	電気的特性(Ta=25°C) Characteristics (Ta=25°C)				パッケージ Package	質量 Net mass Grams
		V _{RRM} Volts	I _o *1 Amps.	I _{FSM} *2 Amps.		V _{FM} *3 Max. Volts	I _{RRM} *4 Max. μA	trr*5 μ sec.	R _{th(j-c)} °C/W		
KS986S3	SMD	300	5 (Tc=128°C)	90	-40 to +150	1.3	20	0.04	3.5	K-pack(S)	0.6
KS986S4	SMD	400	5 (Tc=125°C)	80	-40 to +150	1.45	20	0.05	3.5	K-pack(S)	0.6

() 条件

*1 50Hz 方形波 duty=1/2

*2 正弦波 10ms. *3 I_F=I_o *4 V_R=V_{RRM}

*5 I_F=0.1A, I_R=0.2A, I_{rec}=0.05A

() Conditions

*1 50Hz Square wave duty=1/2

*2 Sine wave, 10ms *3 I_F=0.5I_o per element *4 V_R=V_{RRM}

*5 I_F=0.1A, I_R=0.2A, I_{rec}=0.05A

デュアル 2 in one-package

型式 Device type	SMD 対応品	絶対最大定格 Maximum rating			接合、保存温度 Thermal rating Tj and Tstg °C	電気的特性(Ta=25°C) Characteristics (Ta=25°C)				パッケージ Package	質量 Net mass Grams
		V _{RRM} Volts	I _o *1 Amps.	I _{FSM} *2 Amps.		V _{FM} *3 Max. Volts	I _{RRM} *4 Max. μA	trr*5 μ sec.	R _{th(j-c)} °C/W		
YG982C3R		300	10 (Tc=112°C)	90	-40 to +150	1.3	20	0.04	3	TO-220F	1.7
YA982C3R		300	10 (Tc=128°C)	90	-40 to +150	1.3	20	0.04	1.75	TO-220AB	2.0
TS982C3R	SMD	300	10 (Tc=128°C)	90	-40 to +150	1.3	20	0.04	1.75	T-pack(S)	1.6
YG985C3R		300	20 (Tc=105°C)	110	-40 to +150	1.3	35	0.04	1.75	TO-220F	1.7
YA985C3R		300	20 (Tc=118°C)	110	-40 to +150	1.3	35	0.04	1.25	TO-220AB	2.0
TS985C3R	SMD	300	20 (Tc=118°C)	110	-40 to +150	1.3	35	0.04	1.25	T-pack(S)	1.6
MS985C3	SMD	300	20 (Tc=118°C)	110	-40 to +150	1.3	35	0.04	1.25	TFP	0.8
PG985C3R		300	20 (Tc=73°C)	110	-40 to +150	1.3	35	0.04	3	TO-3PF	6.0
YG982C4R		400	10 (Tc=107°C)	80	-40 to +150	1.45	20	0.05	3	TO-220F	1.7
YA982C4R		400	10 (Tc=125°C)	80	-40 to +150	1.45	20	0.05	1.75	TO-220AB	2.0
TS982C4R	SMD	400	10 (Tc=125°C)	80	-40 to +150	1.45	20	0.05	1.75	T-pack(S)	1.6
YG985C4R		400	20 (Tc=100°C)	100	-40 to +150	1.45	35	0.05	1.75	TO-220F	1.7
YA985C4R		400	20 (Tc=114°C)	100	-40 to +150	1.45	35	0.05	1.25	TO-220AB	2.0
TS985C4R	SMD	400	20 (Tc=114°C)	100	-40 to +150	1.45	35	0.05	1.25	T-pack(S)	1.6
MS985C4	SMD	400	20 (Tc=114°C)	100	-40 to +150	1.45	35	0.05	1.25	TFP	0.8
PG985C4R		400	20 (Tc=64°C)	100	-40 to +150	1.45	35	0.05	3	TO-3PF	6.0

() 条件

*1 50Hz 方形波 duty=1/2 (センタータップ平均出力電流)

*2 正弦波 10ms. 1チップあたり *3 I_F=0.5I_o 1チップあたり

*4 V_R=V_{RRM} 1チップあたり

*5 I_F=0.1A, I_R=0.2A, I_{rec}=0.05A

() Conditions

*1 50Hz Square wave duty=1/2 (Average forward current of centertap full wave connection)

*2 Sine wave, 10ms per element *3 I_F=0.5I_o per element

*4 V_R=V_{RRM} per element

*5 I_F=0.1A, I_R=0.2A, I_{rec}=0.05A



整流ダイオード/Rectifier Diodes

■ ショットキーバリアダイオード Schottky-Barrier Diodes (SBD)

シングル / デュアル 1 in one-package/2 in one-package

型式 Device type	SMD 対応品	絶対最大定格 Maximum rating			接合、保存温度 Thermal rating Tj and Tstg °C	電気的特性(Ta=25°C) Characteristics			パッケージ Package	質量 Net mass Grams
		V _{RRM} Volts	I _o *1 Amps.	I _{FSM} *2 Amps.		V _{FM} *3 Max. Volts	I _{RRM} *4 Max.mA	R _{th(j-c)} °C/W		
ERC80-004R *5		40	5 (Tc=122°C)	120	-40 to +150	0.55 (I _F =5.0A)	5	5.0	TO-220AB	2.0
PA886C02R		20	30 (Tc=105°C)	150	-40 to +125	0.4 (I _F =12.5A)	50	1.2	TO-3P	5.5
ESAB82-004R		40	5 (Tc=126°C)	100	-40 to +150	0.55 (I _F =2.0A)	5	5.0	TO-220AB	2.0
TP802C04R		40	10 (Tc=116°C)	120	-40 to +150	0.55 (I _F =4.0A)	5	3.0	T-pack(P)	1.6
TS802C04R	SMD	40	10 (Tc=116°C)	120	-40 to +150	0.55 (I _F =4.0A)	5	3.0	T-pack(S)	1.6
ESAC82-004R		40	10 (Tc=116°C)	120	-40 to +150	0.55 (I _F =4.0A)	5	3.0	TO-220AB	2.0
TS805C04R	SMD	40	20 (Tc=110°C)	120	-40 to +150	0.6 (I _F =10A)	15	2.0	T-pack(S)	1.6
ESAC83-004R		40	20 (Tc=119°C)	120	-40 to +150	0.55 (I _F =8.0A)	15	1.5	TO-3P	5.5
ESAD83M-004RR		40	30 (Tc=105°C)	150	-40 to +150	0.55 (I _F =12.5A)	20	1.7	TO-3PF	6.0
ESAD83-004R		40	30 (Tc=118°C)	150	-40 to +150	0.55 (I _F =12.5A)	20	1.2	TO-3P	5.5
ESAC63-004R		45	20 (Tc=109°C)	120	-40 to +150	0.6 (I _F =10A)	15	2.0	TO-220AB	2.0
ESAC83M-006RR		60	20 (Tc=108°C)	120	-40 to +150	0.58 (I _F =8.0A)	15	2.5	TO-3PF	6.0
ESAC63-006R		60	20 (Tc=118°C)	120	-40 to +150	0.58 (I _F =8.0A)	15	2.0	TO-220AB	2.0
ESAD83M-006RR		60	30 (Tc=106°C)	120	-40 to +150	0.58 (I _F =12.5A)	20	1.7	TO-3PF	6.0
TS808C06R	SMD	60	30 (Tc=115°C)	120	-40 to +150	0.58 (I _F =12.5A)	20	1.2	T-pack(S)	1.6
ESAD83-006R		60	30 (Tc=119°C)	120	-40 to +150	0.58 (I _F =12.5A)	20	1.2	TO-3P	5.5
TS802C09R	SMD	90	10 (Tc=109°C)	80	-40 to +150	0.9 (I _F =4.0A)	5	3.0	T-pack(S)	1.6
ESAC85-009R		90	10 (Tc=109°C)	80	-40 to +150	0.9 (I _F =4.0A)	5	3.0	TO-220AB	2.0
ESAD85M-009RR		90	25 (Tc=105°C)	100	-40 to +150	0.9 (I _F =10A)	15	1.7	TO-3PF	6.0
ESAD85-009R		90	25 (Tc=118°C)	100	-40 to +150	0.9 (I _F =10A)	20	1.2	TO-3P	5.5

() 条件

*1 50Hz方形波 duty=1/2 (センタータップ平均出力電流)

*2 正弦波 10ms. 1チップあたり *3 1チップあたり

*4 V_R=V_{RRM} 1チップあたり *5 シングル品

() Conditions

*1 50Hz Square wave duty=1/2 (Average forward current of centertap full wave connection)

*2 Sine wave, 10ms per element

*4 V_R=V_{RRM} per element

*3 per element

*5 1 in one-package

■ 低損失超高速ダイオード Low-Loss Fast Recovery Diodes (LLD)

デュアル 2 in one-package

型式 Device type	SMD 対応品	絶対最大定格 Maximum rating			接合、保存温度 Thermal rating Tj and Tstg °C	電気的特性(Ta=25°C) Characteristics (Ta=25°C)				パッケージ Package	質量 Net mass Grams
		V _{RRM} Volts	I _o *1 Amps.	I _{FSM} *2 Amps.		V _{FM} *3 Max. Volts	I _{RRM} *4 Max.μA	trr*5 μsec.	R _{th(j-c)} °C/W		
ESAB92-02R		200	5 (Tc=120°C)	25	-40 to +150	0.95 (I _F =2.5A)	100	0.035	5.0	TO-220AB	2.0
TP901C2R		200	5 (Tc=120°C)	25	-40 to +150	0.95 (I _F =2.5A)	100	0.035	5.0	T-pack(P)	1.6
TP902C2R		200	10 (Tc=125°C)	50	-40 to +150	0.95 (I _F =5A)	100	0.035	2.5	T-pack(P)	1.6
TS902C2R	SMD	200	10 (Tc=125°C)	50	-40 to +150	0.95 (I _F =5A)	100	0.035	2.5	T-pack(S)	1.6
ESAC92-02R		200	10 (Tc=125°C)	50	-40 to +150	0.95 (I _F =5A)	100	0.035	2.5	TO-220AB	2.0
ESAC93-02R		200	12 (Tc=123°C)	60	-40 to +150	0.95 (I _F =6A)	100	0.035	2.2	TO-3P	5.5
ESAC93M-02RR		200	12 (Tc=116°C)	60	-40 to +150	0.95 (I _F =6A)	100	0.035	2.7	TO-3PF	6.0
ESAD92M-02RR		200	20 (Tc=108°C)	100	-40 to +150	0.95 (I _F =10A)	200	0.04	2.0	TO-3PF	6.0
TP906C2R		200	20 (Tc=110°C)	80	-40 to +150	0.98 (I _F =10A)	200	0.035	2.0	T-pack(P)	1.6
TS906C2R	SMD	200	20 (Tc=110°C)	80	-40 to +150	0.98 (I _F =10A)	200	0.035	2.0	T-pack(S)	1.6
ESAD92-02R		200	20 (Tc=115°C)	100	-40 to +150	0.95 (I _F =10A)	200	0.04	1.5	TO-3P	5.5
TP902C3R		300	10 (Tc=115°C)	40	-40 to +150	1.2 (I _F =5A)	100	0.035	2.5	T-pack(P)	1.6
TS902C3R	SMD	300	10 (Tc=115°C)	40	-40 to +150	1.2 (I _F =5A)	100	0.035	2.5	T-pack(S)	1.6
ESAC93M-03RR		300	12 (Tc=104°C)	50	-40 to +150	1.2 (I _F =6A)	100	0.035	2.7	TO-3PF	6.0
ESAD92-03R		300	20 (Tc=110°C)	80	-40 to +150	1.2 (I _F =10A)	200	0.04	1.5	TO-3P	5.5
ESAD92M-03RR		300	20 (Tc=96°C)	80	-40 to +150	1.2 (I _F =10A)	200	0.04	2.0	TO-3PF	6.0
PA905C4R		400	20 (Tc=107°C)	70	-40 to +150	1.5 (I _F =10A)	500	0.05	1.5	TO-3P	5.5
PG905C4RR		400	20 (Tc=93°C)	70	-40 to +150	1.5 (I _F =10A)	500	0.05	2.0	TO-3PF	6.0
YG912S6RR *6		600	10 (Tc=93°C)	100	-40 to +150	1.7 (I _F =10A)	100	0.05	3.5	TO-220F	1.7
PA905C6RR		600	20 (Tc=106°C)	100	-40 to +150	1.7 (I _F =10A)	100	0.05	1.2	TO-3P	5.5

() 条件

*1 50Hz方形波 duty=1/2 (センタータップ平均出力電流)

*2 正弦波 10ms. 1チップあたり *3 1チップあたり

*4 V_R=V_{RRM} 1チップあたり *5 I_F=0.1A, I_R=0.2A, I_{rec}=0.05A

*6 シングル品

() Conditions

*1 50Hz Square wave duty=1/2 (Average forward current of centertap full wave connection)

*2 Sine wave, 10ms per element

*4 V_R=V_{RRM} per element

*3 per element

*5 I_F=0.1A, I_R=0.2A, I_{rec}=0.05A

*6 1 in one-package

■ 低 IR 高速ダイオード Low-IR Fast Recovery Diodes

デュアル 2 in one-package

型式 Device type	SMD 対応品	絶対最大定格 Maximum rating			接合、保存温度 Thermal rating Tj and Tstg °C	電気的特性(Ta=25°C) Characteristics (Ta=25°C)				パッケージ Package	質量 Net mass Grams
		V _{RRM} Volts	I _O *1 Amps.	I _{FSM} *2 Amps.		V _{FM} *3 Max. Volts	I _{RRM} *4 Max. μA	trr*5 μ sec.	Rth (j-c) °C/W		
FDLA20C20		200	20 (Tc=117°C)	100	-40 to +150	0.98 (I _F =10A)	20	0.045	1.75	TO-220F	1.7
FDLP20C20		200	20 (Tc=126°C)	100	-40 to +150	0.98 (I _F =10A)	20	0.045	1.25	TO-220AB	2.0
FDLC20C20	SMD	200	20 (Tc=126°C)	100	-40 to +150	0.98 (I _F =10A)	20	0.045	1.25	T-pack(S)	1.6
FDLH20C20		200	20 (Tc=122°C)	100	-40 to +150	0.98 (I _F =10A)	20	0.045	1.5	TO-3P(Q)	5.1
FDLR20C20		200	20 (Tc=112°C)	100	-40 to +150	0.98 (I _F =10A)	20	0.045	2.0	TO-3PF	6.0

() 条件

*1 50Hz 方形波 duty=1/2 (センタータップ平均出力電流)

*2 正弦波 10ms. 1チップあたり *3 1チップあたり

*4 V_R=V_{RRM} 1チップあたり *5 I_F=0.1A, I_R=0.2A, I_{rec.}=0.05A

() Conditions

*1 50Hz Square wave duty=1/2 (Average forward current of centertap full wave connection)

*2 Sine wave, 10ms per element *3 per element

*4 V_R=V_{RRM} per element *5 I_F=0.1A, I_R=0.2A, I_{rec.}=0.05A

■ 太陽光発電パネル バイパス用ダイオード Bypass Diode for Junction Box of Photovoltaic Panel

シングル 1 in one-package

型式 Device type	SMD 対応品	絶対最大定格 Maximum rating			接合温度 Thermal rating Tj *5 °C	電気的特性(Ta=25°C) Characteristics (Ta=25°C)			パッケージ Package	質量 Net mass Grams
		V _{RRM} Volts	I _O *1 Amps.	I _{FSM} *2 Amps.		V _{FM} *3 Max. Volts	I _{RRM} *4 Max. mA	Rth (j-c) °C/W		
FDPA35S100R		1000	35 (Tc=105°C)	200	+190	1.22	10	1.2	TO-220F	1.7
FDPP35S100R		1000	35 (Tc=120°C)	200	+190	1.22	10	0.8	TO-220AB	2.0
▲ FDSA30S04C		40	30 (Tc=116°C)	280	+175	0.63	400	2.0	TO-220F	1.7
▲ FDSP30S04C		40	30 (Tc=129°C)	280	+175	0.63	400	1.25	TO-220AB	2.0
▲ FDSC30S04C	SMD	40	30 (Tc=129°C)	280	+175	0.63	400	1.25	T-pack(S)	1.6

() 条件

*1 DC

*2 正弦波 10ms. *3 I_F=I_O *4 V_R=V_{RRM}

*5 順方向動作に限る場合 t_≤1h

() Conditions

*1 DC

*2 Sine wave, 10ms *3 I_F=I_O *4 V_R=V_{RRM}

*5 DC forward current without reverse bias, t_≤1h

▲ 開発中 Under development

5 圧力センサ/Pressure Sensors

■ 圧力センサ Pressure Sensors

特長

- ・絶対圧測定
- ・デジタルトリミングによる高精度保証
- ・広範囲な圧力範囲に対応、フルスケール 100kPa ~ 300kPa
- ・センサチップに過電圧保護回路、電磁波遮断回路、サージ保護回路を備えており、特にサージに関しては、世界的な国際基準である ISO7637-level 4 をクリア
- ・Vcc、Vout、GND 端子間で短絡した場合のダイアグ自己検出機能搭載
- ・EPROM の冗長性による高信頼性を確保



Features

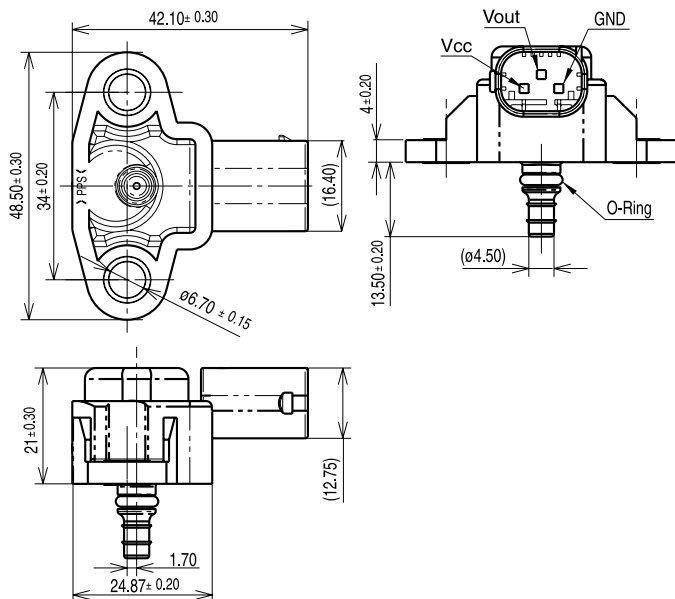
- Absolute pressure measurement
- High accuracy with digital trimming
- Wide pressure range, full scale of 100kPa to 300kPa
- Provided with overvoltage protection circuit, EMC filter, and surge protective device in the sensor chip
- Surge protection conforms to ISO7637-level 4 for automatic components
- Diagnostic self-detecting function in the event of a wire opened among Vcc, Vout and GND terminals
- High reliability ensured by EPROM bit redundancy

主な製品 Products

型 式 Device type	最大印加圧力 Max. applied voltage (kPa.abs)	許容電圧 Allowable voltage (V)	使用温度 Operating temperature (°C)	使用圧力 Operating pressure (kPa.abs)	使用電圧 Operating voltage (V)	出力電圧範囲 Output Voltage range (V)	絶対圧・ 相対圧	パッケージ Package
EP9451-R3A	500	7	-40 to 125	10 to 120	5.0±0.25	0.5 to 4.5	絶対圧	外装
EP9631-R3A	500	7	-40 to 125	20 to 250	5.0±0.25	0.5 to 4.5	絶対圧	外装

外形寸法 Dimensions, mm

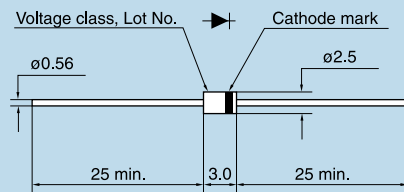
Direct mounting type



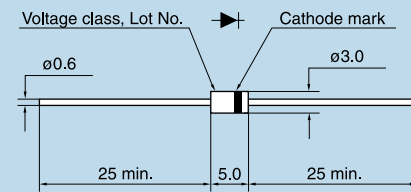
<リードタイプ Lead type>

mm

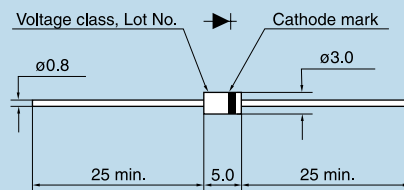
Lead-1



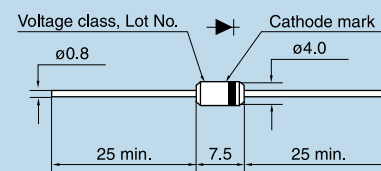
Lead-2



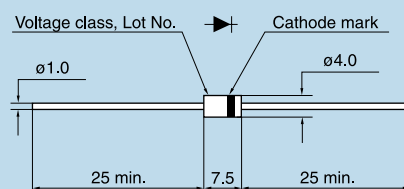
Lead-3



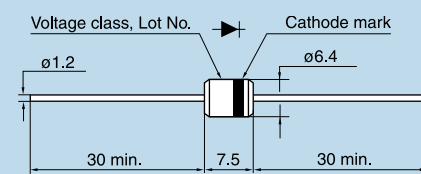
Lead-4



Lead-6



Lead-7

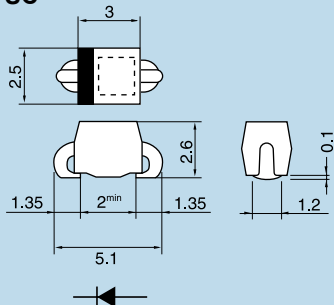


外形図/Dimensions

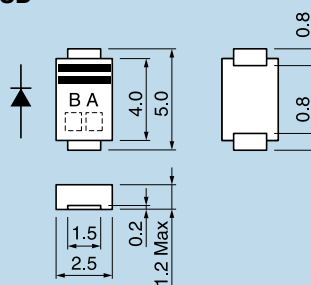
< ディスクリートデバイス Discrete devices >

mm

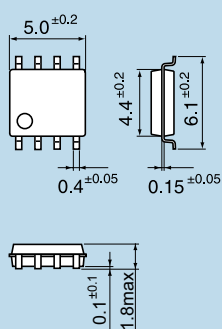
SC



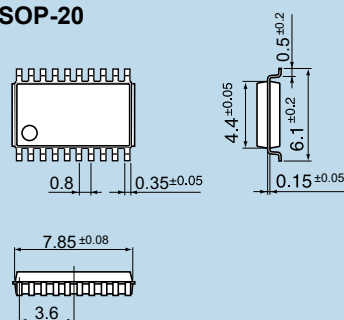
SD



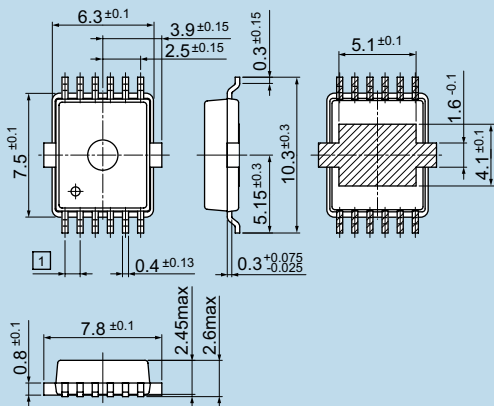
SOP-8



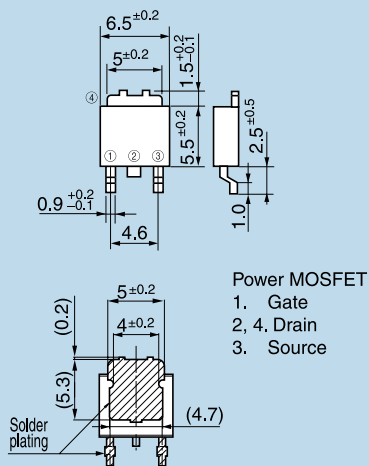
SSOP-20



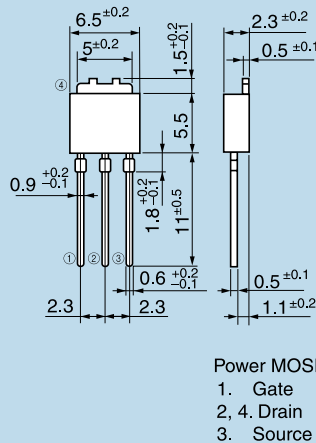
SOP-12



K-pack(S)/D-pack

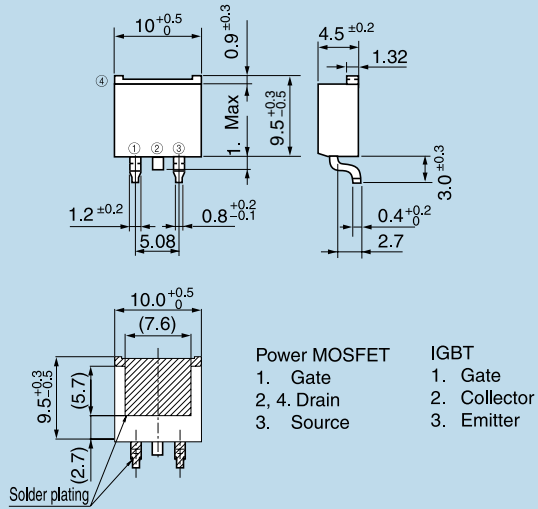


K-pack(L)/I-pack: Power MOSFET
 K-pack(P)/I-pack: Diode

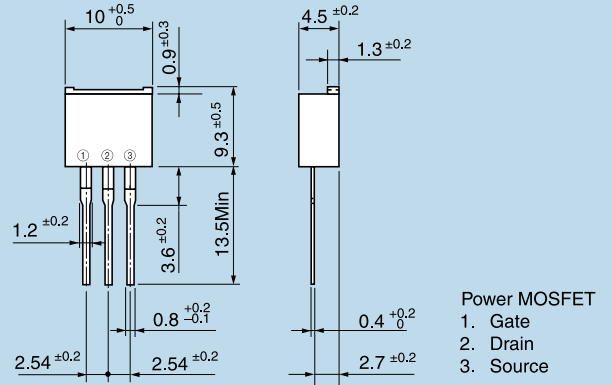


mm

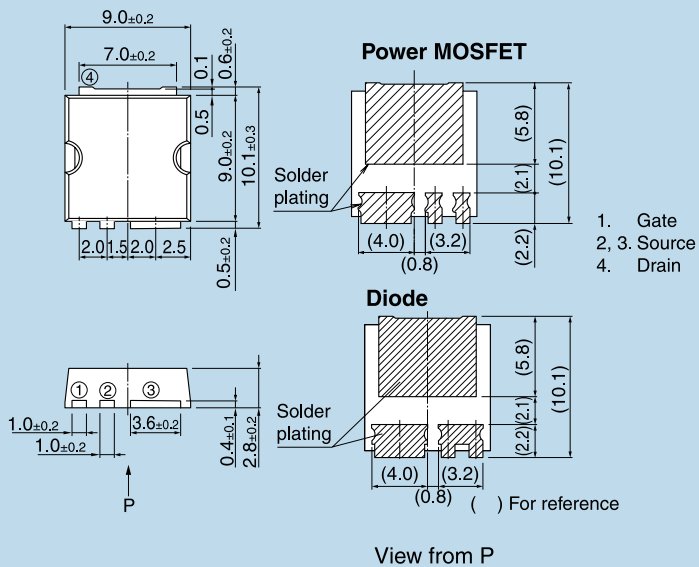
T-pack(S)



T-pack(L): Power MOSFET T-pack(P): Diode



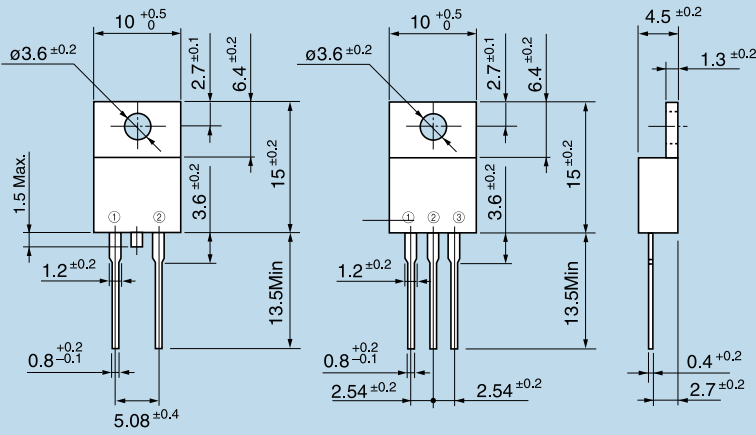
TFP



外形图/Dimensions

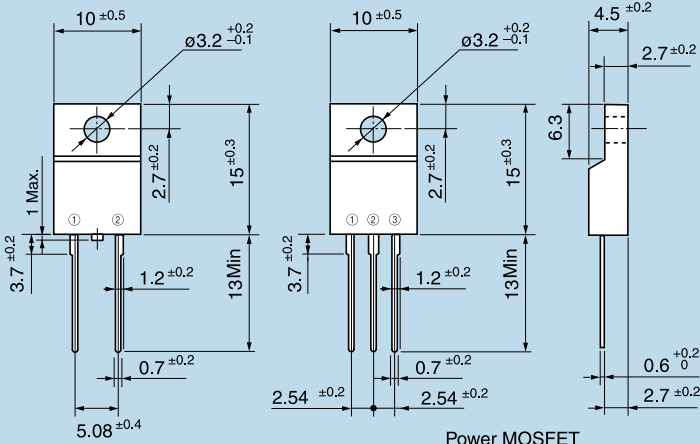
mm

TO-220AB



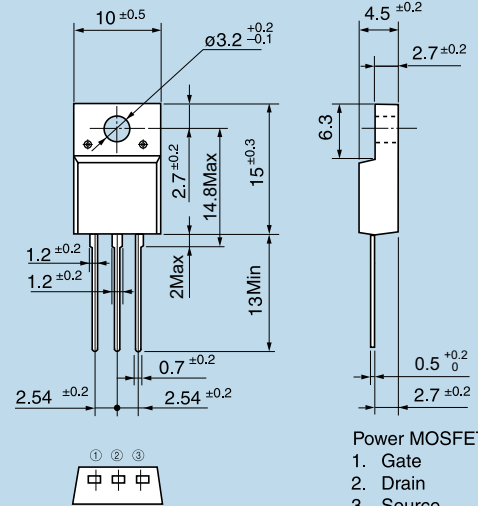
- | | |
|--------------|--------------|
| Power MOSFET | IGBT |
| 1. Gate | 1. Gate |
| 2. Drain | 2. Collector |
| 3. Source | 3. Emitter |

TO-220F



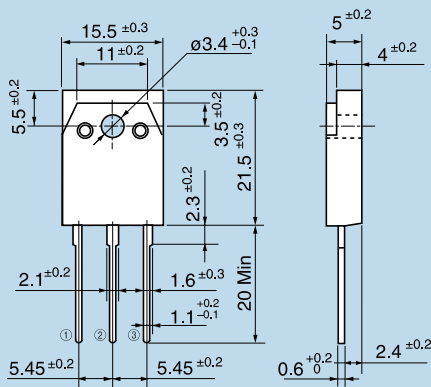
- | |
|--------------|
| Power MOSFET |
| 1. Gate |
| 2. Drain |
| 3. Source |

TO-220F (SLS)



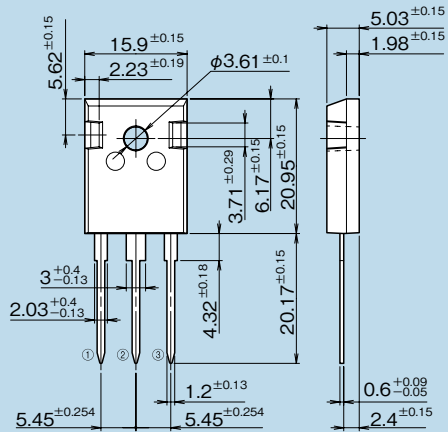
- | |
|--------------|
| Power MOSFET |
| 1. Gate |
| 2. Drain |
| 3. Source |

TO-247



- | |
|--------------|
| Power MOSFET |
| 1. Gate |
| 2. Drain |
| 3. Source |

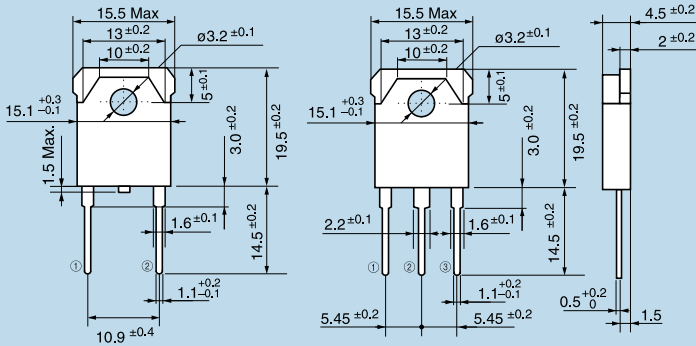
TO-247-P2



- | | | |
|--------------|--------------|------------|
| Power MOSFET | IGBT | FWD |
| 1. Gate | 1. Gate | 1. Anode |
| 2. Drain | 2. Collector | 2. Cathode |
| 3. Source | 3. Emitter | 3. Anode |

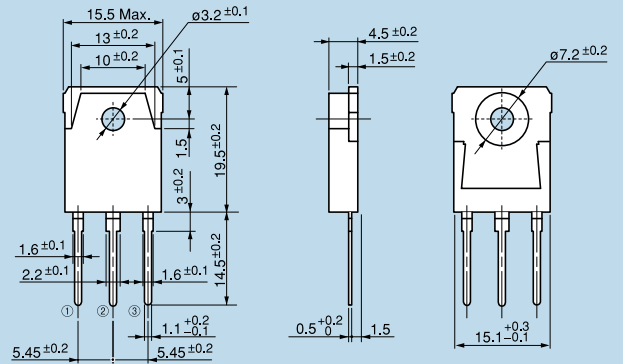
mm

TO-3P



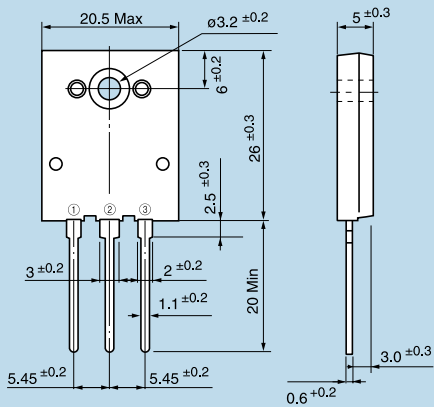
- | | |
|---------------------|--------------|
| Power MOSFET | IGBT |
| 1. Gate | 1. Gate |
| 2. Drain | 2. Collector |
| 3. Source | 3. Emitter |

TO-3P(Q)



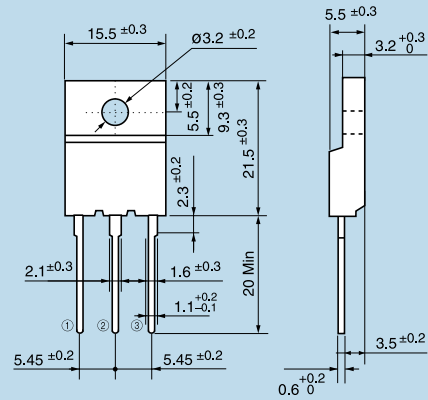
- | |
|---------------------|
| Power MOSFET |
| 1. Gate |
| 2. Drain |
| 3. Source |

TO-3PL



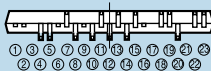
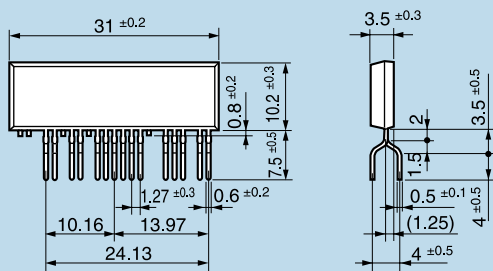
- | | | |
|---------------------|--------------|-----------------------|
| Power MOSFET | IGBT | FRD: ERW13-060 |
| 1. Gate | 1. Gate | 1. Open |
| 2. Drain | 2. Collector | 2. Cathode |
| 3. Source | 3. Emitter | 3. Anode |

TO-3PF

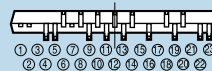
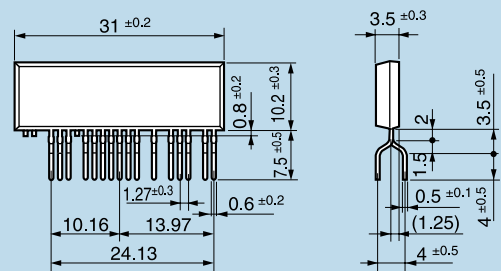


- | |
|---------------------|
| Power MOSFET |
| 1. Gate |
| 2. Drain |
| 3. Source |

SIP-23(F233)



SIP-23(F237)

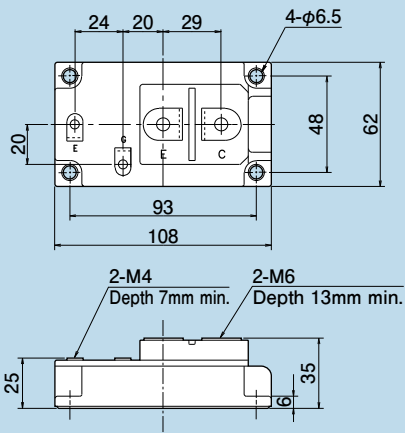


外形図/Dimensions

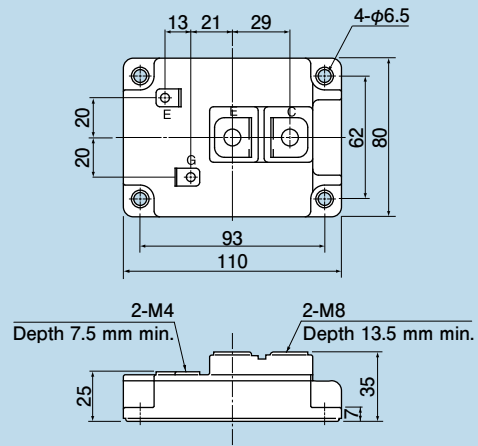
<パワーデバイス Power devices>

mm

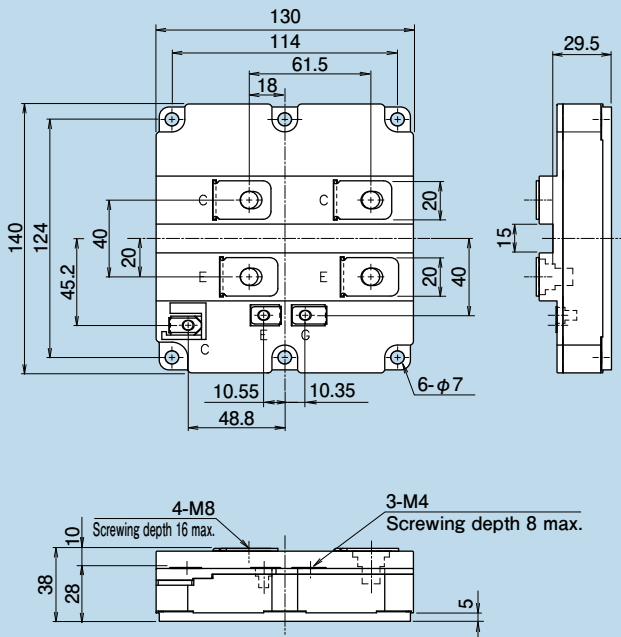
M127



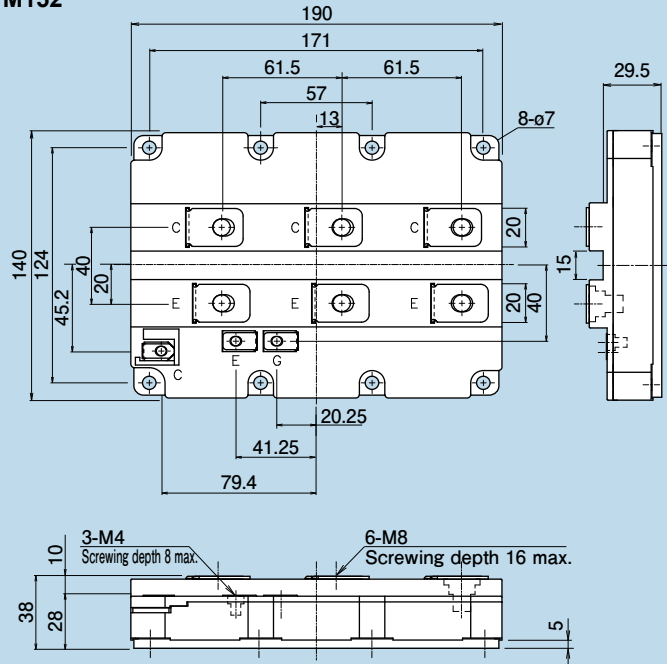
M138



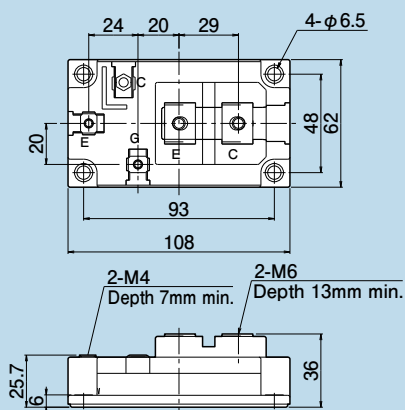
M151



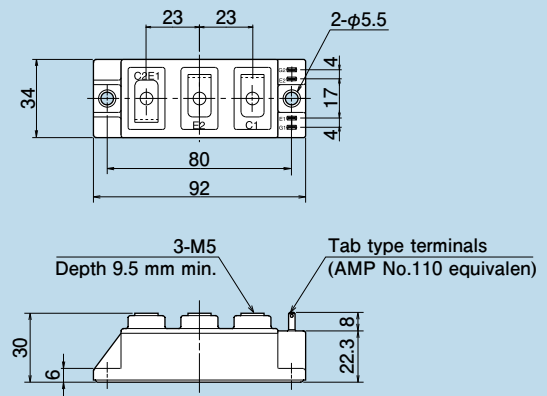
M152



M153

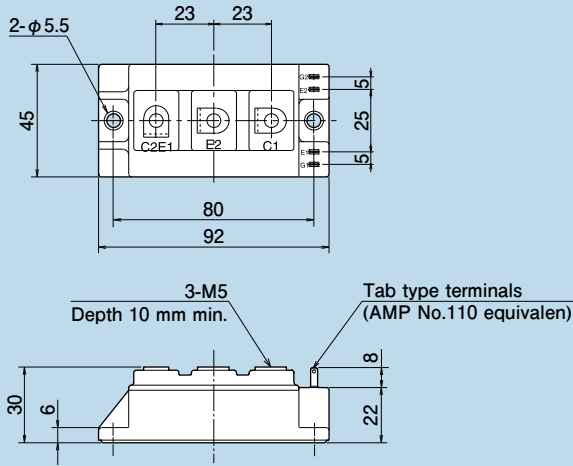


M232

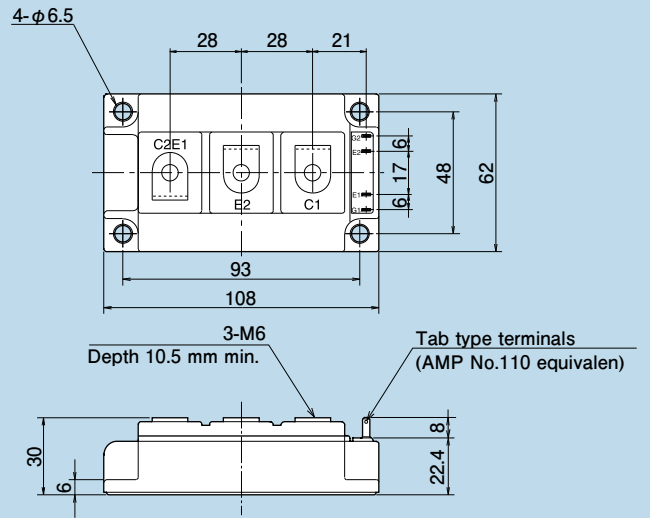


mm

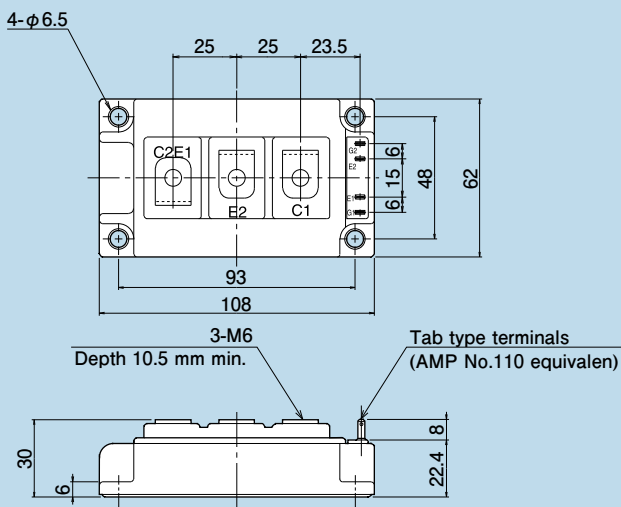
M233



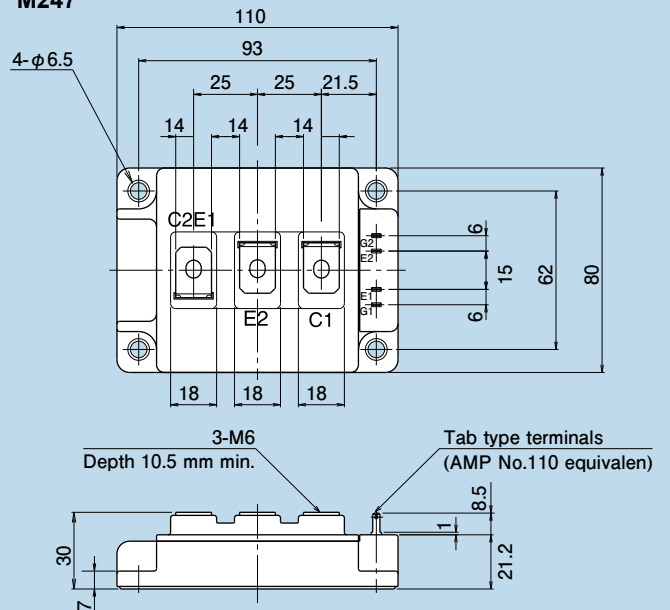
M234



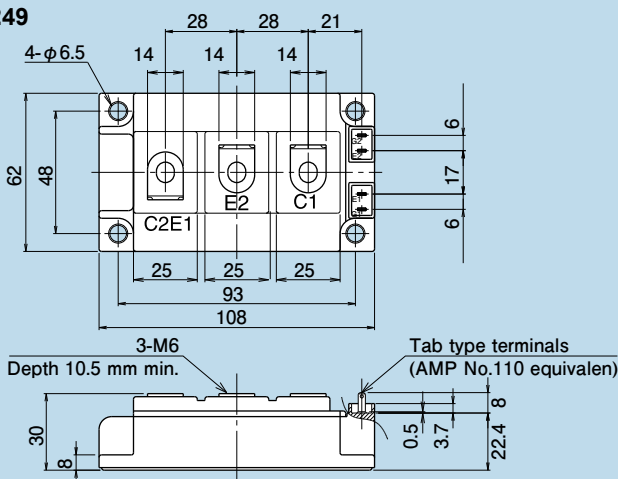
M235



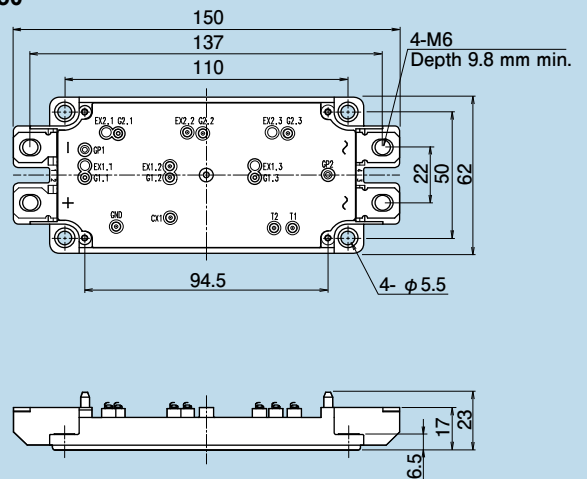
M247



M249



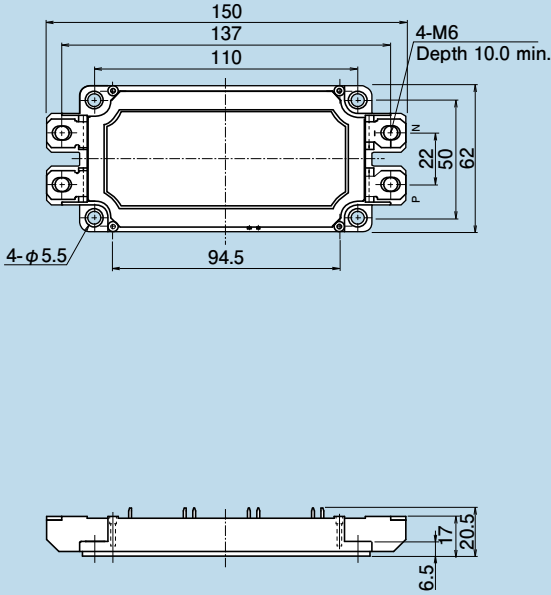
M250



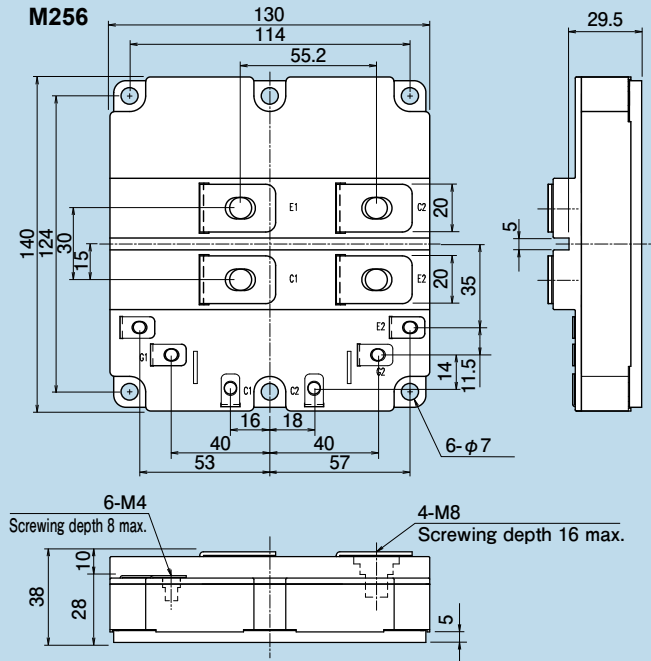
外形图/Dimensions

mm

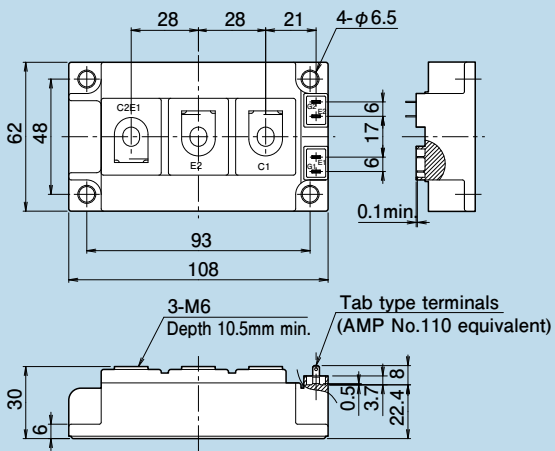
M254



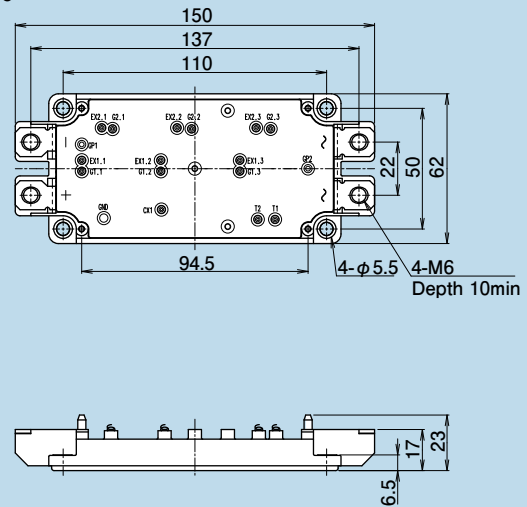
M256



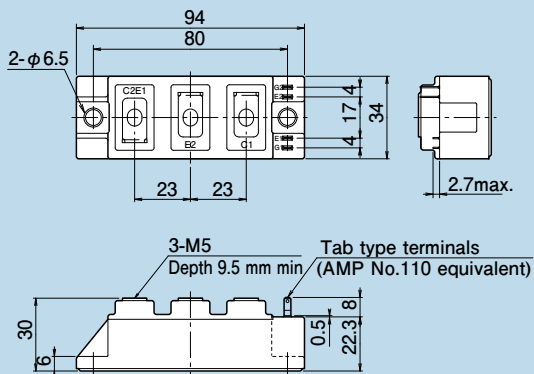
M259



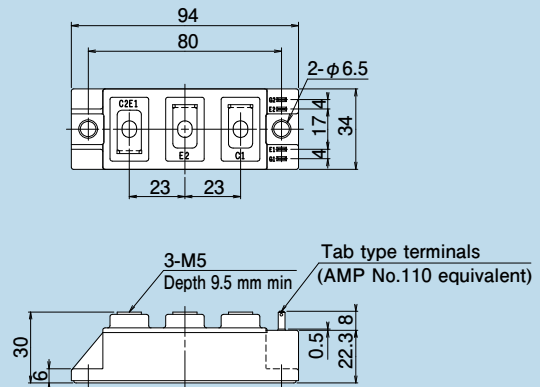
M260



M262

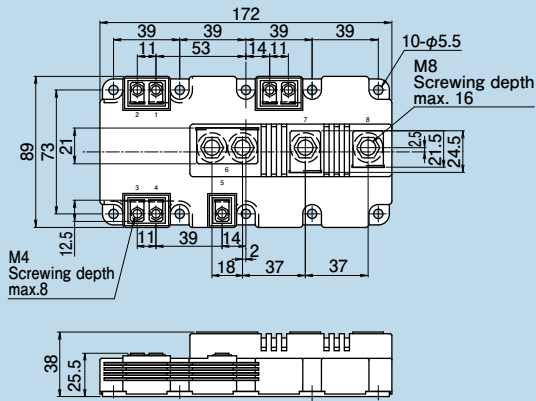


M263

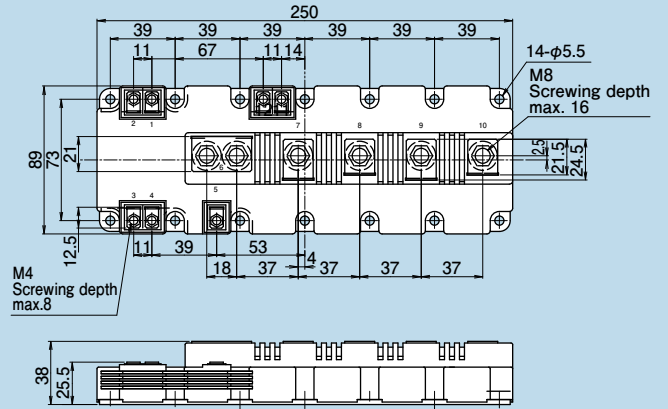


mm

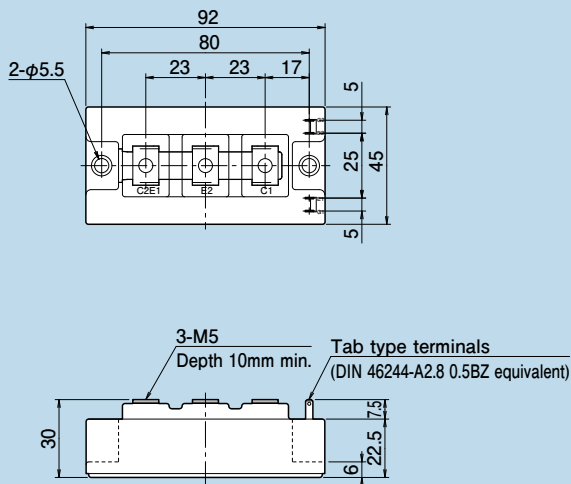
M271



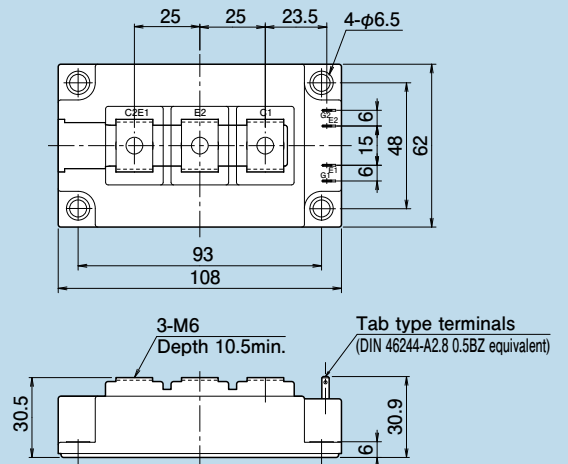
M272



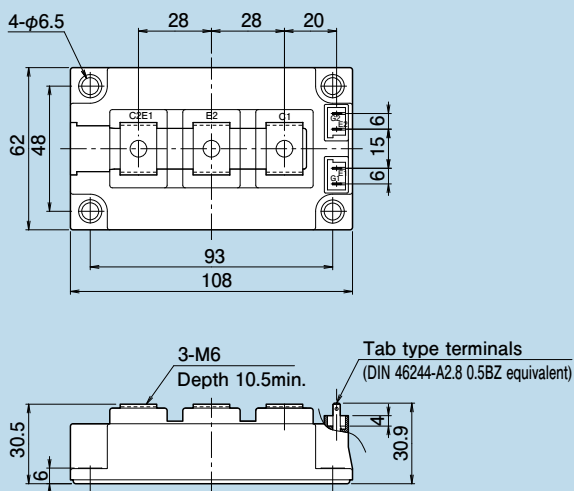
M274



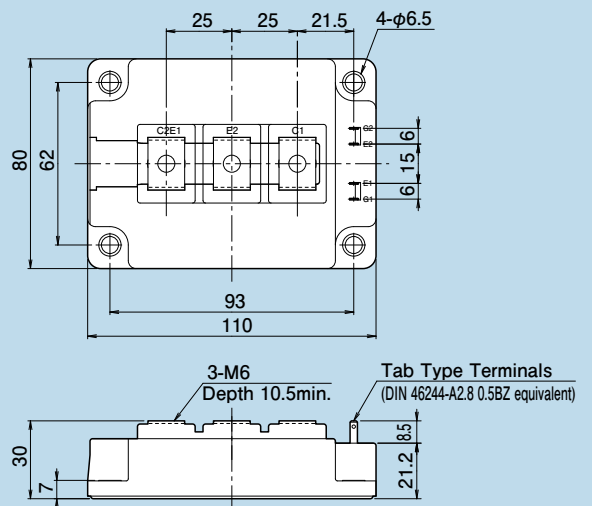
M275



M276



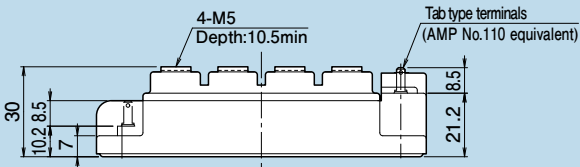
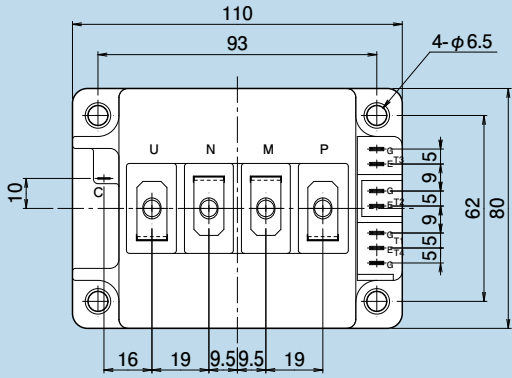
M277



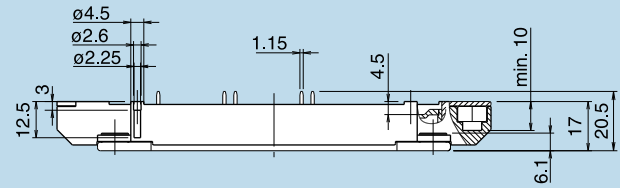
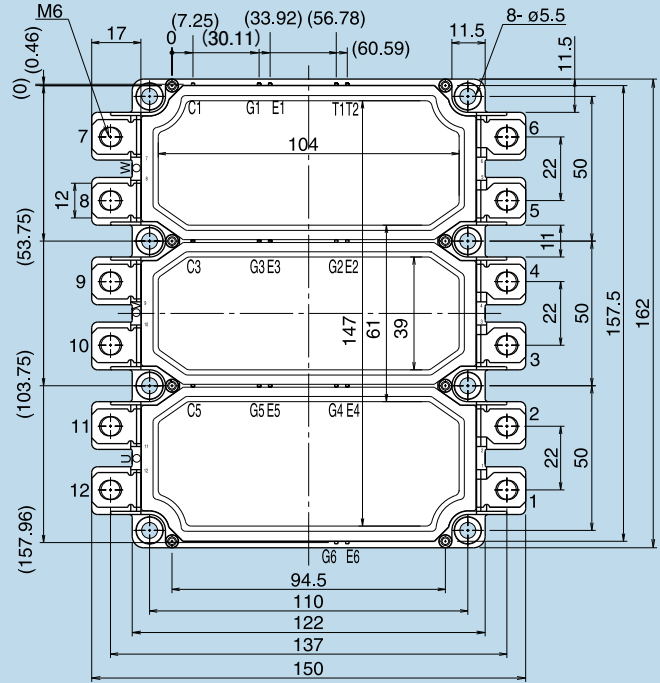
外形图/Dimensions

mm

M403

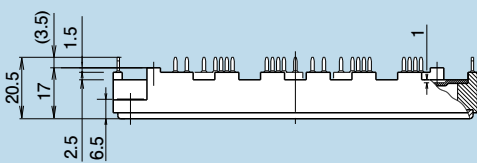
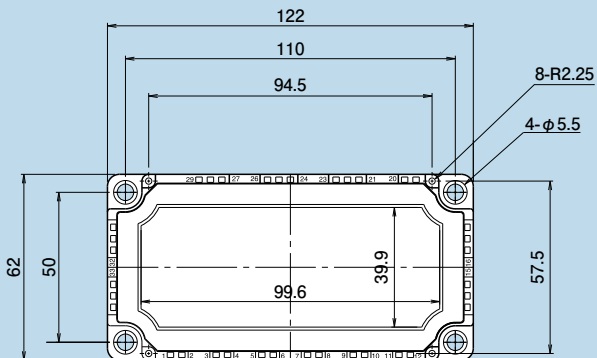


M629

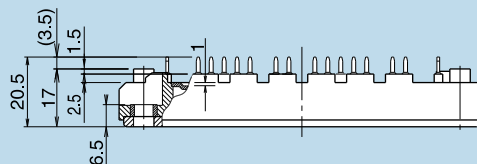
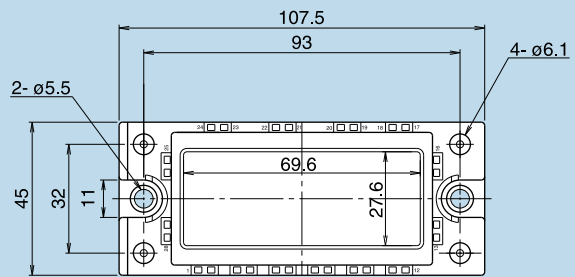


() : Theoretical dimensions, tolerance ± 0.5

M633

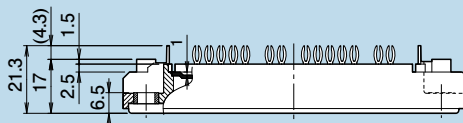
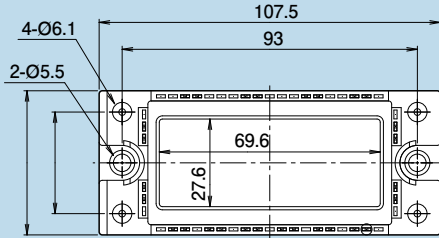


M636

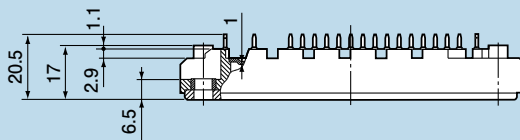
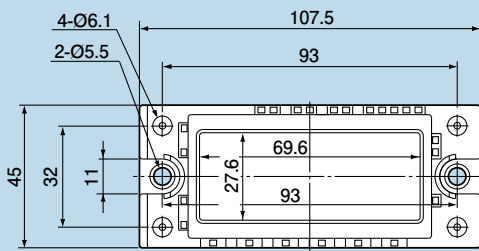


mm

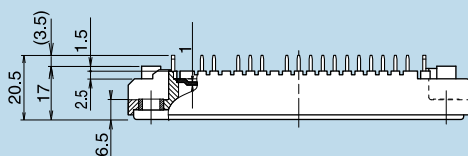
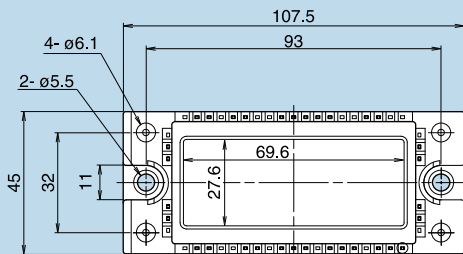
M647



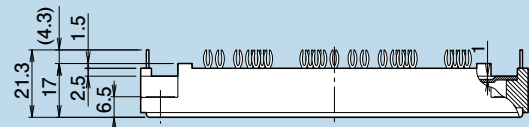
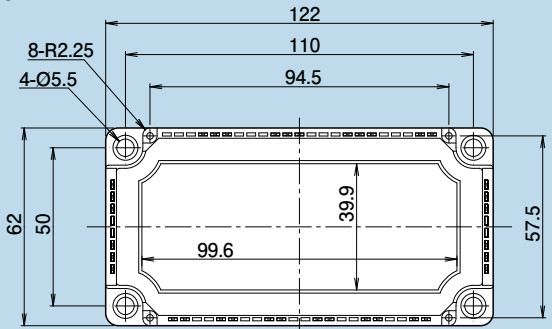
M711



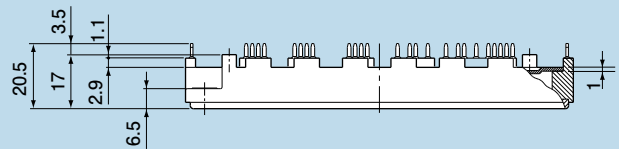
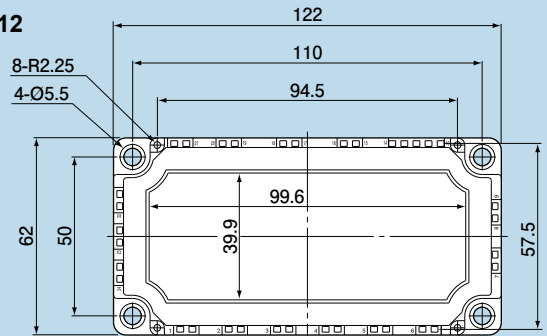
M719



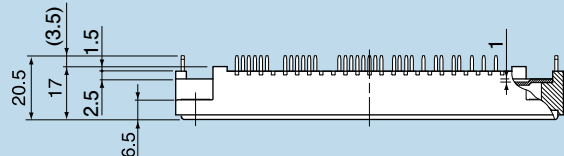
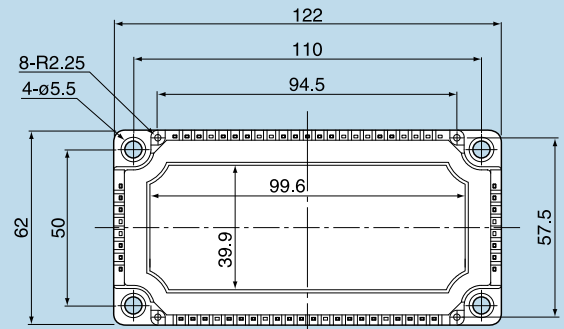
M648



M712



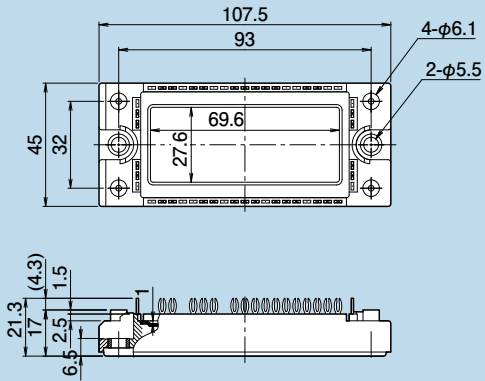
M720



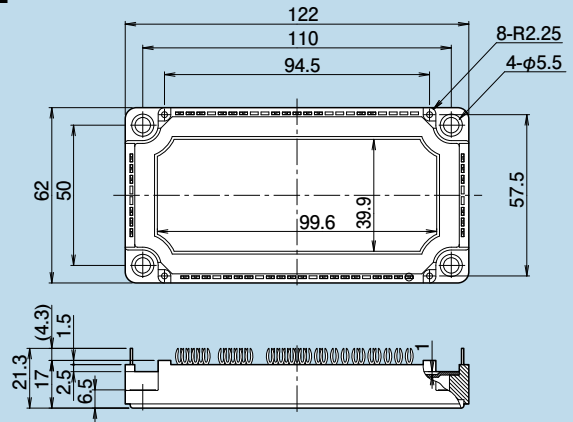
外形图/Dimensions

mm

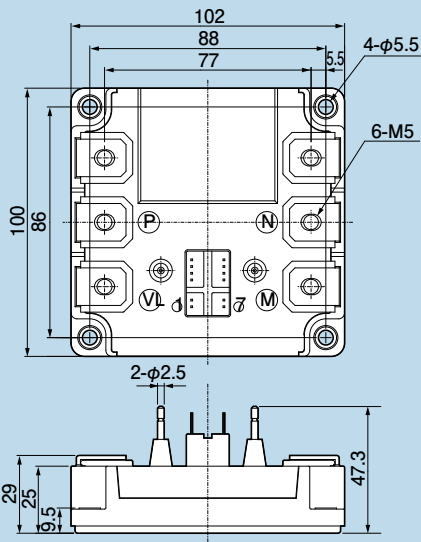
M721



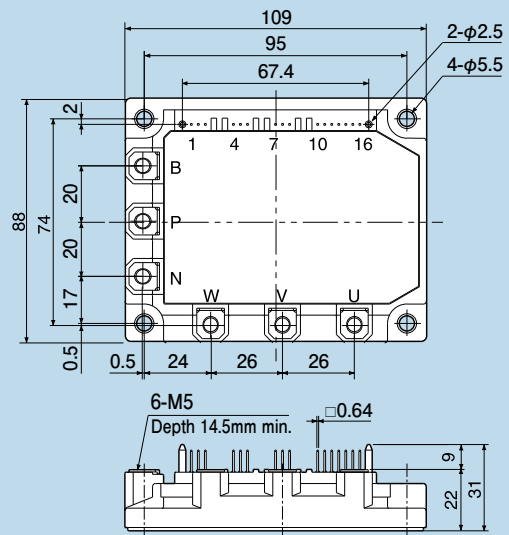
M722



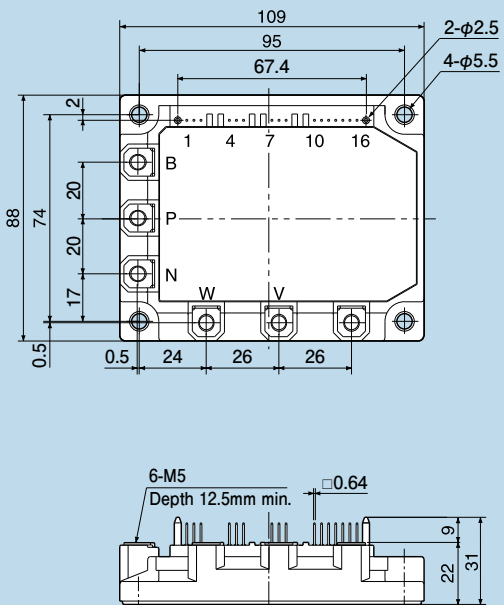
P401



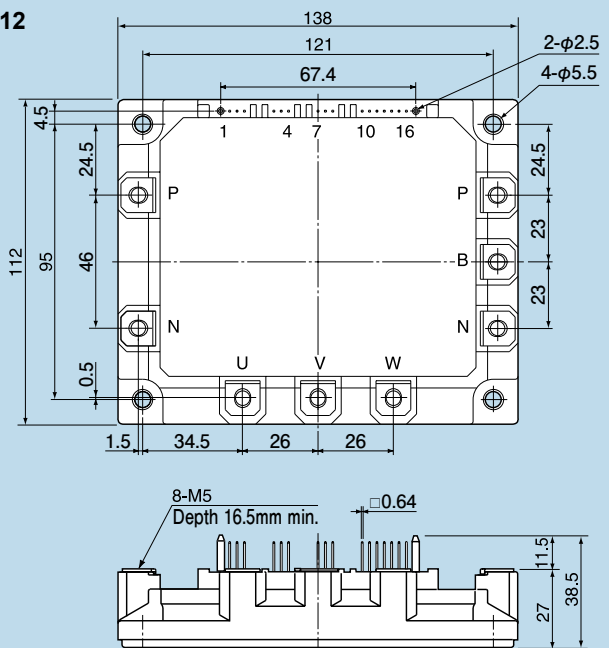
P610



P611

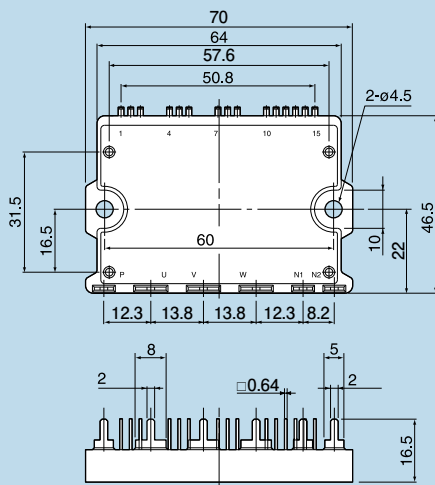


P612

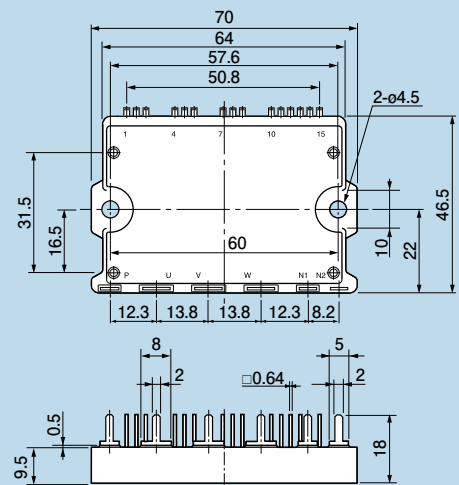


mm

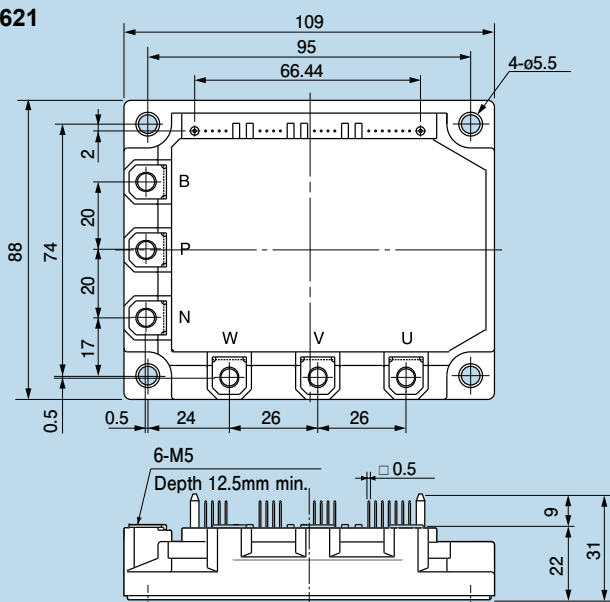
P617



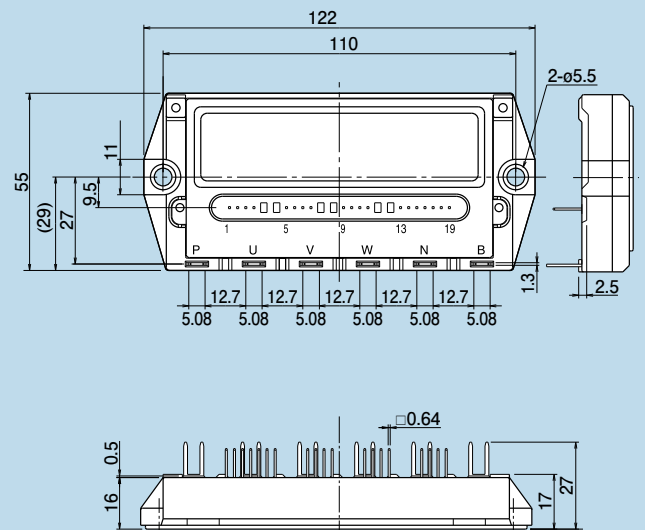
P619



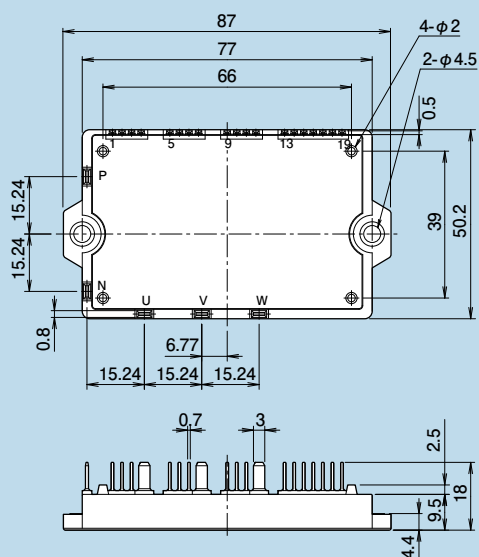
P621



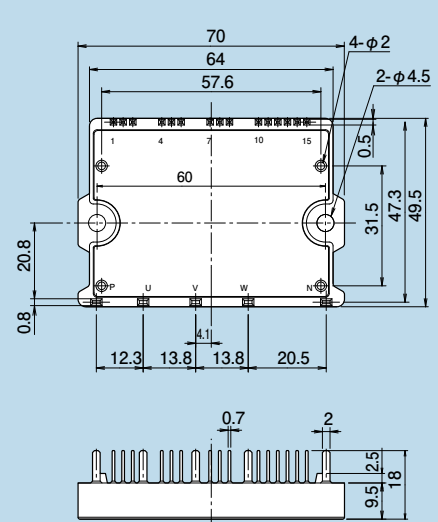
P622



P626



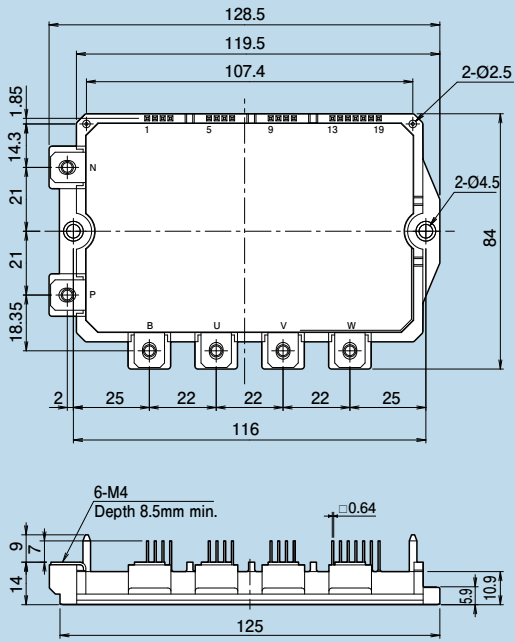
P629



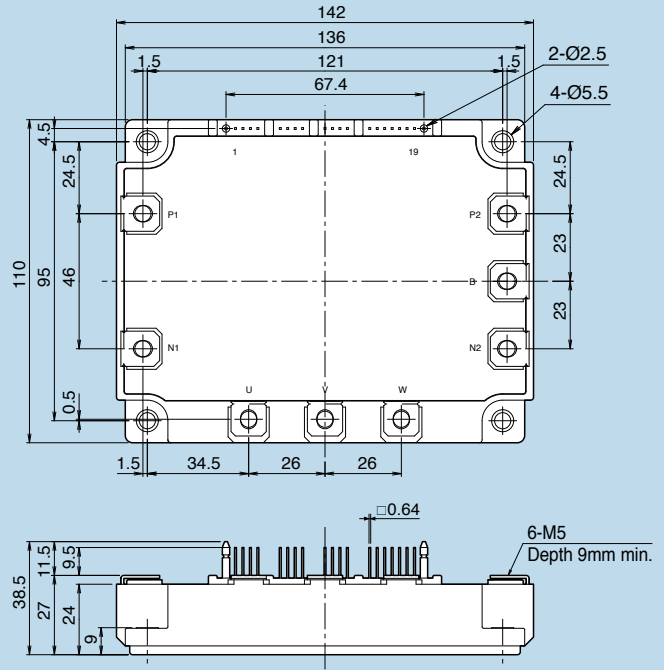
外形图/Dimensions

mm

P630



P631



注文単位/Order Quantity

- ・ご注文は最小注文単位以上、かつその整数倍にてお願いいたします。
- ・下記一覧表は単品（テーピング品を除く）に適用します。
- ・テーピング品については、仕様により異なりますのでお問い合わせ下さい。
- ・Product supplied as per minimum quantity or in multiples of minimum quantity.
- ・This table applies to untaped products.
- ・For taping specifications, contact FUJI.

種類 Description	パッケージ Package	型式 Type number	最小注文単位 Min. quantity per order
ショットキーバリアダイオード リードタイプ°	φ2.5×3ℓ	ERA82-□□□, ERA83-□□□, ERA85-□□□	1,000
	φ3×5ℓ	ERA81-□□□, ERA84-□□□, ERB83-□□□	500
Schottky-barrier diodes Axial lead types	φ4×7.5ℓ	ERB81-□□□, ERB84-□□□	500
	φ6.4×7.5ℓ	ERC81-□□□, ERC84-□□□	200
低損失超高速ダイオード リードタイプ°	φ2.5×3ℓ	ERA91-□□, ERA92-□□	1,000
	φ3×5ℓ	CB903-□□, ERB91-□□	500
Low-loss fast recovery diodes Axial lead types	φ4×7.5ℓ	ERB93-□□	500
	φ6.4×7.5ℓ	ERC91-□□	200
ダイオード	TO-220AB	全型式 All types	100
パワーMOSFET	TO-220F		100
	TFP		1,500
	TO-247		100
Diodes	TO-3P, TO-3P(Q)		100
Power MOSFETs	TO-3PF		100
	TO-3PL		50
	K-pack (S)		3,000
	T-pack (S)		1,000
	K-pack (L, P)		500
	T-pack (L, P)		100
	SD		3,000
	SC		1,500
集積回路 ICs		全型式 All types	2,000

型式索引 / Type Number Index

	Page		Page		Page		Page		Page		
1MB03D-120	14	2MBI150HH-120-50	6	2MBI600VXA-120E-50	5	2SK3469-01MR	38	2SK3610-01	37	2SK3871-01MR	37
1MB05-120	14	2MBI150U2A-060-50	8	2MBI650VXA-170E-50	5	2SK3474-01	36	2SK3611-01MR	37	2SK3872-01L, S	37
1MB05D-120	14	2MBI150U4A-120-50	8	2MBI800U4G-120	8	2SK3501-01	39	2SK3612-01L, S	37	2SK3873-01	37
1MB08-120	14	2MBI150U4H-170-50	8	2MBI800U4G-170	8	2SK3502-01MR	39	2SK3613-01	37	2SK3874-01R	37
1MB08D-120	14	2MBI150VA-060-50	5	2MBI800VG-120	5	2SK3504-01	38	2SK3644-01	36	2SK3875-01	40
1MB10-120	14	2MBI150VA-120-50	5	2MBI800VG-170E	5	2SK3505-01MR	38	2SK3645-01MR	36	2SK3876-01R	40
1MB10D-120	14	2MBI150VB-120-50	5	2MBI900VXA-120E-50	5	2SK3512-01L, S	38	2SK3646-01L, S	36	2SK3882-01	36
1MB15D-060	14	2MBI200HH-120-50	6	2MBI900VXA-120P-50	5	2SK3513-01L, S	39	2SK3647-01	36	2SK3883-01	36
1MB20-060	14	2MBI200U2A-060-50	8	2MBI1000VB-170E-50	5	2SK3514-01	37	2SK3648-01	36	2SK3884-01	37
1MB20D-060	14	2MBI200U4B-120-50	8	2MBI1200U4G-120	8	2SK3515-01MR	37	2SK3649-01MR	36	2SK3885-01	37
1MBC03-120	14	2MBI200U4H-120-50	8	2MBI1200U4G-170	8	2SK3516-01L, S	37	2SK3650-01L, S	36	2SK3886-01MR	36
1MBC05-060	14	2MBI200U4H-170-50	8	2MBI1200VG-120	5	2SK3517-01	38	2SK3651-01R	37	2SK3887-01	39
1MBC05D-060	14	2MBI200VA-060-50	5	2MBI1200VG-170E	5	2SK3518-01MR	38	2SK3673-01MR	39	2SK3888-01MR	39
1MBC10-060	14	2MBI200VB-120-50	5	2MBI1400VXB-120P-50	5	2SK3519-01	38	2SK3674-01L, S	40	2SK3889-01L, S	39
1MBC10D-060	14	2MBI200VH-120-50	5	2MBI1400VXB-170E-50	5	2SK3520-01MR	38	2SK3675-01	40	2SK3891-01R	39
1MBC15-060	14	2MBI225U4J-120-50	8	2MBI1400VXB-170P-50	5	2SK3521-01L, S	38	2SK3676-01L, S	40	2SK3913-01MR	40
1MBI50U4F-120L-50	9	2MBI225U4N-120-50	8	2MBP600UN-120V	16	2SK3522-01	38	2SK3677-01MR	39	2SK3914-01	37
1MBI75U4F-120L-50	9	2MBI225U4N-170-50	8	2SJ476-01L, S	42	2SK3523-01R	38	2SK3678-01	40	2SK3915-01MR	37
1MBI100U4F-120L-50	9	2MBI225VJ-120-50	5	2SJ472-01L, S	42	2SK3524-01	39	2SK3679-01MR	40	2SK3916-01	37
1MBI200HH-120L-50	6	2MBI225VN-120-50	5	2SJ473-01L, S	42	2SK3525-01MR	39	2SK3680-01	38	2SK3917-01MR	37
1MBI200U4H-120L-50	9	2MBI300U2B-060-50	8	2SJ474-01L, S	42	2SK3526-01L, S	39	2SK3681-01	39	2SK3920-01	36
1MBI300HH-120L-50	6	2MBI300U4D-120-50	8	2SJ475-01	42	2SK3527-01	39	2SK3682-01	38	2SK3921-01L, S	36
1MBI300U2H-060L-50	9	2MBI300U4E-120	8	2SJ476-01L, S	42	2SK3528-01R	39	2SK3683-01MR	38	2SK3922-01	36
1MBI300U4-120	8	2MBI300U4H-120-50	8	2SJ477-01MR	42	2SK3529-01	39	2SK3684-01L, S	38	2SK3923-01	40
1MBI400HH-120L-50	6	2MBI300U4H-170-50	8	2SK2687-01	42	2SK3530-01MR	39	2SK3685-01	38	2SK3924-01L, S	40
1MBI400U4-120	8	2MBI300U4J-120-50	8	2SK2688-01L, S	42	2SK3531-01	40	2SK3686-01	39	2SK3925-01	40
1MBI400V-120-50	6	2MBI300U4N-120-50	8	2SK2689-01MR	42	2SK3532-01MR	40	2SK3687-01MR	39	2SK3926-01MR	40
1MBI600U4-120	8	2MBI300U4N-170-50	8	2SK2690-01	42	2SK3533-01	40	2SK3688-01L, S	39	2SK3927-01L, S	40
1MBI600V-120-50	6	2MBI300VB-060-50	5	2SK2691-01R	42	2SK3534-01MR	40	2SK3689-01	39	2SK3928-01	40
1MBI650VXA-170EH-50	6	2MBI300VD-120-50	5	2SK2806-01	42	2SK3535-01	37	2SK3690-01	39	2SK3929-01MR	40
1MBI650VXA-170EL-50	6	2MBI300VE-120-50	5	2SK2807-01L, S	42	2SK3537-01MR	36	2SK3691-01MR	39	2SK3930-01L, S	40
1MBI800U4B-120	8	2MBI300VH-120-50	5	2SK2808-01MR	42	2SK3549-01	40	2SK3692-01	37	2SK3931-01	38
1MBI800UJG-330	8	2MBI300VJ-120-50	5	2SK2809-01MR	42	2SK3550-01R	40	2SK3693-01MR	37	2SK3932-01MR	38
1MBI900V-120-50	6	2MBI300VN-120-50	5	2SK2890-01MR	42	2SK3554-01	37	2SK3694-01L, S	37	2SK3933-01L, S	38
1MBI1000VB-170EH-50	6	2MBI300VN-170-50	5	2SK2891-01	42	2SK3555-01MR	37	2SK3695-01	40	2SK3981-01	40
1MBI1000VB-170EL-50	6	2MBI400U2B-060-50	8	2SK2892-01R	42	2SK3556-01L, S	37	2SK3696-01MR	40	2SK3982-01MR	40
1MBI1200U4C-120	8	2MBI400U4H-120-50	8	2SK2893-01	42	2SK3580-01MR	37	2SK3697-01	40	2SK3983-01L, S	40
1MBI1200U4C-170	8	2MBI400U4H-170-50	8	2SK2894-01R	42	2SK3581-01L, S	38	2SK3698-01	40	2SK3985-01	38
1MBI1200UE-330	8	2MBI400VB-060-50	5	2SK2895-01	42	2SK3586-01	36	2SK3699-01MR	40	2SK3986-01MR	38
1MBI1200VC-120	6	2MBI400VD-060-50	5	2SK2896-01L, S	42	2SK3587-01MR	36	2SK3725-01	37	2SK3987-01L, S	38
1MBI1200VC-170E	6	2MBI400VD-120-50	5	2SK2897-01MR	42	2SK3588-01L, S	36	2SK3726-01MR	37	2SK3988-01	38
1MBI1600U4C-120	8	2MBI450U4E-120	8	2SK2898-01	42	2SK3589-01	36	2SK3727-01	40	2SK3989-01MR	38
1MBI1600U4C-170	8	2MBI450U4J-120-50	8	2SK2899-01R	42	2SK3590-01	36	2SK3728-01MR	40	2SK3990-01L, S	38
1MBI1600VC-120	6	2MBI450U4N-120-50	8	2SK2900-01	42	2SK3591-01MR	36	2SK3730-01MR	44	2SK4004-01MR	38
1MBI1600VC-170E	6	2MBI450U4N-170-50	8	2SK2901-01L, S	42	2SK3592-01L, S	36	2SK3753-01R	39	2SK4005-01MR	40
1MBI2400U4D-120	8	2MBI450VE-120-50	5	2SK2902-01MR	42	2SK3593-01	36	2SK3769-01MR	36	2SK4006-01L, S	40
1MBI2400U4D-170	8	2MBI450VH-120-50	5	2SK2903-01MR	42	2SK3594-01	36	2SK3770-01MR	36	2SK4040-01	37
1MBI2400VC-120	6	2MBI450VJ-120-50	5	2SK2904-01	42	2SK3595-01MR	36	2SK3771-01MR	36	2SK4047-01S	44
1MBI2400VC-170E	6	2MBI450VN-120-50	5	2SK2905-01R	42	2SK3596-01L, S	36	2SK3772-01	37	2SK4068-01	44
1MBI2400VD-120	6	2MBI450VJ-170-50	5	2SK2906-01	42	2SK3597-01	36	2SK3773-01MR	37	4MBI300VG-120R-50	6
1MBI2400VD-170E	6	2MBI550VJ-170-50	5	2SK2907-01R	42	2SK3598-01	36	2SK3774-01L, S	37	4MBI400VG-060R-50	6
1MBI3600U4D-120	8	2MBI550VN-170-50	5	2SK3270-01	44	2SK3599-01MR	36	2SK3775-01	37	6MBI35U4A-120-50	7
1MBI3600U4D-170	8	2MBI600U2E-060	8	2SK3271-01	44	2SK3600-01L, S	36	2SK3776-01	37	6MBI50U4A-120-50	7
1MBI3600VD-120	6	2MBI600U4G-120	8	2SK3272-01L, S	44	2SK3601-01	36	2SK3777-01R	37	6MBI50VA-060-50	4
1MBI3600VD-170E	6	2MBI600U4G-170	8	2SK3272-01SJ	44	2SK3602-01	36	2SK3778-01	37	6MBI50VA-120-50	4
2MBI75U4A-120	8	2MBI600VD-060-50	5	2SK3273-01MR	44	2SK3603-01MR	36	2SK3779-01R	37	6MBI50VV-060-50	4
2MBI75VA-120-50	5	2MBI600VE-060-50	5	2SK3362-01	42	2SK3604-01L, S	36	2SK3780-01	36	6MBI50VV-120-50	4
2MBI100HB-120-50	6	2MBI600VE-120-50	5	2SK3363-01	42	2SK3605-01	36	2SK3781-01R	36	6MBI75U2A-060-50	7
2MBI100U4A-120-50	8	2MBI600VG-120	5	2SK3364-01	42	2SK3606-01	36	2SK3788-01	36	6MBI75U4A-120-50	7
2MBI100U4H-170-50	8	2MBI600VJ-170E	5	2SK3450-01	39	2SK3607-01MR	36	2SK3789-01R	36	6MBI75VA-060-50	4
2MBI100VA-060-50	5	2MBI600VJ-120-50	5	2SK3451-01MR	39	2SK3608-01L, S	36	2SK3804-01S	44	6MBI75VA-120-50	4
2MBI100VA-120-50	5	2MBI600VN-120-50	5	2SK3468-01	38	2SK3609-01	36	2SK3870-01	37	6MBI75VV-060-50	4

型式索引 / Type Number Index

Page		Page		Page		Page		Page		Page	
4	6MBI75VW-120-50	12	7MBP100RTJ060	12	7MBR100VR060-50	3	ESAD83-004R	56	FA5644N	23	
7	6MBI100U2B-060-50	12	7MBP100TEA060-50	11	7MBR100VR120-50	3	ESAD83-006R	56	FA5648N	23	
7	6MBI100U4B-120-50	12	7MBP100VDA060-50	10	7MBR100VX120-50	3	ESAD83M-004RR	56	FA5650N	27	
4	6MBI100VA-060-50	11	7MBP100VDA120-50	10	7MBR100VY060-50	3	ESAD83M-006RR	56	FA5651N	27	
4	6MBI100VA-120-50	12	7MBP100VEA120-50	10	7MBR100VZ060-50	3	ESAD85-009R	56	FA5680N	19	
4	6MBI100VB-120-50	11	7MBP150RA060	12	7MBR100VZ120-50	3	ESAD85M-009RR	56	FA5681N	19	
4	6MBP75TEA060-50	11	7MBP150RA120	12	7MBR150VN120-50	3	ESAD92-02R	56	FA5695N	25	
4	6MBP75TEA120-50	11	7MBP150RTB060	11	7MBR150VR060-50	3	ESAD92-03R	56	FA5696N	25	
4	6MBP75VBA060-50	10	7MBP150RTJ060	12	7MBR150VR120-50	3	ESAD92M-02RR	56	FA5751N	27	
7	6MBP75VDA060-50	10	7MBP150TEA060-50	11	7MBR150VX120-50	3	ESAD92M-03RR	56	FA5760N	25	
7	6MBP75VDA120-50	10	7MBP150VEA060-50	10	7MBR150VZ060-50	3	F5018	44	FA7700V	28	
4	6MBP100RA060	12	7MBP150VEA120-50	10	7MBR150VZ120-50	3	F5019	44	FA7701V	28	
4	6MBP100RA120	12	7MBP200RA060	12	CB803-03	46	F5020	44	FA7703V/M	28	
4	6MBP100RTB060	11	7MBP200VDA060-50	10	CB863-06	46	F5033	44	FA7704V	28	
4	6MBP100RTJ060	12	7MBP200VEA060-50	10	CB863-12	46	F5041	44	FA7707E	28	
4	6MBP100TEA060-50	11	7MBP200VEA120-50	10	CB863-15	46	F5042	44	FA7711V	28	
4	6MBP100VDA060-50	10	7MBP300RA060	12	EP9451-R3A	58	F5043	44	FA7764AN/P	28	
4	6MBP100VDA120-50	10	7MBP300VEA060-50	10	EP9631-R3A	58	F5044H	44	FA13842P/N	21	
4	6MBP100VEA120-50	10	7MBP400VEA060-50	10	ERA81-004	46	F5045P	44	FA13843P/N	21	
7	6MBP150RA060	12	7MBR25UA120-50	7	ERA82-004	46	F5048	44	FA13844P/N	21	
7	6MBP150RA120	12	7MBR25VA120-50	3	ERA83-004	46	F5055	44	FA13845P/N	21	
4	6MBP150RTB060	11	7MBR25VM120-50	3	ERA83-006	46	F5062H	44	FD867-12	46	
7	6MBP150RTJ060	12	7MBR25VP120-50	3	ERA84-009	46	F5063L	44	FD867-15	46	
7	6MBP150TEA060-50	11	7MBR25VW120-50	3	ERA85-009	46	FA3641P/N	21	FD868-12	46	
4	6MBP150VDA060-50	10	7MBR25VY120-50	3	ERA91-02	54	FA3647P/N	21	FD868-15	46	
4	6MBP150VEA120-50	10	7MBR30U2A060-50	7	ERA92-02	54	FA3687V	28	FDLA20C20	57	
7	6MBP200RA060	12	7MBR35UA120-50	7	ERB81-004	46	FA5502P/M	25	FDLC20C20	57	
7	6MBP200VDA060-50	10	7MBR35VA120-50	3	ERB83-004	46	FA5504P/S	21	FDLH20C20	57	
4	6MBP200VEA060-50	10	7MBR35VB120-50	3	ERB83-006	46	FA5510P/N	21	FDLP20C20	57	
4	6MBP200VEA120-50	10	7MBR35VM120-50	3	ERB84-009	46	FA5511P/N	21	FDLR20C20	57	
4	6MBP300RA060	12	7MBR35VP120-50	3	ERB91-02	54	FA5514P/N	21	FDPA35S100R	57	
10	6MBP300VEA060-50	10	7MBR35VW120-50	3	ERB93-02	54	FA5515P/N	21	FDPP35S100R	57	
12	6MBP400VEA060-50	10	7MBR35VY120-50	3	ERC81-004	46	FA5526N	19	FDSA30S04C	57	
12	7MBP25RA120	12	7MBR50U2A060-50	7	ERC81-006	46	FA5527N	19	FDSC30S04C	57	
10	7MBP25RJ120	12	7MBR50UA120-50	7	ERC81S-004	46	FA5528N	19	FDSP30S04C	57	
12	7MBP25RU2A120	11	7MBR50VA060-50	3	ERC84-009	46	FA5536N	19	FGW15N120H	13	
11	7MBP25TEA120-50	11	7MBR50VB120-50	3	ERC91-02	54	FA5537N	19	FGW15N120HD	13	
10	7MBP25VDA120-50	10	7MBR50VM120-50	3	ERW01-060	15	FA5538N	19	FGW15N120VD	13	
12	7MBP35VDA120-50	10	7MBR50VN120-50	3	ERW02-060	15	FA5546N	19	FGW25N120VD	13	
12	7MBP50RA060	12	7MBR50VP060-50	3	ERW03-060	15	FA5547N	19	FGW30N60VD	13	
11	7MBP50RA120	12	7MBR50VP120-50	3	ERW04-060	15	FA5560M	25	FGW30N120H	13	
11	7MBP50RJ120	12	7MBR50VR120-50	3	ERW05-060	15	FA5571N	23	FGW30N120HD	13	
10	7MBP50RTB060	11	7MBR50VW120-50	3	ERW06-060	15	FA5572N	23	FGW35N60H	13	
10	7MBP50RTJ060	12	7MBR50VX120-50	3	ERW07-120	15	FA5573N	23	FGW35N60HD	13	
10	7MBP50RU2A120	11	7MBR50VY060-50	3	ERW08-120	15	FA5574N	23	FGW40N120H	13	
12	7MBP50TEA060-50	11	7MBR50VY120-50	3	ERW09-120	15	FA5590N	25	FGW40N120HD	13	
10	7MBP50TEA120-50	11	7MBR50VZ120-50	3	ERW10-120	15	FA5591N	25	FGW40N120VD	13	
10	7MBP50VDA060-50	10	7MBR75U2B060-50	7	ERW11-120	15	FA5601N	25	FGW50N60H	13	
10	7MBP50VDA120-50	10	7MBR75U4B120-50	7	ERW12-120	15	FA5604N	21	FGW50N60HD	13	
12	7MBP75RA060	12	7MBR75VB060-50	3	ERW13-060	15	FA5605N	21	FGW50N60VD	13	
12	7MBP75RA120	12	7MBR75VB120-50	3	ESAB82-004R	56	FA5606N	21	FGW75N60H	13	
12	7MBP75RJ120	12	7MBR75VN120-50	3	ESAB82-004R	56	FA5607N	21	FGW75N60HD	13	
11	7MBP75RTB060	11	7MBR75VP060-50	3	ESAC63-004R	56	FA5612N	25	FMA06N90E	34	
12	7MBP75RTJ060	12	7MBR75VR120-50	3	ESAC63-006R	56	FA5613N	25	FMA18N25G	37	
11	7MBP75RU2A120	11	7MBR75VX120-50	3	ESAC82-004R	56	FA5626N	19	FMA49N20T2	41	
11	7MBP75TEA060-50	11	7MBR75VY060-50	3	ESAC83-004R	56	FA5627N	19	FMA65N15T2	41	
11	7MBP75TEA120-50	11	7MBR75VZ120-50	3	ESAC83M-006RR	56	FA5637N	19	FMA80N10T2	41	
10	7MBP75VDA060-50	10	7MBR100U2B060-50	7	ESAC85-009R	56	FA5639N	19	FMC03N60E	32	
10	7MBP75VDA120-50	10	7MBR100U4B120-50	7	ESAC92-02R	56	FA5640N	23	FMC05N50E	32	
10	7MBP100RA060	12	7MBR100VB060-50	3	ESAC93-02R	56	FA5641N	23	FMC05N60E	32	
10	7MBP100RA120	12	7MBR100VN120-50	3	ESAC93M-02RRR	56	FA5642N	23	FMC06N60ES	35	
10	7MBP100RTB060	11	7MBR100VP060-50	3	ESAC93M-03RRR	56	FA5643N	23	FMC06N80E	33	

型式索引 / Type Number Index

	Page		Page		Page		Page		Page		
FMC06N90E	34	FMI12N50ES	35	FMR23N60E	33	KS923C2	54	SD883-02	46	YA862C15R	50
FMC07N50E	32	FMI12N60ES	35	FMR23N60ES	35	KS926S2	54	SD883-04	46	YA865C04R	49
FMC07N90E	34	FMI13N60E	33	FMR28N50E	32	KS986S3	55	TP802C04R	56	YA865C06R	49
FMC08N80E	33	FMI13N60ES	35	FMR28N50ES	35	KS986S4	55	TP858C12R	51	YA865C08R	49
FMC10N60E	32	FMI16N50E	32	FMV03N60E	32	MP2B5038	43	TP862C12R	50	YA865C10R	50
FMC11N60E	33	FMI16N50ES	35	FMV05N50E	32	MP2B5052	43	TP862C15R	50	YA865C12R	50
FMC12N50E	32	FMI16N60E	33	FMV05N60E	32	MP2B5085	43	TP865C12R	50	YA865C15R	50
FMC12N50ES	35	FMI16N60ES	35	FMV06N60E	32	MP2B5150	43	TP865C15R	50	YA868C04R	49
FMC12N60ES	35	FMI20N50E	32	FMV06N60ES	35	MP2C5038	43	TP868C10R	50	YA868C06R	49
FMC13N60E	33	FMI20N50ES	35	FMV06N80E	33	MP2C5052	43	TP869C04R	49	YA868C08R	49
FMC13N60ES	35	FMI49N20T2	41	FMV06N90E	34	MP2C5085	43	TP869C06R	49	YA868C10R	50
FMC16N50E	32	FMI65N15T2	41	FMV07N50E	32	MP2C5150	43	TP869C08R	49	YA868C12R	50
FMC16N50ES	35	FMI80N10T2	41	FMV07N65E	33	MS808C06	47	TP869C10R	50	YA868C15R	50
FMC16N60E	33	FML12N50ES	35	FMV07N70E	33	MS838C04	47	TP901C2R	56	YA869C04R	49
FMC16N60ES	35	FML12N60ES	35	FMV07N90E	34	MS862C08	49	TP902C2R	56	YA869C06R	49
FMC20N50E	32	FML13N60ES	35	FMV08N50E	32	MS865C04	49	TP902C3R	56	YA869C08R	49
FMC20N50ES	35	FML16N50ES	35	FMV08N80E	33	MS865C08	49	TP906C2R	56	YA869C10R	50
FMC49N20T2	41	FML16N60ES	35	FMV09N65E	33	MS865C10	50	TS802C04R	56	YA869C12R	50
FMC65N15T2	41	FML19N50G	38	FMV09N70E	33	MS865C12	50	TS802C09R	56	YA869C15R	50
FMC80N10T2	41	FML20N50ES	35	FMV09N90E	34	MS865C15	50	TS805C04R	56	YA872C10R	48
FMH06N80E	33	FMP03N60E	32	FMV10N60E	32	MS868C04	49	TS808C06R	56	YA872C12R	48
FMH06N90E	34	FMP05N50E	32	FMV10N80E	33	MS868C10	50	TS862C04R	49	YA872C15R	48
FMH07N70E	33	FMP05N60E	32	FMV11N60E	33	MS868C12	50	TS862C06R	49	YA872C20R	48
FMH07N90E	34	FMP06N60E	32	FMV11N70E	33	MS868C15	50	TS862C08R	49	YA875C10R	48
FMH08N80E	33	FMP06N60ES	35	FMV11N90E	34	MS906C2	54	TS862C10R	50	YA875C12R	48
FMH09N70E	33	FMP06N80E	33	FMV12N50E	32	MS906C3	54	TS862C12R	50	YA875C15R	48
FMH09N90E	34	FMP06N90E	34	FMV12N50ES	35	MS985C3	55	TS862C15R	50	YA875C20R	48
FMH10N80E	33	FMP07N50E	32	FMV12N60ES	35	MS985C4	55	TS865C04R	49	YA878C10R	48
FMH11N70E	33	FMP07N70E	33	FMV13N60E	33	PA868C10R	50	TS865C06R	49	YA878C12R	48
FMH11N90E	34	FMP07N90E	34	FMV13N80E	33	PA868C15R	50	TS865C08R	49	YA878C15R	48
FMH13N60ES	35	FMP08N50E	32	FMV15N70E	33	PA886C02R	56	TS865C10R	50	YA878C20R	48
FMH13N80E	33	FMP08N80E	33	FMV16N50E	32	PA905C4R	56	TS865C12R	50	YA951S6R	53
FMH16N50E	32	FMP09N70E	33	FMV16N50ES	35	PA905C6RR	56	TS865C15R	50	YA952C6R	53
FMH16N50ES	35	FMP09N90E	34	FMV16N60E	33	PA955C6R	53	TS868C04R	49	YA952S6R	53
FMH16N60ES	35	FMP10N60E	32	FMV16N60ES	35	PG865C15R	50	TS868C06R	49	YA955C6R	53
FMH17N60ES	35	FMP10N80E	33	FMV17N60ES	35	PG905C4RR	56	TS868C08R	49	YA971S6R	52
FMH19N60E	33	FMP11N60E	33	FMV19N60E	33	PG985C3R	55	TS868C10R	50	YA972S6R	52
FMH19N60ES	35	FMP11N70E	33	FMV19N60ES	35	PG985C4R	55	TS868C12R	50	YA975C6R	52
FMH20N50E	32	FMP12N50E	32	FMV20N50E	32	PG985C6R	53	TS868C15R	50	YA981S6R	53
FMH20N50ES	35	FMP12N50ES	35	FMV20N50ES	35	PH865C12	50	TS902C2R	56	YA982C3R	55
FMH20N60S1	43	FMP12N60ES	35	FMV20N60S1	43	PH865C15	50	TS902C3R	56	YA982C4R	55
FMH21N50ES	35	FMP13N60E	33	FMV21N50ES	35	PH868C12	50	TS906C2R	56	YA982C6R	53
FMH23N50E	32	FMP13N60ES	35	FMV23N50E	32	PH868C15	50	TS906C3R	54	YA982S6R	53
FMH23N50ES	35	FMP16N50E	32	FMV23N50ES	35	PH975C6	52	TS952C6R	53	YA985C3R	55
FMH23N60E	33	FMP16N50ES	35	FMV24N25G	37	PH985C6	53	TS955C6R	53	YA985C4R	55
FMH23N60ES	35	FMP16N60E	33	FMV30N60S1	43	SC802-04	46	TS982C3R	55	YA985C6R	53
FMH28N50E	32	FMP16N60ES	35	FMW20N60S1	43	SC802-06	46	TS982C4R	55	YG801C04R	47
FMH28N50ES	35	FMP20N50E	32	FMW30N60S1	43	SC802-09	46	TS982C6R	53	YG801C06R	47
FMH30N60S1	43	FMP20N50ES	35	FMW47N60S1	43	SC902-2	54	TS985C3R	55	YG801C09R	47
FMH47N60S1	43	FMP20N60S1	43	FMW79N60S1	43	SD832-03	46	TS985C4R	55	YG801C10R	47
FMI03N60E	32	FMP30N60S1	43	FMZ06N90E	34	SD832-04	46	TS985C6R	53	YG802C03R	47
FMI05N50E	32	FMP49N20T2	41	KP823C03	47	SD833-03	46	YA852C12R	51	YG802C04R	47
FMI05N60E	32	FMP65N15T2	41	KP823C04	47	SD833-04	46	YA852C15R	51	YG802C06R	47
FMI06N60ES	35	FMP80N10T2	41	KP823C09	47	SD833-06	46	YA855C12R	51	YG802C09R	47
FMI06N80E	33	FMR09N90E	34	KP883C02	47	SD833-09	46	YA855C15R	51	YG802C10R	47
FMI06N90E	34	FMR11N90E	34	KP923C2	54	SD834-03	46	YA858C12R	51	YG803C04R	47
FMI07N50E	32	FMR17N60ES	35	KP926S2	54	SD834-04	46	YA858C15R	51	YG803C06R	47
FMI07N90E	34	FMR19N60E	33	KS823C03	47	SD862-04	46	YA862C04R	49	YG804S06R	47
FMI08N80E	33	FMR19N60ES	35	KS823C04	47	SD863-04	46	YA862C06R	49	YG805C04R	47
FMI10N60E	32	FMR21N50ES	35	KS823C09	46	SD863-06	47	YA862C08R	49	YG805C06R	47
FMI11N60E	33	FMR23N50E	32	KS826S04	47	SD863-10	46	YA862C10R	50	YG805C10R	47
FMI12N50E	32	FMR23N50ES	35	KS883C02	47	SD882-02	46	YA862C12R	50	YG808C10R	47

型式索引 / Type Number Index

	Page		Page
YG811S04R	47	YG902C2R	54
YG811S06R	47	YG902C3R	54
YG811S09R	47	YG906C2R	54
YG812S04R	47	YG906C3R	54
YG831C03R	47	YG911S2R	54
YG831C04R	47	YG911S3R	54
YG832C03R	47	YG912S2R	54
YG832C04R	47	YG951S6R	53
YG835C03R	47	YG952C6R	53
YG835C04R	47	YG952S6R	53
YG838C03R	47	YG955C6R	53
YG838C04R	47	YG971S6R	52
YG852C12R	51	YG971S8R	52
YG852C15R	51	YG972S6R	52
YG855C12R	51	YG975C6R	52
YG855C15R	51	YG981S6R	53
YG858C12R	51	YG982C3R	55
YG858C15R	51	YG982C4R	55
YG861S12R	49	YG982C6R	53
YG861S15R	49	YG982S6R	53
YG862C04R	49	YG985C3R	55
YG862C06R	49	YG985C4R	55
YG862C08R	49	YG985C6R	53
YG862C10R	50		
YG862C12R	50		
YG862C15R	50		
YG864S06R	49		
YG865C04R	49		
YG865C06R	49		
YG865C08R	49		
YG865C10R	50		
YG865C12R	50		
YG865C15R	50		
YG868C04R	49		
YG868C06R	49		
YG868C08R	49		
YG868C10R	50		
YG868C12R	50		
YG868C15R	50		
YG869C04R	49		
YG869C06R	49		
YG869C08R	49		
YG869C10R	50		
YG869C12R	50		
YG869C15R	50		
YG872C10R	48		
YG872C12R	48		
YG872C15R	48		
YG872C20R	48		
YG875C10R	48		
YG875C12R	48		
YG875C15R	48		
YG875C20R	48		
YG878C10R	48		
YG878C12R	48		
YG878C15R	48		
YG878C20R	48		
YG881C02R	47		
YG882C02R	47		
YG885C02R	47		
YG901C2R	54		
YG901C3R	54		

保守移行機種 / Maintenance products

- ・下記記載の機種は保守品移行機種です。
- ・新規設計には使用されないようお願いいたします。

- ・ Models listed below are for maintenance products only.
- ・ Do not use them for new designing

機種 Description	型式 Type number	機種 Description	型式 Type number	機種 Description	型式 Type number	機種 Description	型式 Type number	
パワーデバイス Power Devices	1MBI600PX-120	パワー MOSFET Power MOSFET	2SK1006-01MR	パワー MOSFET Power MOSFET	2SK2521-01	パワー MOSFET Power MOSFET	2SK961	
	1MBI600PX-140		2SK1007-01		2SK2522-01MR		2SK962-01	
	2MBI100PC-140		2SK1008-01		2SK2562-01R		FMW23N40	
	2MBI100SC-120		2SK1009-01		2SK2638-01MR		整流ダイオード Rectifier Diodes	PA905C6R
	2MBI150PC-140		2SK1010-01		2SK2640-01MR		PH965C6	
	2MBI150SC-120		2SK1018-01		2SK2642-01MR		PH967C6	
	2MBI200PB-140		2SK1019		2SK2644-01		TS965C6R	
	2MBI200S-120		2SK1020		2SK2645-01MR		TS967C6R	
	2MBI300P-140		2SK1021		2SK2646-01		YA961S6R	
	2MBI300S-120		2SK1022		2SK2648-01		YA962S6R	
	2MBI50P-140		2SK1023-01		2SK2649-01R		YA963S6R	
	2MBI75P-140		2SK1081-01		2SK2650-01		YG912S6R	
	6MBI100S-060		2SK1082-01		2SK2651-01MR		YG961S6R	
	6MBI100S-120		2SK1101-01MR		2SK2652-01		YG962S6R	
	6MBI100S-140		2SK1102-01MR		2SK2653-01R		YG963S6R	
	6MBI10S-120		2SK1212-01R		2SK2654-01		YG965C6R	
	6MBI15S-120		2SK1217-01R		2SK2655-01R		YG967C6R	
	6MBI25S-120		2SK1384-01R		2SK2694-01			
	6MBI35S-120		2SK1385-01R		2SK2695-01			
	6MBI35S-140		2SK1503-01		2SK2696-01MR			
	6MBI50S-060		2SK1504-01L,S		2SK2754-01L,S			
	6MBI50S-120		2SK1507-01MR		2SK2757-01			
	6MBI50S-140		2SK1507A-01MR		2SK2758-01L,S			
	6MBI75S-060		2SK1512-01		2SK2761-01MR			
	6MBI75S-120		2SK1512A-01		2SK2765-01			
	6MBI75S-140		2SK1545-MR		2SK2766-01R			
	7MBR100SB060		2SK1549-R		2SK2771-01R			
	7MBR100SD060		2SK1818-MR		2SK2827-01			
	7MBR10SA120		2SK1819-01MR		2SK2849-01L,S			
	7MBR10SA140		2SK1820-01L,S		2SK2850-01			
	7MBR10SC120		2SK1876-01		2SK2871-01			
	7MBR10UF120		2SK1937-01		2SK2872-01MR			
	7MBR15SA120		2SK1938-01R		2SK2874-01L,S			
	7MBR15SA140		2SK1941-01R		2SK2875-01			
	7MBR15SC120		2SK1943-01		2SK2876-01MR			
	7MBR15UF060		2SK1944-01		2SK2879-01			
	7MBR15UF120		2SK1945-01L,S		2SK2908-01L,S			
	7MBR20SC060		2SK1981-01		2SK3052-01L,S			
	7MBR20UF060		2SK1983-01		2SK3216-01			
	7MBR25SA120		2SK1984-01MR		2SK3217-01MR			
	7MBR25SA140		2SK1985-01MR		2SK3218-01			
	7MBR25SC120		2SK2003-01MR		2SK3219-01MR			
	7MBR30SA060		2SK2021-01		2SK3264-01MR			
	7MBR30SC060		2SK2022-01MR		2SK3303-01			
	7MBR30UF060		2SK2025-01		2SK3338-01			
7MBR35SB120	2SK2027-01	2SK3339-01						
7MBR35SB140	2SK2028-01MR	2SK3340-01						
7MBR35SD120	2SK2072-01L,S	2SK3341-01						
7MBR50SA060	2SK2079-01MR	2SK3382-01L,S						
7MBR50SB060	2SK2082-01	2SK3729-01L,S						
7MBR50SB120	2SK2098-01MR	2SK725						
7MBR50SB140	2SK2100-01MR	2SK725A						
7MBR50SC060	2SK2101-01MR	2SK727-01						
7MBR50SD120	2SK2147-01R	2SK899						
7MBR75SB060	2SK2209-01R	2SK900						
7MBR75SD060	2SK2213-01L,S	2SK904						
	2SK2215-01L,S	2SK947-MR						
	2SK2255-01MR	2SK951-01MR						
	2SK2257-01	2SK952-01						
	2SK2272-01R	2SK955-01						
	2SK2397-01MR	2SK956-01						
	2SK2447-01	2SK957-MR						
	2SK2448-01	2SK958						

廃型機種 / Discontinued products

- ・ 下記記載の機種は廃型機種です。
- ・ 新規設計には使用されないようお願いいたします。

- ・ Models listed below are for discontinued products only.
- ・ Do not use them for new designing

機種 Description	型式 Type number	機種 Description	型式 Type number	機種 Description	型式 Type number	
パワーデバイス Power Devices	1MBI150NH-060	集積回路 Integrated Circuits	FA3675F-H1	IPS (インテリジェントパワースイッチ)	F5016H	
	1MBI150NK-060		FA7709R-H1		F5017H	
	1MBI200N-120		FA7716R-H4	IPS (Intelligent Power switch)	F5021H	
	1MBI200NH-060		FA7723R-H4		F5022	
	1MBI200NK-060		FA7724R-H4		F5038H	
	1MBI300N-120		FA7724AR-H4			
	1MBI300NN-120		FA7728F-D1			
	1MBI300NP-120		FA7729R-H1			
	1MBI400N-120		FA7730F-D1			
	1MBI400NN-120		FA7731F-D1			
	1MBI400NP-120		FA7743N-D1			
	1MBI600NN-060					
	1MBI600NP-060		IGBT ドライブ用 ハイブリッド IC Hybrid ICs for IGBT Drive	EXB840		
	2MBI100N-060			EXB841		
	2MBI100N-120					
	2MBI100NB-120					
	2MBI100NC-120					
	2MBI150N-060					
	2MBI150N-120					
	2MBI150NB-120					
	2MBI150NC-060					
	2MBI150NC-120					
	2MBI200N-060					
	2MBI200N-060-03					
	2MBI200N-120					
	2MBI200NB-120					
	2MBI200NB-120-01					
	2MBI300N-060					
	2MBI300N-060-04					
	2MBI300N-120					
	2MBI300N-120-01					
	2MBI300NB-060					
	2MBI300NB-060-01					
	2MBI400N-060					
	2MBI400N-060-01					
	2MBI50N-060					
	2MBI50N-120					
	2MBI600NT-060					
	2MBI75N-060					
	2MBI75N-120					
	4MBI75T-060					
	4MBI100T-060					
	4MBI150T-060					
	4MBI200T-060					

半導体グローバル Web サイトの立上げについて

2009年9月に「半導体グローバルWebサイト」を立ち上げました。世界の販売拠点のローカルサイトを加えるとともに、弊社の半導体製品に関する新しい情報（新製品情報、弊社半導体製品（廃型含む）の検索、展示会出展情報他）を世界中のお客様に一斉にご活用いただけるよう更に内容を充実させてまいります。

お客様におかれましては、広くご活用いただけますようお願い申し上げます。

半導体グローバルWebサイト

日本語：www.fujielectric.co.jp/products/semiconductor/

英語：www.fujielectric.com/products/semiconductor/

中国語：www.fujielectric.com.cn/device/semi/

Launch of global semiconductor website

With the launch of our global semiconductor website in September 2009, this renewal featured local sales sites being added to facilitate worldwide access, as well as providing new information on our semiconductor products (new product data, a search function for our semiconductor products (including discontinued components), and information about exhibitions, etc.) for our customers all over the world.

We hope it will be of much use to our customers. Thank you.

Global semiconductor websites

Japanese: www.fujielectric.co.jp/products/semiconductor/

English: www.fujielectric.com/products/semiconductor/

Chinese: www.fujielectric.com.cn/device/semi/

今後とも当社半導体製品の相変わりませずご愛顧と引き続き倍旧のご厚情を賜りたく、重ねてお願い申し上げます。

We would like to thank you again in advance for your continued patronage and further support for our semiconductor products.

ご 注 意

- このカタログの内容（製品の仕様、特性、データ、材料、構造など）は2011年11月現在のものです。この内容は製品の仕様変更のため、または他の理由により事前の予告なく変更されることがあります。このカタログに記載されている製品を使用される場合には、その製品の最新版の仕様書を入手して、データを確認してください。
- 本カタログに記載してある応用例は、富士電機の半導体製品を使用した代表的な応用例を説明するものであり、本カタログによって工業所有権、その他権利の実施に対する保証または実施権の許諾を行うものではありません。
- 富士電機（株）は絶えず製品の品質と信頼性の向上に努めています。しかし、半導体製品はある確率で故障する可能性があります。富士電機の半導体製品の故障が、結果として人身事故、火災等による財産に対する損害や、社会的な損害を起さぬように冗長設計、延焼防止設計、誤動作防止設計など安全確保のための手段を講じてください。
- 本カタログに記載している製品は、普通の信頼度が要求される下記のような電子機器や電気機器に使用されることを意図して造られています。
 - ・コンピュータ ・OA 機器 ・通信機器（端末） ・計測機器 ・工作機械
 - ・オーディオビジュアル機器 ・家庭用電気製品 ・パーソナル機器 ・産業用ロボット など
- 本カタログに記載の製品を、下記のような特に高い信頼度を持つ必要がある機器に使用をご予定のお客様は、事前に富士電機（株）へ必ず連絡の上、了解を得てください。このカタログの製品をこれらの機器に使用するには、そこに組み込まれた富士電機の半導体製品が故障しても、機器が誤動作しないように、バックアップ・システムなど、安全維持のための適切な手段を講じることが必要です。
 - ・輸送機器（車載、船用など） ・幹線用通信機器 ・交通信号機器
 - ・ガス漏れ検知及び遮断機 ・防災／防犯装置 ・安全確保のための各種装置 ・医療機器
- 極めて高い信頼性を要求される下記のような機器及び戦略物資に該当する機器には、本カタログに記載の製品を使用しないでください。
 - ・宇宙機器 ・航空機搭載用機器 ・原子力制御機器 ・海底中継機器
- 本カタログの一部または全部の転載複製については、文書による当社の承諾が必要です。
- このカタログの内容にご不明の点がありましたら、製品を使用する前に富士電機（株）または、その販売店へ質問してください。本注意書きの指示に従わないために生じたいかなる損害も富士電機（株）とその販売店は責任を負うものではありません。

WARNING

- This Catalog contains the product specifications, characteristics, data, materials, and structures as of November 2011. The contents are subject to change without notice for specification changes or other reasons. When using a product listed in this Catalog, be sure to obtain the latest specifications.
- All applications described in this Catalog exemplify the use of Fuji's products for your reference only. No right or license, either express or implied, under any patent, copyright, trade secret or other intellectual property right owned by Fuji Electric Co., Ltd. is (or shall be deemed) granted. Fuji Electric Co., Ltd. makes no representation or warranty, whether express or implied, relating to the infringement or alleged infringement of other's intellectual property rights which may arise from the use of the applications described herein.
- Although Fuji Electric Co., Ltd. is enhancing product quality and reliability, a small percentage of semiconductor products may become faulty. When using Fuji Electric semiconductor products in your equipment, you are requested to take adequate safety measures to prevent the equipment from causing a physical injury, fire, or other problem if any of the products become faulty. It is recommended to make your design fail-safe, flame retardant, and free of malfunction.
- The products introduced in this Catalog are intended for use in the following electronic and electrical equipment which has normal reliability requirements.
 - Computers • OA equipment • Communications equipment (terminal devices) • Measurement equipment
 - Machine tools • Audiovisual equipment • Electrical home appliances • Personal equipment • Industrial robots etc.
- If you need to use a product in this Catalog for equipment requiring higher reliability than normal, such as for the equipment listed below, it is imperative to contact Fuji Electric Co., Ltd. to obtain prior approval. When using these products for such equipment, take adequate measures such as a backup system to prevent the equipment from malfunctioning even if a Fuji's product incorporated in the equipment becomes faulty.
 - Transportation equipment (mounted on cars and ships) • Trunk communications equipment
 - Traffic-signal control equipment • Gas leakage detectors with an auto-shut-off feature
 - Emergency equipment for responding to disasters and anti-burglary devices • Safety devices
 - Medical equipment
- Do not use products in this Catalog for the equipment requiring strict reliability such as the following and equivalents to strategic equipment (without limitation).
 - Space equipment • Aeronautic equipment • Nuclear control equipment
 - Submarine repeater equipment
- Copyright ©1996-2011 by Fuji Electric Co., Ltd. All rights reserved.
No part of this Catalog may be reproduced in any form or by any means without the express permission of Fuji Electric Co., Ltd.
- If you have any question about any portion in this Catalog, ask Fuji Electric Co., Ltd. or its sales agents before using the product. Neither Fuji Electric Co., Ltd. nor its agents shall be liable for any injury caused by any use of the products not in accordance with instructions set forth herein.

⚠ 安全に関するご注意

* ご使用前に、「取扱説明書」や「仕様書」などをよくお読みいただくか、当社またはお買上の販売店にご相談のうえ、正しくご使用ください。

* 取扱いは当該分野の専門の技術を有する人が行ってください。

輸出に関するお願い：本品のうちで、戦略物資(または役務)に該当するものを輸出される場合は、
外国為替および外国貿易管理法に基づく輸出許可が必要です。

富士電機株式会社

本社(営業本部) ☎(03)5435-7156
〒141-0032 東京都品川区大崎1-11-2(ゲートシティ大崎イーストタワー)
中部支社 ☎(052)746-1023
〒460-0007 愛知県名古屋市中区新栄1-5-8(広小路アクアプレイス)
関西支社 ☎(06)6455-3871
〒553-0002 大阪府大阪市福島区鶯洲1-11-19(富士電機大阪ビル)

Fuji Electric Co., Ltd.

Gate City Ohsaki, East Tower, 11-2, Osaki 1-chome
Shinagawa-ku, Tokyo, 141-0032, Japan
Phone : 3-5435-7156 Fax : 3-5435-7464

URL <http://www.fujielectric.co.jp/products/semiconductor/>

URL <http://www.fujielectric.com/products/semiconductor/>

● 特約店

